

中文 (C)



BOCKWOLDT
变速电机专业厂商

操作说明书

Operating Instructions



- 正齿轮变速箱
- 平行轴变速箱
- 蜗轮蜗杆变速箱
- 伞齿轮变速箱

Bockwoldt GmbH & Co. KG
Sehmsdorfer Str. 43 - 53
D-23843 Bad Oldesloe

电话 : +49 4531 8906-0
传真 : +49 4531 8906-199
邮箱 : export@bockwoldt.de
网址 : www.bockwoldt.de

2012.07 版



技术支持：
Bockwoldt
GmbH & Co. KG

Sehmsdorfer Str. 43-53
D-23843 Bad Oldesloe

电话：+49 4531 8906-0
传真：+49 4531 8906-199
邮箱：export@bockwoldt.de
网址：www.bockwoldt.de



目录

Contents

1	引言			4
2	安全提示			5
3	丢弃			5
4	变速箱结构			6
4.1	正齿轮变速箱结构	CB	1 档	6
4.2	正齿轮变速箱结构	CB	2 档	7
4.3	正齿轮变速箱结构	CB	3 档	8
4.4	正齿轮变速箱结构	CB	4 档	9
4.5	正齿轮变速箱结构	CB	安装件	10
4.6	正齿轮变速箱结构	BC	2 档	11
4.7	正齿轮变速箱结构	BC	安装件	12
4.8	平行轴变速箱	SF		13
4.9	平行轴变速箱结构	SF	组合方式	14
4.10	涡轮蜗杆变速箱结构	CB S		15
4.11	涡轮蜗杆变速箱结构	CB S	组合方式	16
4.12	涡轮蜗杆变速箱结构	CB 2S		17
4.13	伞齿轮变速箱结构	CB 2K		18
4.14	标准连接箱结构			19
5	运输和储藏			20
6	安装和调试			20
7	维护			23
7.1	维护间隔			23
7.2	维护工作			23
7.3	检查油位			24
7.4	更换油			24
8	安装位置			25
8.1	正齿轮变速箱	CB	1 档	25
8.2	正齿轮变速箱	CB	2 档	26
8.3	正齿轮变速箱	BC	2 档	27
8.4	平行轴变速箱	SF		28
8.5	蜗轮蜗杆变速箱			29
8.6	伞齿轮变速箱	CB 2K		30
9	润滑剂	31		
9.1	润滑剂表			31
9.2	正齿轮变速箱注入量	CB 1 档		32
	正齿轮变速箱注入量	CB 2 档		32
	正齿轮变速箱注入量	CB 3 档		32
9.3	正齿轮变速箱注入量	BC 2 档		33
9.4	平行轴变速箱注入量	SF		34
9.5	蜗轮蜗杆变速箱注入量	CB S		35
9.6	蜗轮蜗杆变速箱注入量	CB 2S		36
9.7	伞齿轮变速箱注入量	CB 2K		36
10	运行故障			37



1. 引言

本操作说明书包含有关变速箱使用的重要信息。

注意这些信息是保证无故障运行和申请保修的前提条件。因此调试变速箱前，务必首先阅读操作说明书。

如果不注意，可能产生人员和财物损毁。

本操作说明书必须保持完整且清晰可辨。同时应始终妥善存于变速箱附近。

本版发布后，之前所有的正齿轮变速箱、涡轮蜗杆变速箱和伞齿轮变速箱操作说明书失效。

2012 年 7 月



安全提示

Safety regulations



2. 安全提示

下列安全提示信息涉及变速箱的使用。使用变速电机时，请另外注意相应的操作说明书。

运行期间和后，变速箱和变速电机存在带电和运动件以及高温表面（可能）。

所有运输、安放、连接、调试和维护工作只能由具备资格的责任专业人员进行。

同时应注意所属的操作说明书和电路图。遵守设备相关的特殊规定。

另外，需注意有关安全和事故预防的相应规定。

未按规定使用以及安装或操作错误会导致严重的人员伤害或财物损毁。

这些变速箱（变速电机）设计用于商用标准设备。它们符合适用的标准和规定。

具体的技术数据可在铭牌和文档中找到。

遵守所有规定信息。



3. 丢弃

请注意最新规定。

变速箱的外壳件、齿轮、轴以及滚动轴承可作为废钢进行丢弃处理。只要无需单独收集，也适用于灰口铸铁部件。

蜗轮采用有色金属材质，需妥善丢弃处理。

收集废油并按规定丢弃。

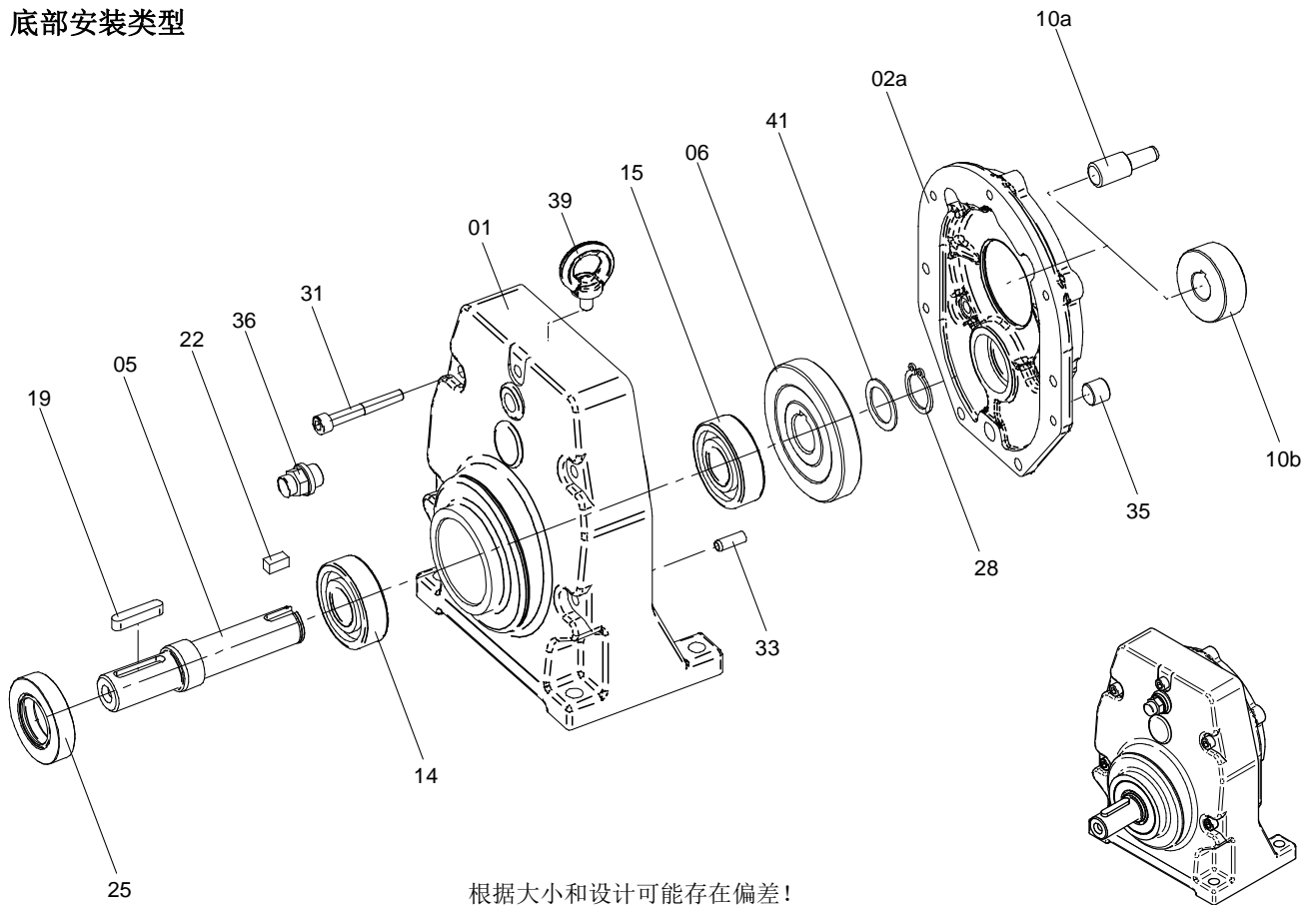


变速箱结构

Gear box construction

4.1 CB 正齿轮变速箱结构（1 档）

底部安装类型



根据大小和设计可能存在偏差！

01	变速箱外壳	19	滑键
	a 底部安装类型	22	滑键
	b 法兰结构 (图中未显示)	25	径向轴密封环 AS
02a	变速器盖 F 结构	28	保险环
05	从动轴	31	圆柱头螺栓
06	从动轮	33	紧固套
10a	插式小齿轮	35	螺旋塞
10b	驱动小齿轮	36	排气阀
14	滚动轴承	39	环首螺栓 自 CB 103
15	滚动轴承	41	调节垫片 仅限 SL 结构

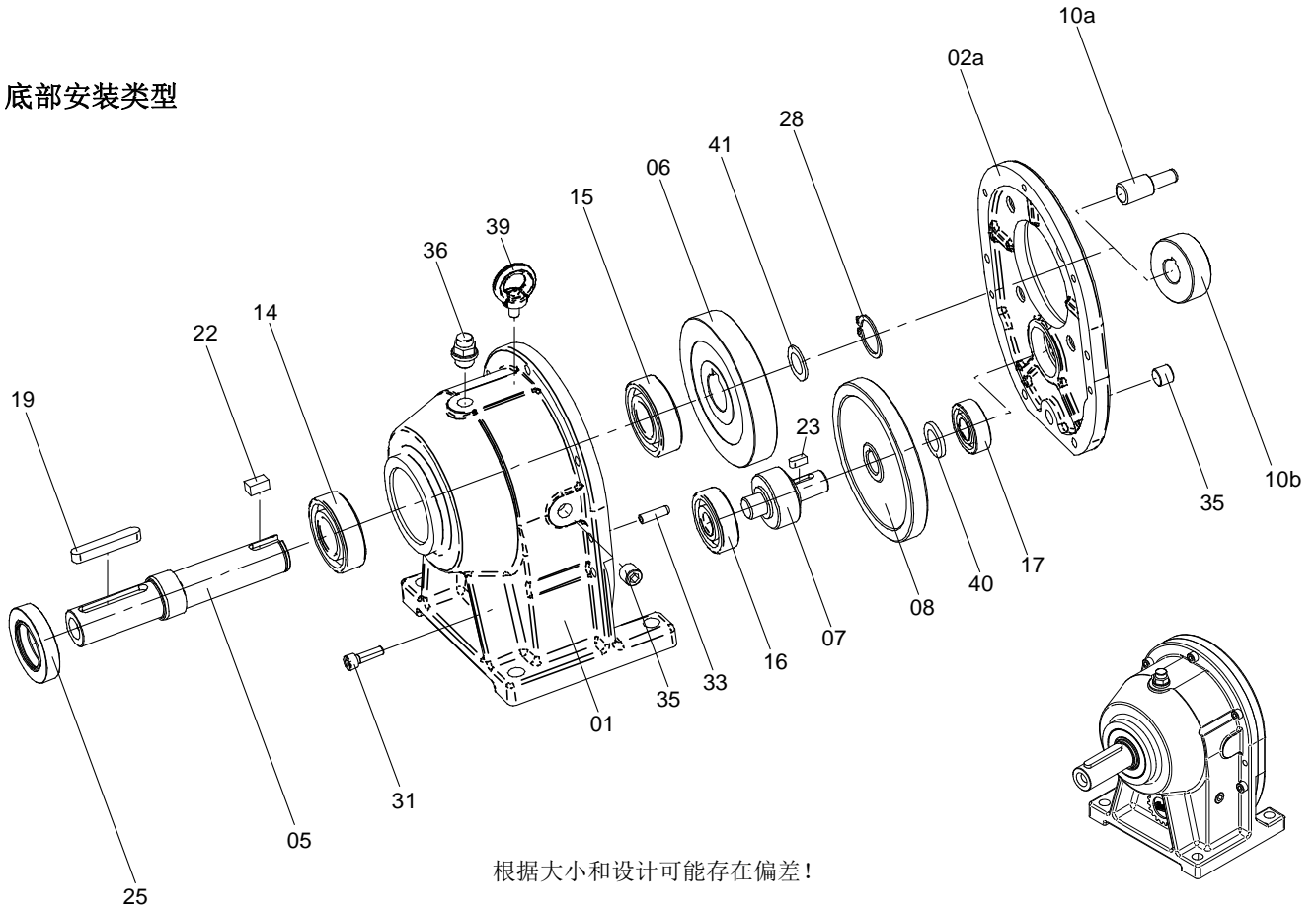


变速箱结构

Gear box construction

4.2 CB 正齿轮变速箱结构 (2 档)

底部安装类型



根据大小和设计可能存在偏差!

01	变速箱外壳	17	滚动轴承		
	a 底部安装类型	19	滑键		
	b 法兰结构	(图中未显示)	22	滑键	
02a	变速器盖	F 结构	23	滑键	
05	从动轴	CB 11 (带锁紧螺母)	25	径向轴密封环 AS	
06	从动轮		28	保险环	
07	中间主动齿轮轴		31	圆柱头螺栓	
	CB 5 起 (小齿轮与轴传动比一致时)		33	紧固套	
08	中间齿轮		35	螺旋塞	
10a	插式小齿轮		36	排气阀	
10b	驱动小齿轮		39	环首螺栓	自 CB 3
14	滚动轴承		40	隔离环	自 CB 7
15	滚动轴承		41	调节垫片	仅限 SL 结构 (CB 5 以上)
16	滚动轴承				

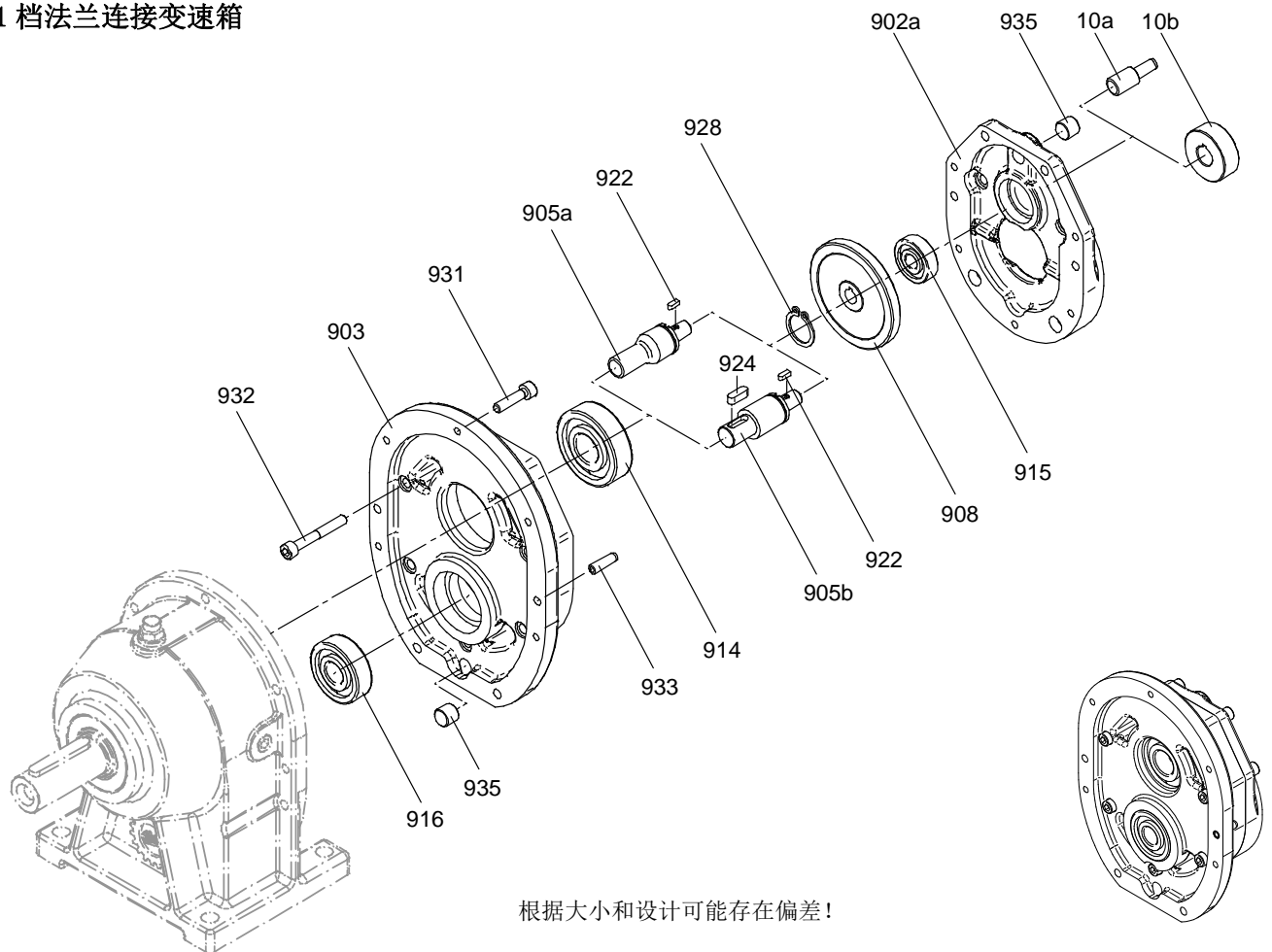


变速箱结构

Gear box construction

4.3 CB 正齿轮变速箱结构（3 档）

1 档法兰连接变速箱



10a	插式小齿轮		916	滚动轴承
10b	驱动小齿轮		922	滑键
902a	变速器盖	F 结构	924	滑键 <i>仅限位置 905b</i>
903	插件		928	保险环
905a	中间轴（齿形）		931	圆柱头螺栓
905b	中间轴（平滑）		932	圆柱头螺栓
908	中间齿轮		933	紧固套
914	滚动轴承		935	螺旋塞
915	滚动轴承			

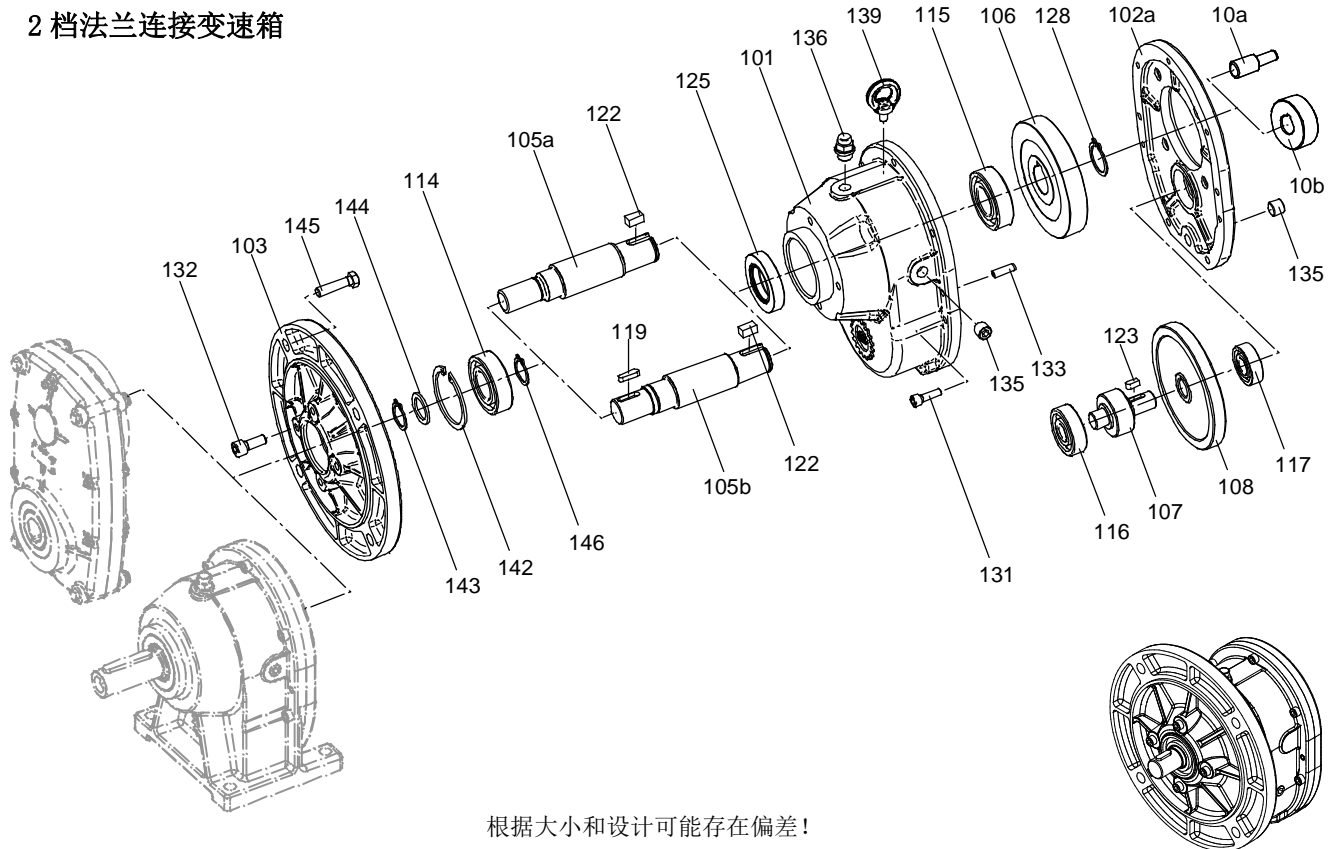


变速箱结构

Gear box construction

4.4 CB 正齿轮变速箱结构（4 档）

2 档法兰连接变速箱



根据大小和设计可能存在偏差！

10a	插式小齿轮	122	滑键	
10b	驱动小齿轮	123	滑键	
101	变速箱外壳	法兰结构	125	径向轴密封环 AS
102a	变速器盖	F 结构	CB 0/0 至 23/0 (带隔离环)	
103	传动法兰	128	保险环	
105a	传动轴 (齿形)	131	圆柱头螺栓	
105b	传动轴 (平滑)	132	圆柱头螺栓	
106	从动轮	133	紧固套	
107	中间主动齿轮轴	135	螺旋塞	
	CB 5 起 (小齿轮与轴传动比一致时)	136	排气阀	
108	中间齿轮	139	环首螺栓	自 CB 3
114	滚动轴承	142	保险环	
115	滚动轴承	143	保险环	
116	滚动轴承	144	垫圈	
117	滚动轴承	145	六角螺栓	
119	滑键	仅限位置 105b	146	保险环

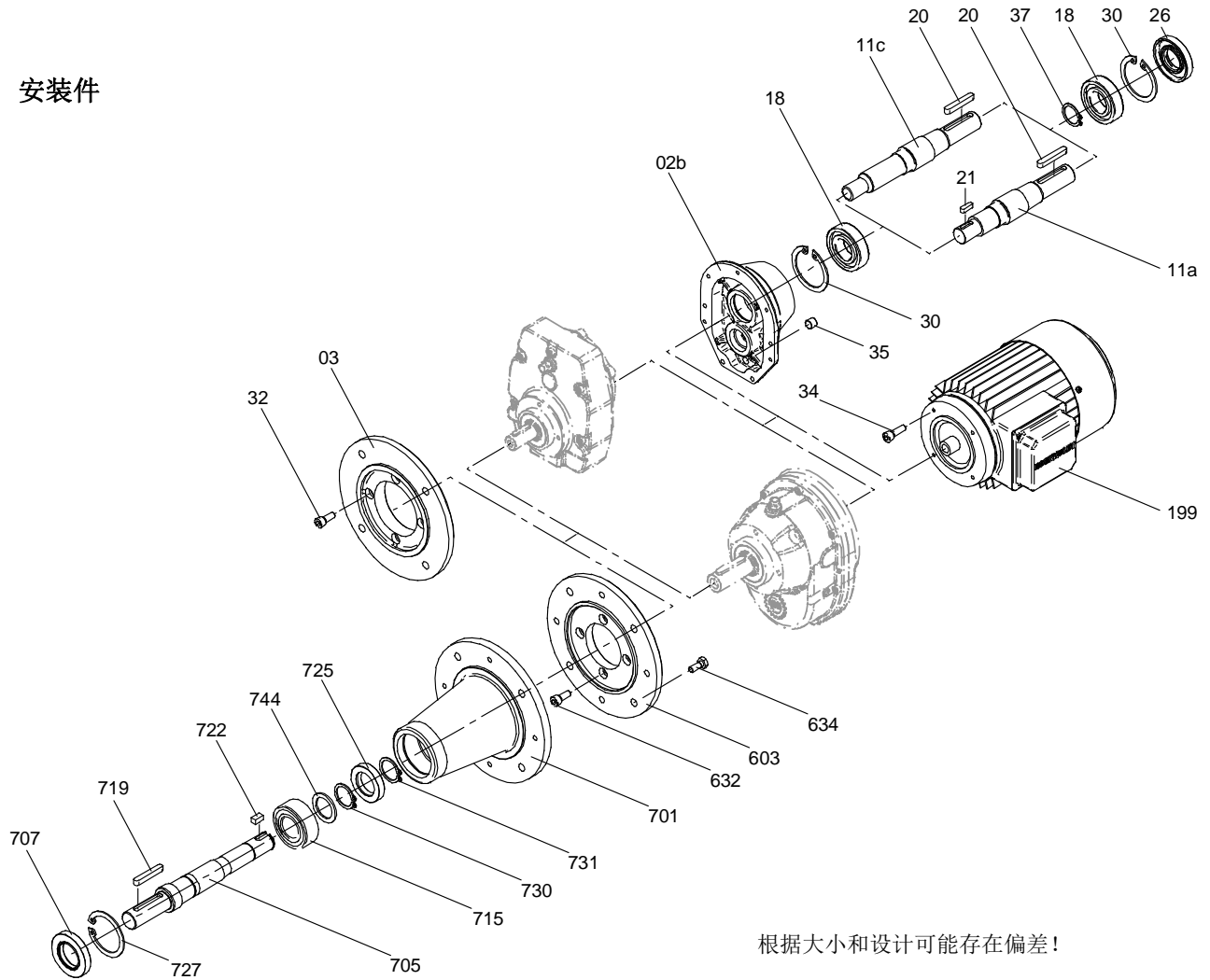


变速箱结构

Gear box construction

4.5 CB 正齿轮变速箱安装件结构

安装件



根据大小和设计可能存在偏差!

02b	变速器盖	K 结构	603	法兰
03	驱动法兰		632	圆柱头螺栓
11a	驱动轴 (平滑)		634	六角螺栓
11c	驱动轴 (齿形)		701	搅动器连接箱
18	滚动轴承		705	从动轴
20	滑键			CB 11 (带锁紧螺母)
21	滑键	仅限位置 11a	707	径向轴密封环 AS
26	径向轴密封环 AS		715	滚动轴承
	CB 7 (带隔离环)		719	滑键
30	保险环		722	滑键
32	圆柱头螺栓		725	径向轴密封环 A
34	a 圆柱头螺栓			CB 11 (带支撑环)
	b 六角螺栓	(未显示)	727	保险环
35	螺旋塞		730	保险环
37	保险环	仅 CB 9 + CB 11	731	保险环
				CB 5 至 CB 9
199	电机		744	垫圈

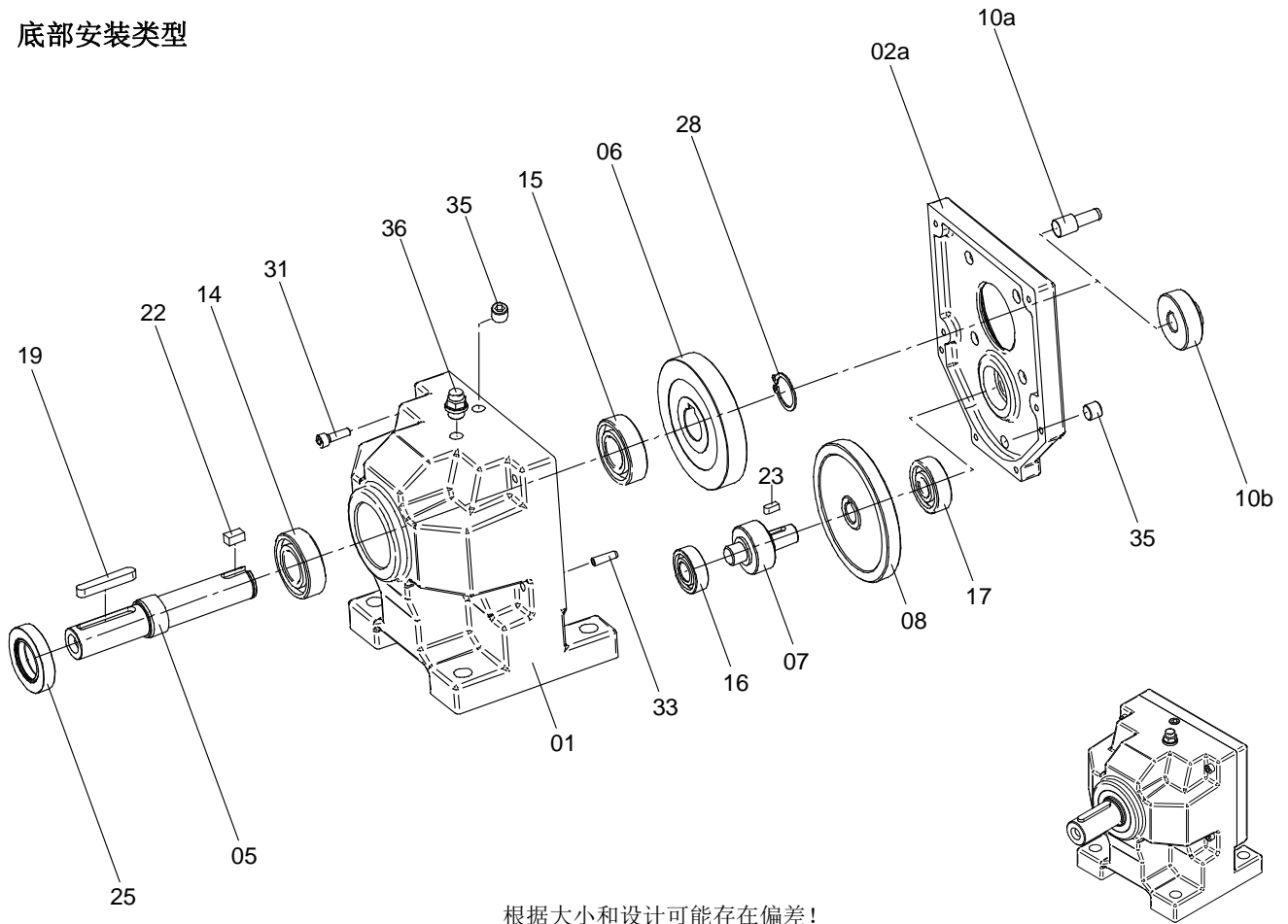


变速箱结构

Gear box construction

4.6 BC 正齿轮变速箱结构 (2 档)

底部安装类型



根据大小和设计可能存在偏差!

01	变速箱外壳	16	滚动轴承
a	底部安装类型	17	滚动轴承
	(未显示)	19	滑键
02a	变速器盖	22	滑键
	F 结构	23	滑键
05	从动轴	25	径向轴密封环 AS
06	从动轮	28	保险环
07	中间主动齿轮轴	31	圆柱头螺栓
08	中间齿轮	33	紧固套
10a	插式小齿轮	35	螺旋塞
10b	驱动小齿轮	36	排气阀
14	滚动轴承		
15	滚动轴承		

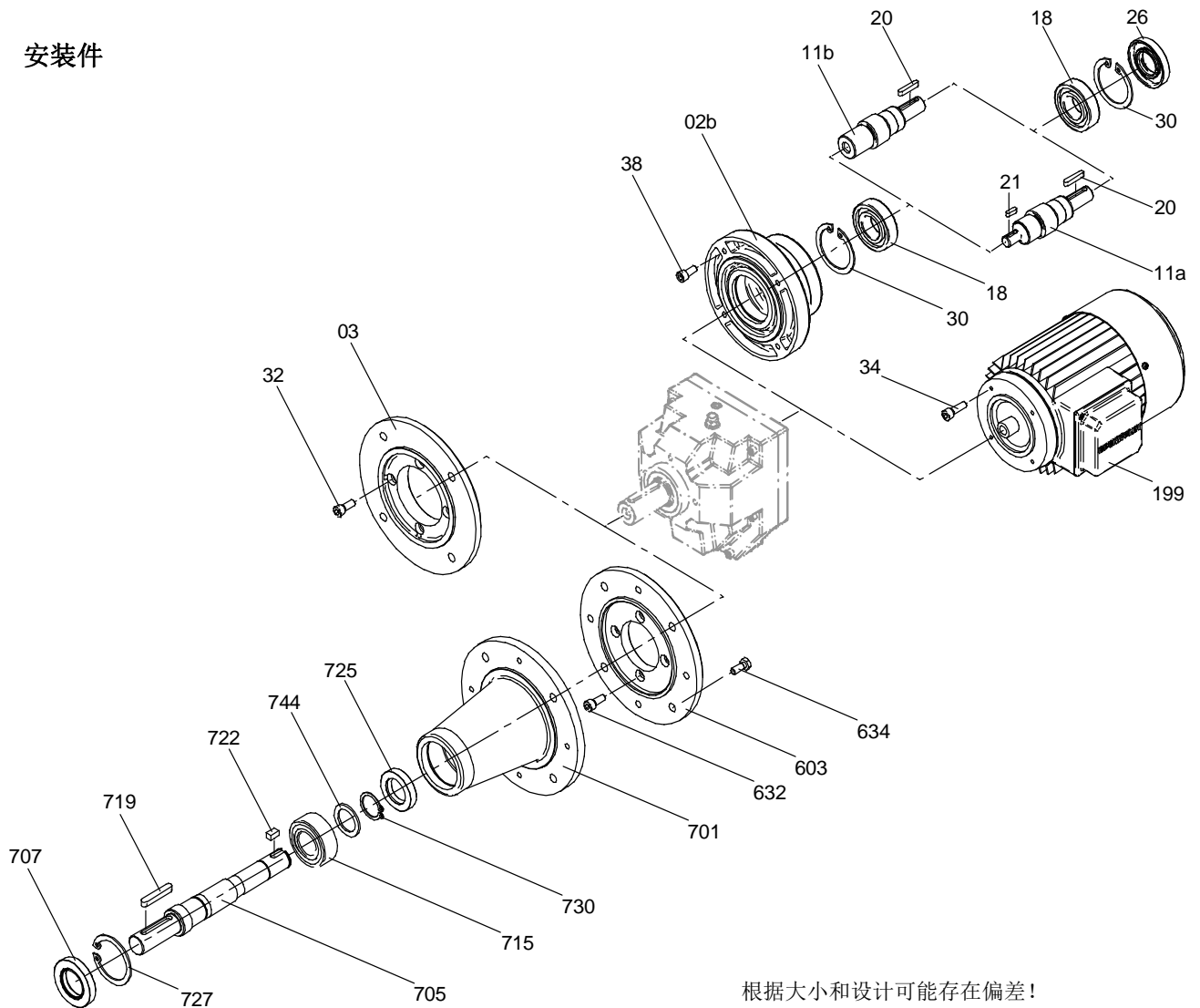


变速箱结构

Gear box construction

4.7 BC 正齿轮变速箱安装件结构

安装件



根据大小和设计可能存在偏差!

02b	变速器盖	K 结构	199	电机
03	驱动法兰		603	法兰
11a	驱动轴 (平滑)		632	圆柱头螺栓
11b	带孔驱动轴		634	六角螺栓
18	滚动轴承		701	搅动器连接箱
20	滑键		705	从动轴
21	滑键	仅限位置 11a	707	径向轴密封环 AS
26	径向轴密封环 AS		715	滚动轴承
30	保险环		719	滑键
32	圆柱头螺栓		725	径向轴密封环 A
34	a 圆柱头螺栓		727	保险环
	b 六角螺栓	(未显示)	730	保险环
38	圆柱头螺栓		744	垫圈

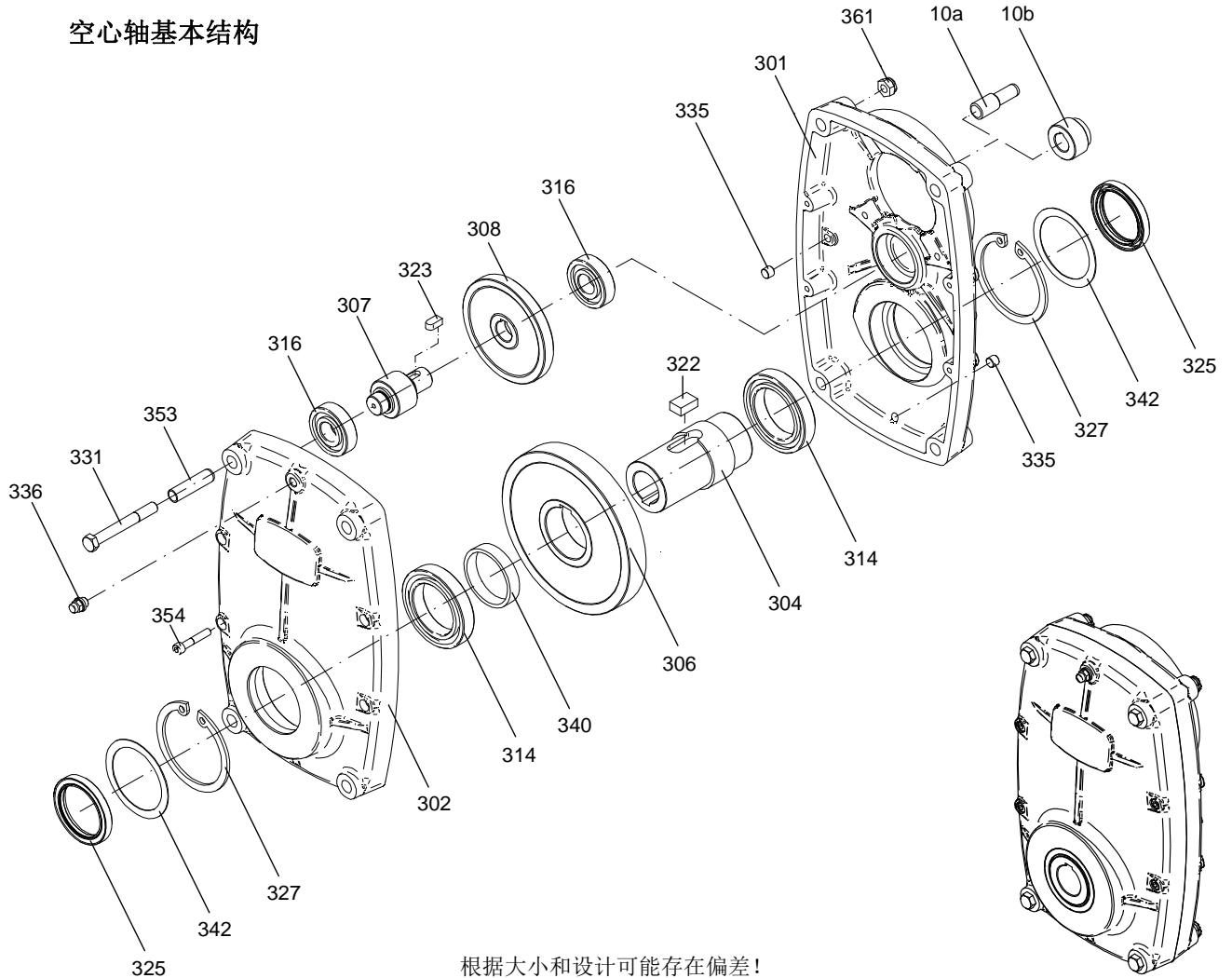


变速箱结构

Gear box construction

4.8 SF 平行轴变速箱结构

空心轴基本结构



根据大小和设计可能存在偏差!

10a	插式小齿轮	323	滑键
10b	驱动小齿轮	325	径向轴密封环 AS
301	变速箱外壳 (电机侧)	327	保险环 仅限 SF 150
302	变速箱外壳 (驱动侧)	331	六角螺栓
304	空心轴	335	螺旋塞
306	从动轮	336	排气阀
307	中间主动齿轮轴 SF 1550 起 (小齿轮与轴传动比一致时)	340	隔离环
308	中间齿轮	342	调节垫片 SF 350 - 1550
314	滚动轴承	353	紧固套
316	滚动轴承	354	圆柱头螺栓
322	滑键	361	六角螺母

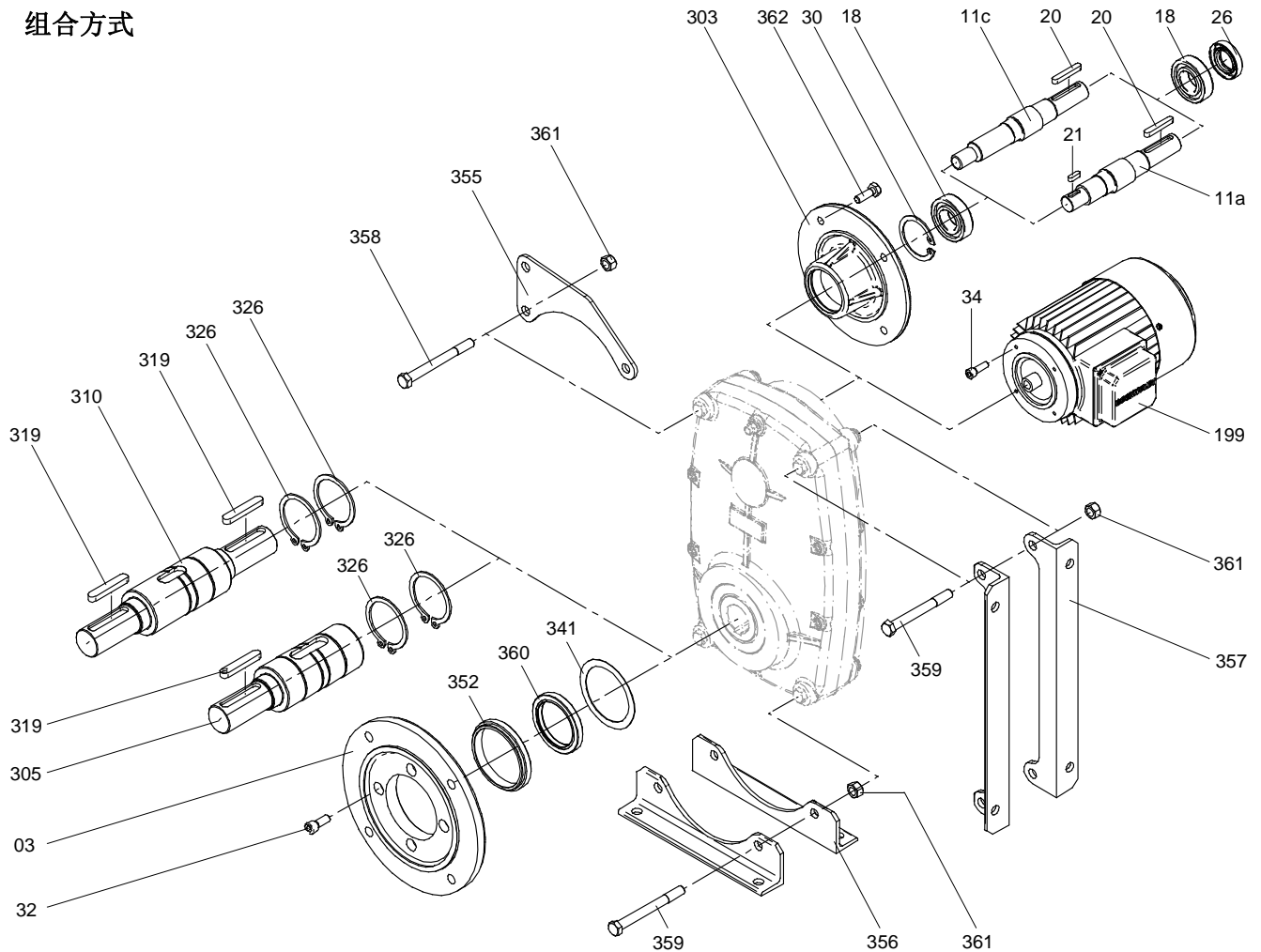


变速箱结构

Gear box construction

4.9 SF 平行轴变速箱结构

组合方式



根据大小和设计可能存在偏差!

03	驱动法兰	305	从动轴（单侧）
11a	驱动轴（平滑）	310	从动轴（双侧）
11c	驱动轴（齿形）	319	滑键
18	滚动轴承	326	保险环
20	滑键	341	调节垫片 仅限 SF 150
21	滑键 仅限位置 11a	352	法兰支承环 仅限 SF 150 + 3050
26	径向轴密封环 AS	355	转矩臂
30	保险环	356	齿根角（垂直）
32	圆柱头螺栓	357	齿根角（水平）
34	a 圆柱头螺栓	358	六角螺栓
	b 六角螺栓（未显示）	359	六角螺栓
199	电机	360	径向轴密封环 AS
303	变速器盖 K 结构	361	六角螺母

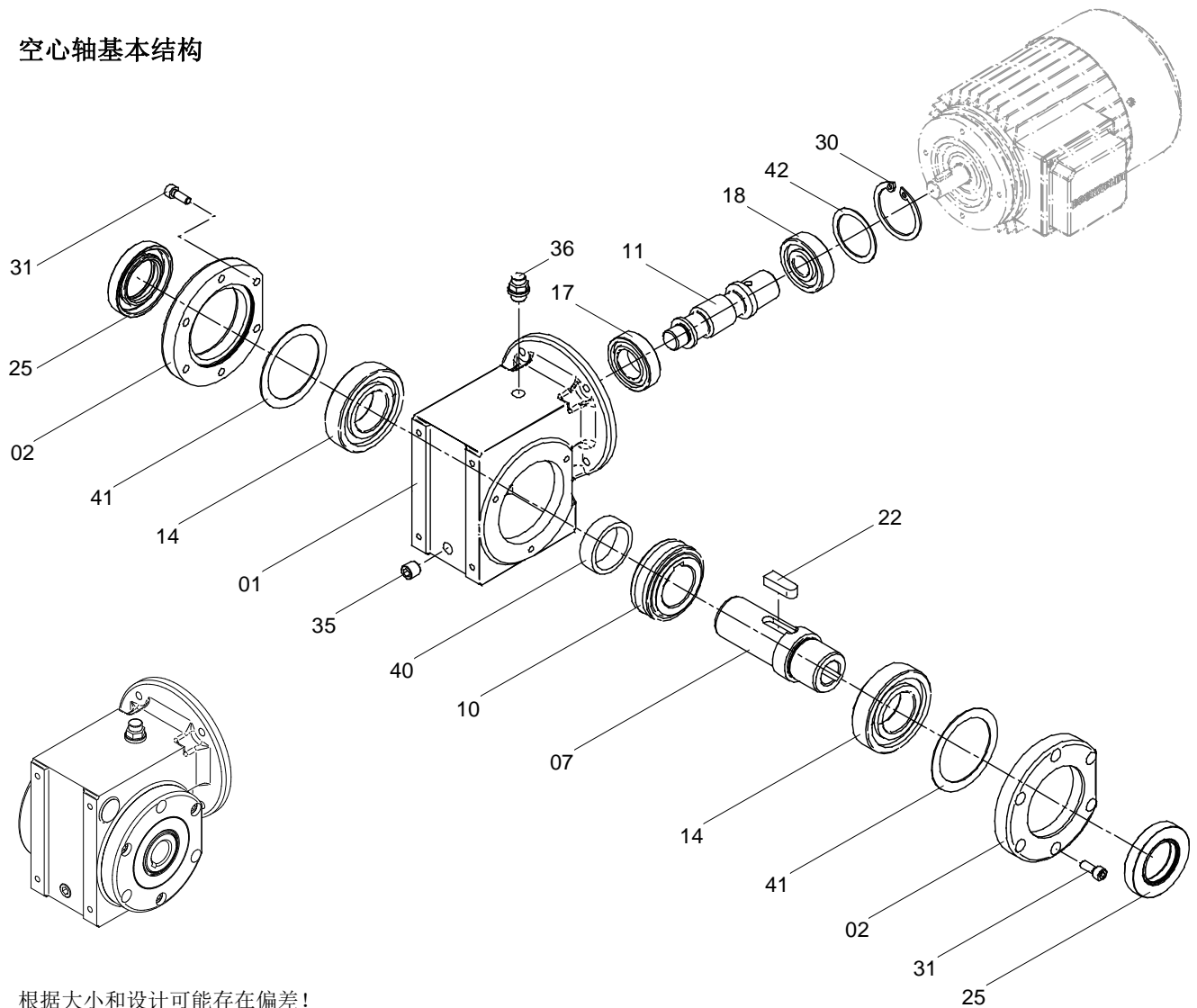


变速箱结构

Gear box construction

4.10 CB S 涡轮蜗杆变速箱结构

空心轴基本结构



根据大小和设计可能存在偏差!

01	变速箱外壳	25	径向轴密封环 AS
02	变速器盖	30	保险环
07	空心轴	31	圆柱头螺栓
10	蜗轮	35	螺旋塞
11	蜗杆轴	36	排气阀
14	滚动轴承	40	隔离环
17	滚动轴承	41	调节垫片
18	滚动轴承	42	调节垫片
22	滑键		

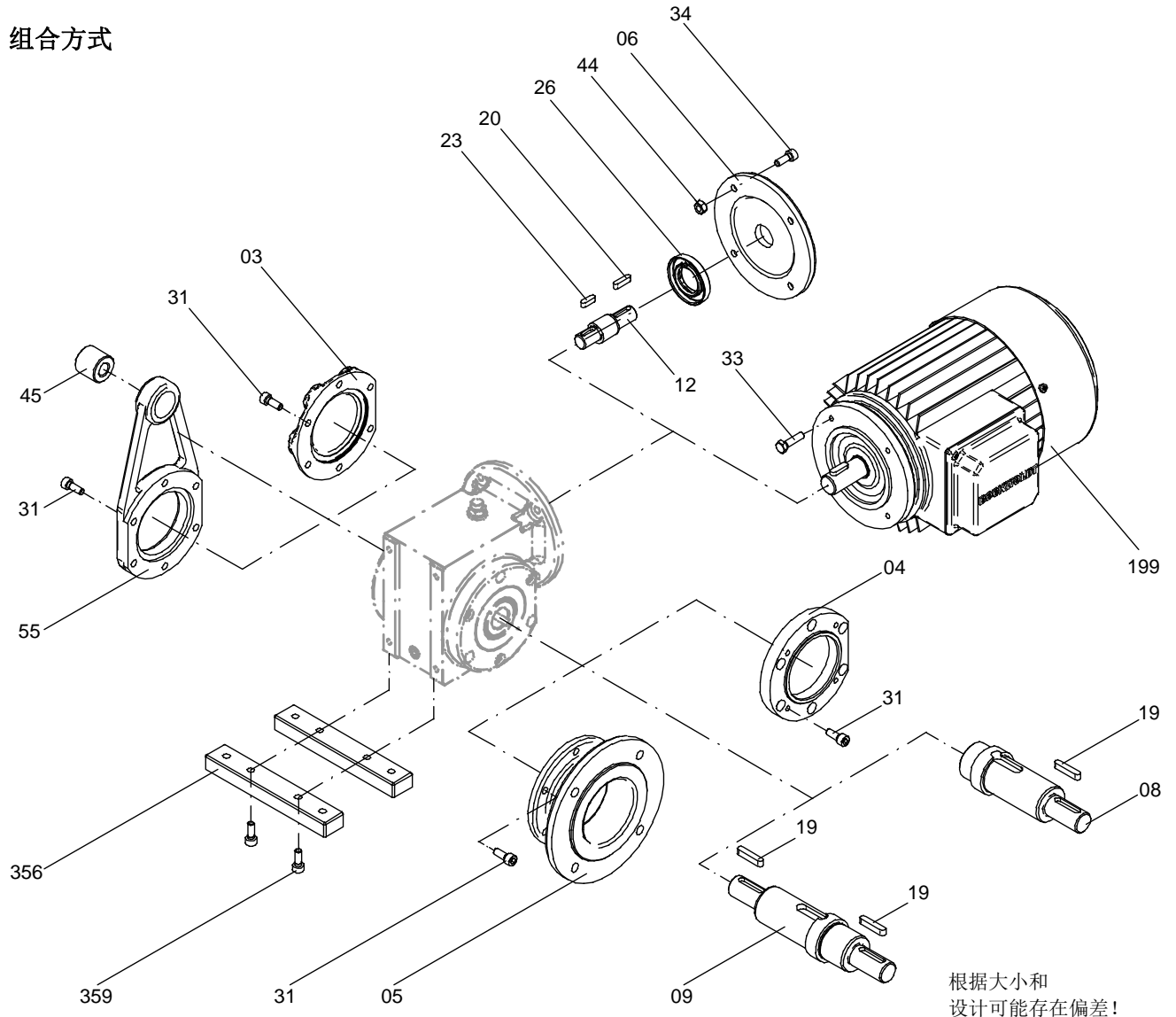


变速箱结构

Gear box construction

4.11 CB S 涡轮蜗杆变速箱结构

组合方式



03	变速器盖	闭合	26	径向轴密封环 AS
04	C - 法兰		31	圆柱头螺栓
05	A - 法兰		33	六角螺栓
06	K 形盖		34	圆柱头螺栓
08	从动轴	单侧	44	六角螺母
09	从动轴	双侧	45	橡胶缓冲块
12	插接轴		55	转矩臂
19	滑键		199	电机
20	滑键		356	紧固压板
23	滑键		359	圆柱头螺栓

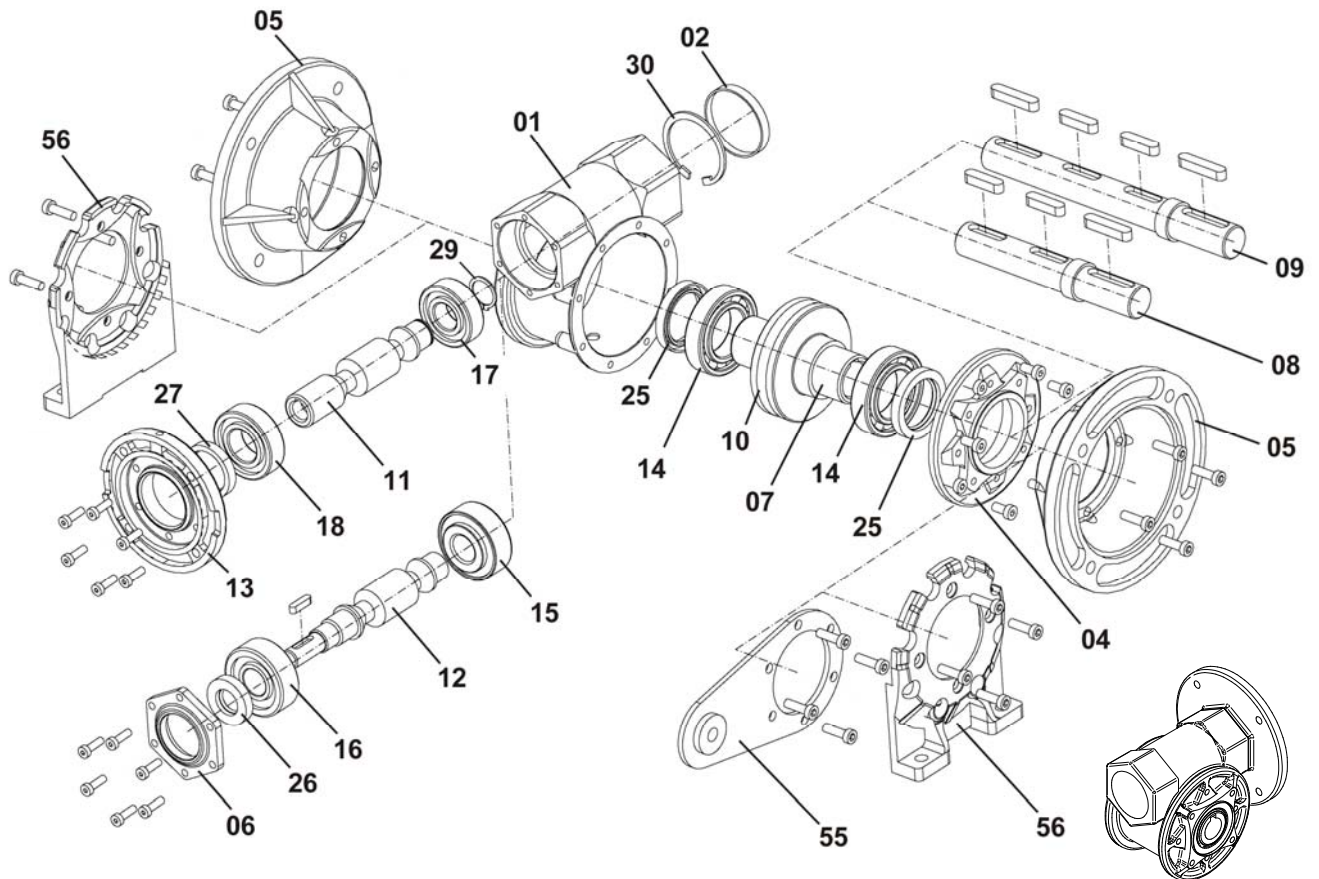


变速箱结构

Gear box construction

4.12 CB 2S 涡轮蜗杆变速箱结构

根据大小和设计可能存在偏差!



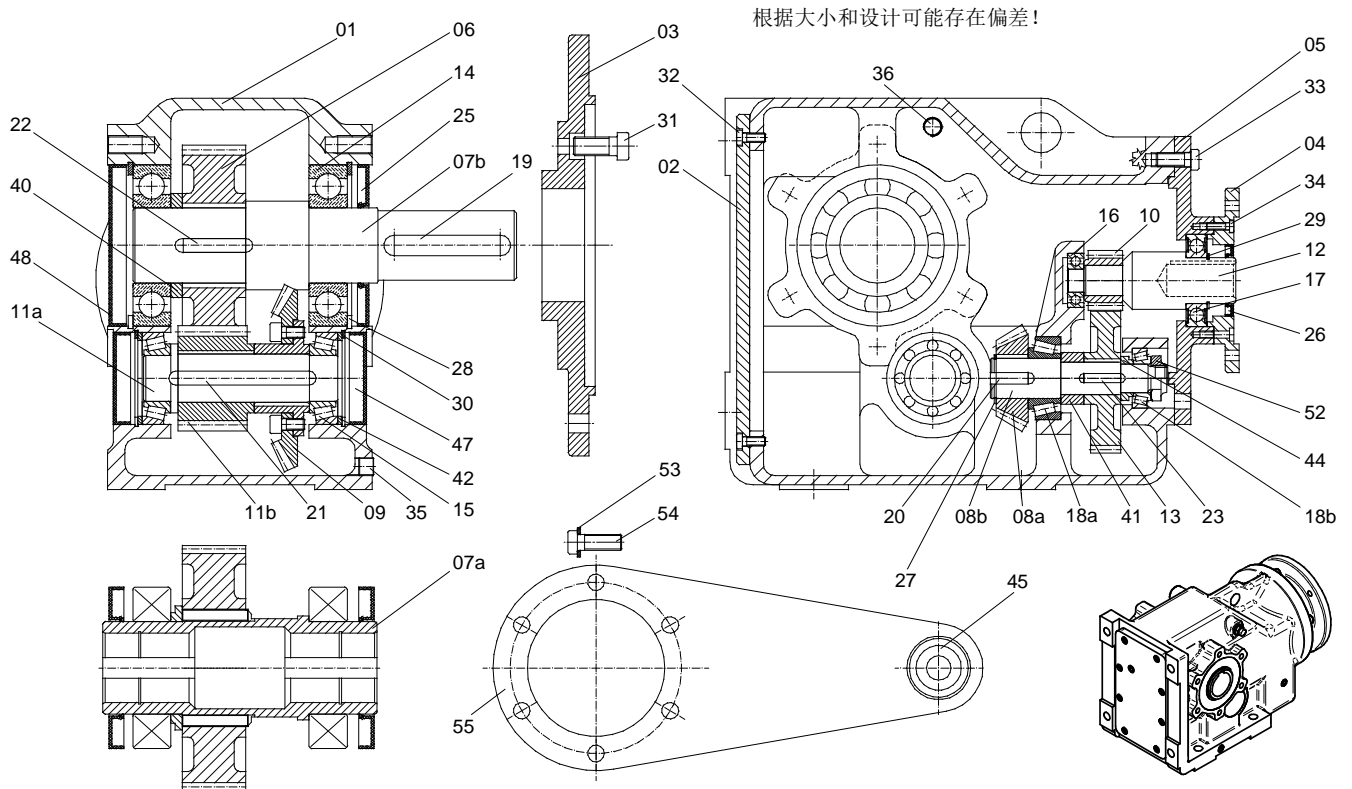
01	变速箱外壳	14	滚动轴承
02	变速器盖	15	滚动轴承
04	C-法兰	16	滚动轴承
05	A-法兰	17	滚动轴承
06	K 形盖	18	滚动轴承
07	空心轴	25	径向轴密封环
08	从动轴	26	径向轴密封环
09	从动轴	27	径向轴密封环
10	蜗轮	29	保险环
11	蜗杆轴	30	保险环
12	蜗杆轴	55	转矩臂
13	电机法兰	56	足部连接器



变速箱结构

Gear box construction

4.13 CB 2K 伞齿轮变速箱结构



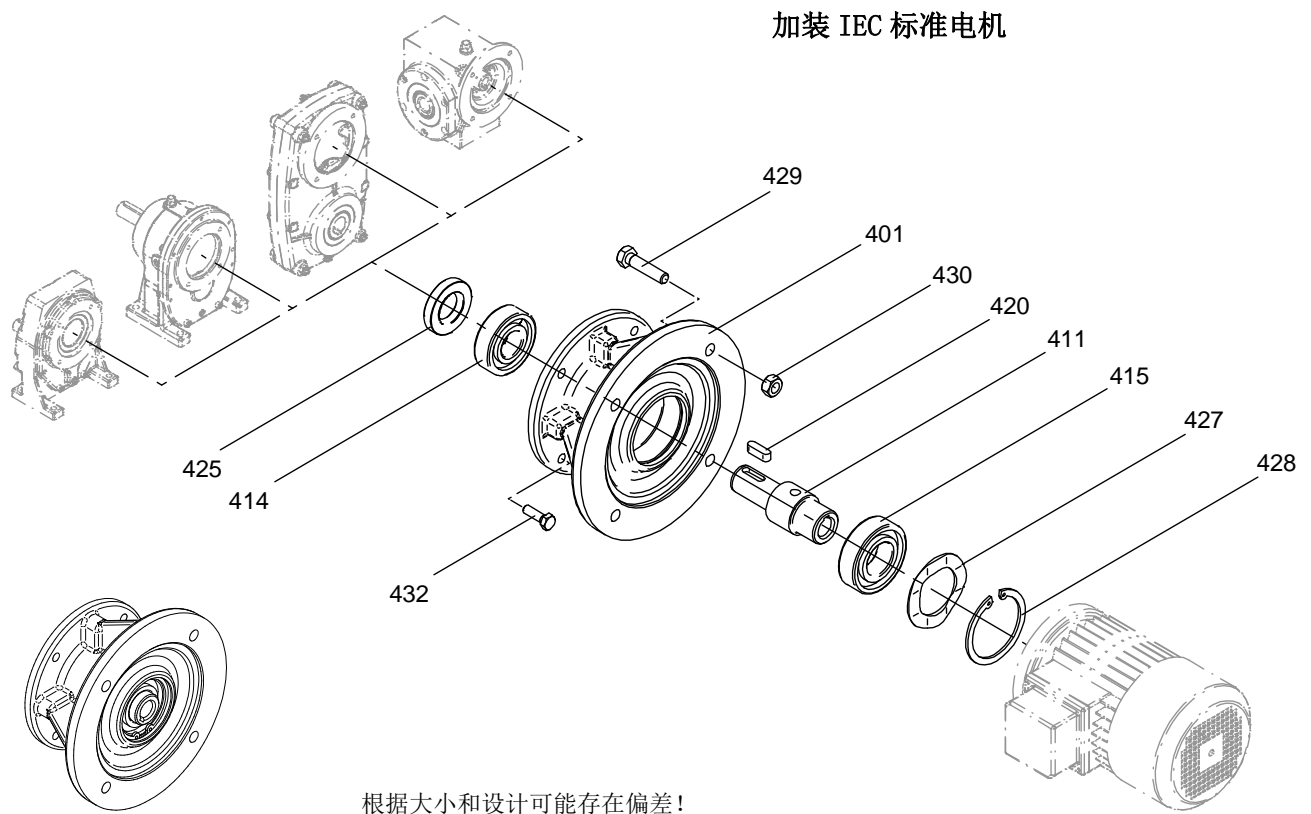
01	变速箱外壳	22	滑键
02	变速器盖	23	滑键
03	驱动法兰	25	径向轴密封环
04	驱动法兰	26	径向轴密封环
05	中间法兰盘	27	保险环
06	从动轮	28	保险环
07a	空心轴	29	保险环
07b	从动轴	30	保险环
08a	伞齿轮	31	圆柱头螺栓
08b	主动齿轮轴	32	圆柱头螺栓
09	伞齿轮(整个)	33	圆柱头螺栓
10	驱动小齿轮	34	圆柱头螺栓
11a	主动齿轮轴	35	螺旋塞
11b	小齿轮	36	排气阀
12	驱动轴	40	隔离环
13	驱动轮	41	隔离环
14	滚动轴承	42	调节垫片
15	滚动轴承	44	衬套
16	滚动轴承	45	橡胶缓冲块
17	滚动轴承	47	螺塞
18a	滚动轴承	48	螺塞
18b	滚动轴承	52	开槽螺母
19	滑键	53	弹簧圈
20	滑键	54	圆柱头螺栓
21	滑键	55	转矩臂



变速箱结构

Gear box construction

4.14 标准连接箱结构



加装 IEC 标准电机

根据大小和设计可能存在偏差!

401	标准连接箱		420	滑键	仅限位置 411a
411a	驱动轴 (平滑)		425	径向轴密封环 A	
411b	带孔驱动轴	(未显示)	427	球轴承补偿垫片	NF 160 - NF 280
411c	驱动轴 (齿形)	(未显示)	428	保险环	
414	滚动轴承		429	六角螺栓	
415	滚动轴承		430	六角螺母	
			432	六角螺栓	



运输和储藏

Transport and storage



5. 运输和储藏

交付后，立即将查明的损毁告知承运人。如果需要，不进行调试。

拧紧旋入的吊环螺栓。该装置只设计承载变速箱（变速电机）的重量。不得安装任何额外负载。需要时，请使用具有充分尺寸的合适运输工具。调试前，取下存在的运输保险装置。

调试之前，交付物应储藏在无尘、无振动的干燥空间内。温度应为 20° C，相对湿度在 65%以下。避免内置径向轴密封环受到紫外线、臭氧和腐蚀性介质的影响。

如果储藏条件存在偏差，请与 BOCKWOLDT 联系。

如果长期储藏变速箱（变速电机），需注意 **BN 9013** 。



6. 安装和调试

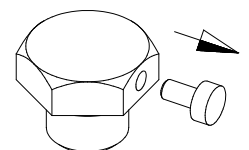
安装和调试工作只能由具备资格的专业人员进行。

对于加装的电驱动服装装置(电机、制动器或变频器)，务必注意相关的随附操作说明书。

遵守有关电源的现行安全规定。

调试前必须注意下列几点：

- 变速电机铭牌上的信息必须与电网相符。
- 驱动装置不得存在运输或储藏损毁。
- 驱动装置根据环境温度和环境条件设计。
- 油检查螺丝和排放螺塞以及排气阀或排气螺丝必须能够自由接触。
- 如果使用排气螺丝，务必在调试前取下运输盖。另外，将塞子从排气螺丝中拉出！
- 检查注油量是否与规定相符（参见第 7.3 节）





6. 安装和调试

调试前，注意另外几点事项：

轴端基本上除去防腐剂。因此需要使用合适的商用溶剂。溶剂不得渗至轴密封环的密封唇上，否则会损毁材料！

在连接状态中检查旋转方向是否正确（注意打滑时是否存在异常的滑动噪音）。

调试（试车）前，确保运动和转动件上不存在任何危险（如轴、联轴器）。即必须装有必要的放触装置或取下任何危险的类似装置。未带加装件试运行，防止轴端的滑键飞出。

变速箱（变速电机）只可按照规定的结构安装在平坦、减震的稳固地基上。

如要固定，基本上使用质量为 8.8 的螺丝。

结构发生变化时，需相应调整排气阀的润滑剂注入量和位置。

如果与正常操作存在偏差（如温度、噪音、振动变大），必须在存在疑问时关闭变速电机。确定原因，并在需要时与 BOCKWOLDT 联系。

在变速箱或加装的组合装置上工作前，必须关断电源。

只能使用拧紧装置安装驱动和从动组件。使用它放置轴端带螺纹的中心孔。

如果事先涂抹润滑剂或短暂预热驱动或从动件，可降低安装工作强度。

任何情况下，不得通过敲击的方式将联轴器、皮带轮、小齿轮安装至轴端（否则会损毁轴承、外壳和轴）！

驱动件和从动件（如皮带盘、联轴器、小齿轮等）必须安装防触摸装置。

对于皮带盘，需要注意皮带的张力是否正确（根据制造商规定）。

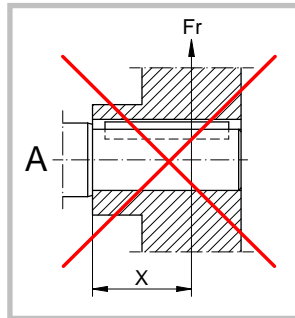
未经制造商同意，不得进行任何改装。



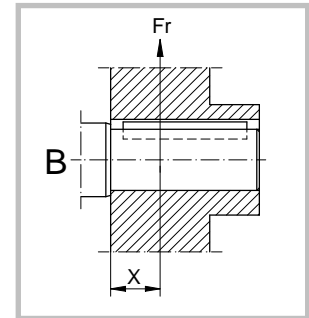
6. 安装和调试

为避免产生过高的径向力，必须按照下图布设驱动件和从动件：

A = 错误



B = 正确



安装的传动件应保持平衡，不得产生不允许的径向和轴向力（允许的数值参见目录）。

安装联轴器时，应遵守联轴器制造商的规定（间距、轴向偏差、角度偏差等）。

如果轴装变速箱带有收缩圆盘，无插接轴不得拧紧夹紧螺丝，否则空心轴可能会变形。

收缩圆盘的夹紧区域务必保持无油脂！

使用扭力扳手以半力矩交错拧紧夹紧螺丝，随后以全力矩拧紧，最后以全力矩多次反复拧紧。

安装电机至单独变速箱（NF 结构）时，需另外采取下列措施：

- 安装电机时，注意是否清洁。确保无异物、污垢或灰尘进入连接箱。
- 另外注意电机操作说明书。
- 安装电机前，
按照 DIN42.955 标准记录电机轴的循环容差以及电机法兰的端跳和同心度公差并记入档案
如果测量值超过 DIN42955 规定的允许容差，不允许加装至独立变速箱。需要时，请联系电机制造商。
- 彻底清洁（完全除去油漆、油脂残留）后，使用长效液态密封剂小心地密封法兰连接。密封剂至少在 -50°C 至 $+180^{\circ}\text{C}$ 时能够耐油、耐脂、抗温（注意制造商规定）。
- 小心均匀地使用具有润滑功效的防腐剂（如铜膏）润湿电机轴的轴颈。防腐剂至少在 -30°C 至 $+300^{\circ}\text{C}$ 时能够耐油、耐脂、抗温（注意 制造商规定）。



6. 安装和调试

- 我们建议使用合适的装置均匀地预热连接箱轴的孔眼至 50 - 60° C，以降低安装难度。加热时，避免局部过热。

警告提示： 根据注入量和密封材质，连接箱（2Z 结构）中的密封滚动轴承不得加热超过 80° C。

- 采用无振动、无敲击的方式将电机匀速穿入连接箱轴内。穿入时，注意连接箱轴中电机滑键与配合弹簧槽的位置。避免电机轴歪斜。
- 均匀（交错）地拧紧固定螺丝。注意拧紧力矩和螺丝质量。



7.1 维护间隔

- 每隔 3000 工作时检查传动油。
目检密封是否泄漏。
- 至少每隔 10000 工作时或 2 年后，更换矿物油和滚动轴承润滑脂。
- 至少每隔 25000 工作时或 5 年后，更换合成油和滚动轴承润滑脂。

如果作业环境恶劣（如空气湿度高、温差大、环境具有腐蚀性和环境温度高），应缩短润滑剂更换间隔。

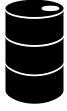
建议在更换润滑剂的同时应彻底清洁变速箱。同样要清洁已注脂的滚动轴承并提供新的油脂。注意要注入约为轴承空间 1/3 的油脂。

密封的轴承（2RS 轴承和 2Z 轴侧）不得清洗和重新注脂。这类轴承必须更换。



7.2 维护工作

根据外部影响，按照需要修复或更换表面/防腐蚀漆层。因此要注意，涂装设备时，要盖住或使用胶带黏住轴密封、排气阀和轴的滑动面。完成涂装工作工作后，取下透明胶带。



7.3 检查油位

- 切换变速电机至无电状态，避免重新接通并注意表面温度增大。为避免灼伤，要佩穿合适的防护服或等待变速箱冷下。
- 取下油位螺丝或排气阀，检查液位高度并在需要时修正，旋入油位螺丝或排气阀。



7.4 更换油

- 切换变速电机至无电状态，避免重新意外接通，注意灼伤危险。变速箱必须预热至工作温度，因为过冷导致无法将油正确清空。
- 放置合适的容器至排放螺塞下。
- 取下排气阀、油位螺丝和排放螺塞。
- 彻底放干油。
- 旋入排放螺丝。
- 根据润滑剂表，通过排气孔加注新的润滑油。因此要注意润滑剂量表中的信息。
- 旋入排气阀和油位螺丝。

每次换油时，检查所有密封和螺旋塞是否密封。

通常要注意，润滑油不得渗入土壤、地下水和地表水或下水道内。

交付时，变速箱和变速电机（F型变速箱除外）事先注有润滑油。

默认使用矿物质油。

请勿将矿物质油与合成润滑剂混合。

排气阀以及油位螺丝和排放螺塞的位置由结构类型决定，具体参见注入量图示（第9章）。

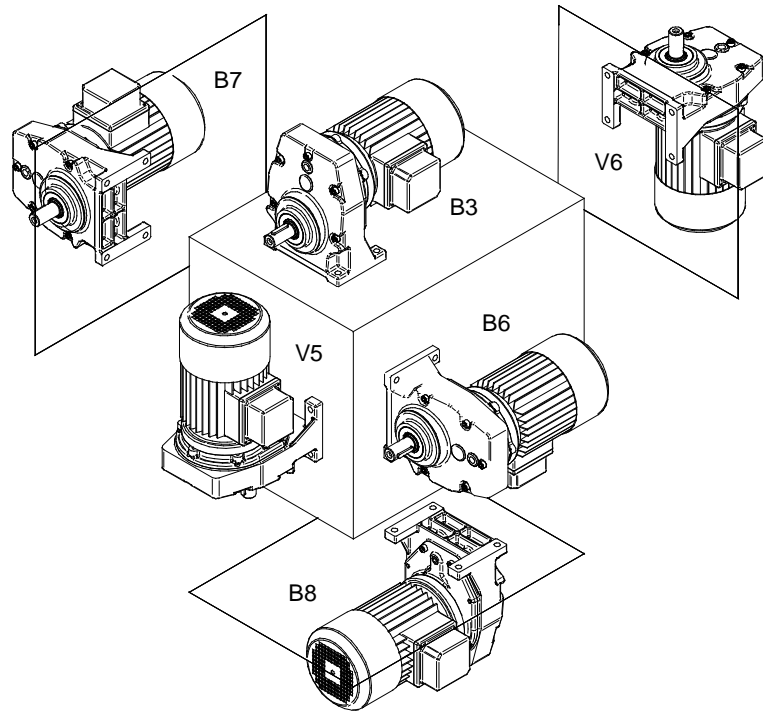


安装位置

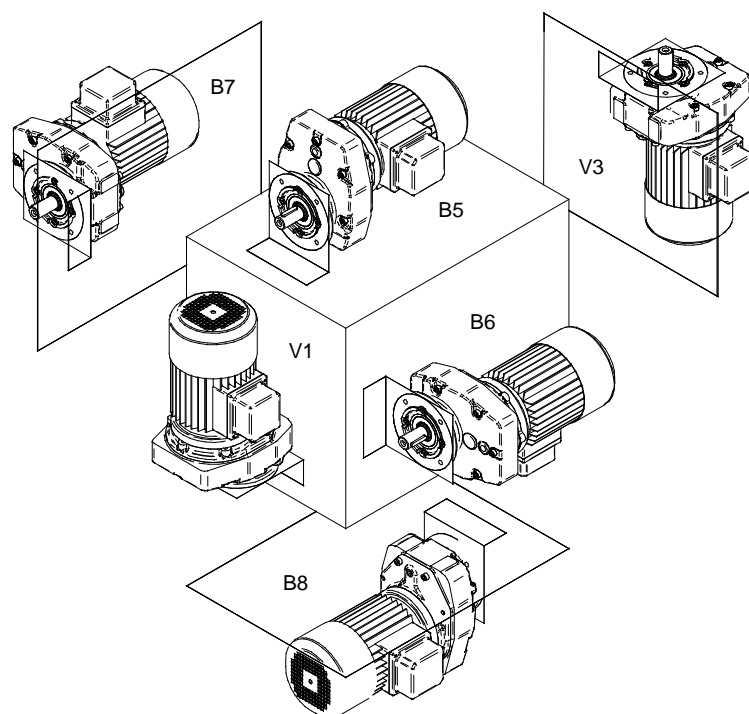
Fitting positions

8.1 CB 正齿轮变速箱 (1 档)

底座安装型



法兰结构



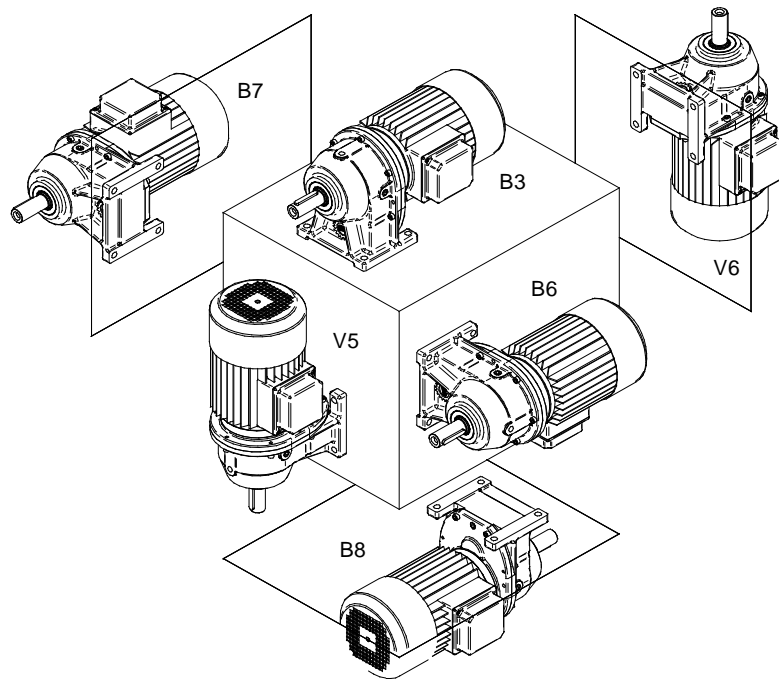


安装位置

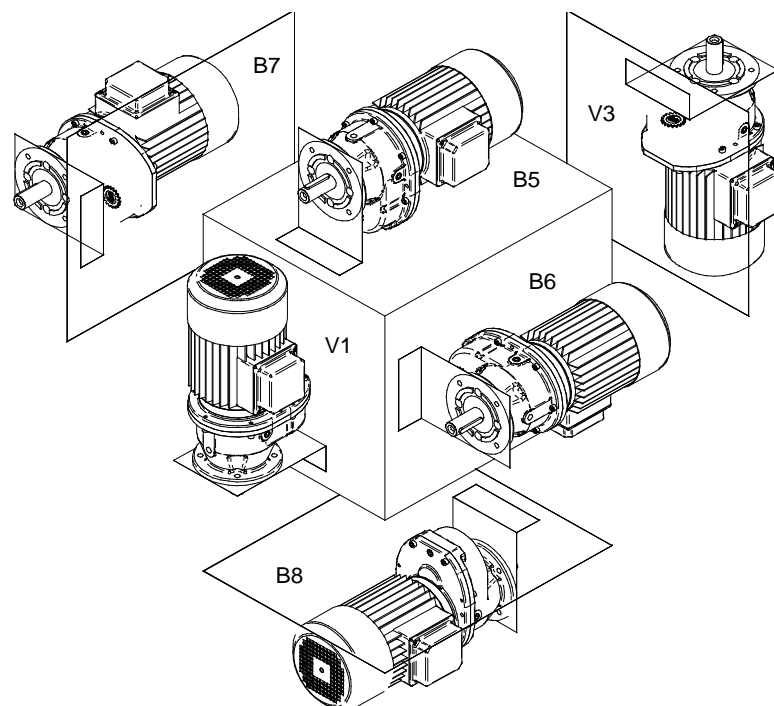
Fitting positions

8.2 CB 正齿轮变速箱 (2 档)

底座安装型



法兰结构



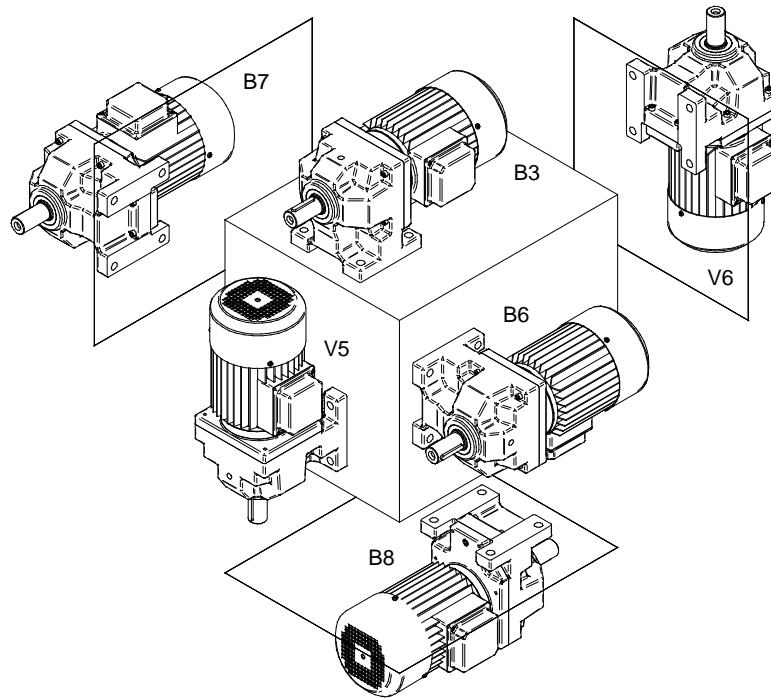


安装位置

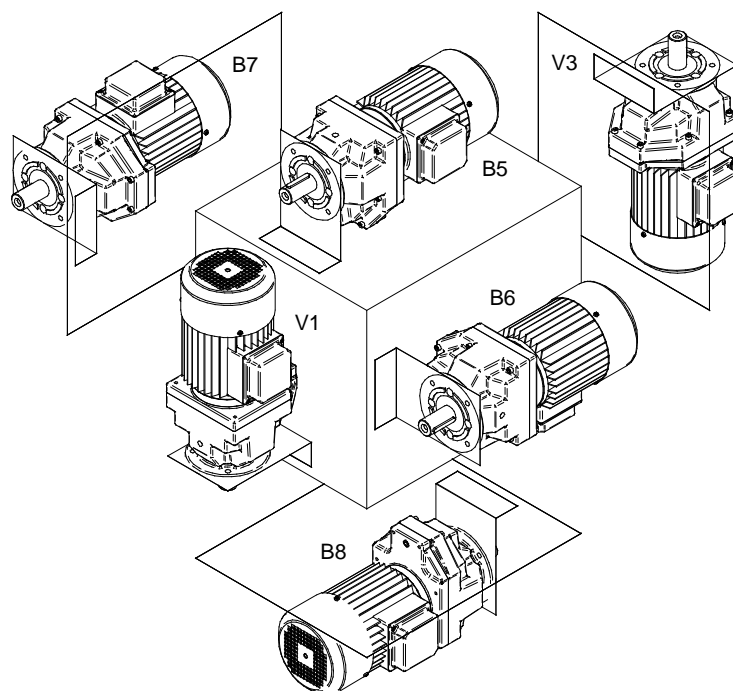
Fitting positions

8.3 BC 正齿轮变速箱 (2 档)

底座安装型



法兰结构



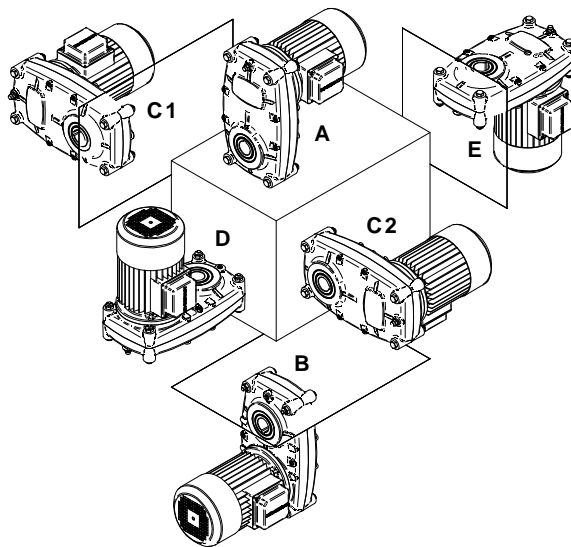


安装位置

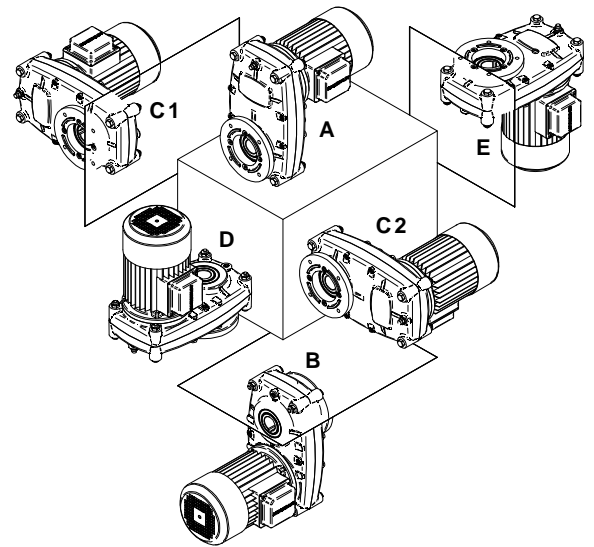
Fitting positions

8.4 SF 平行轴变速箱

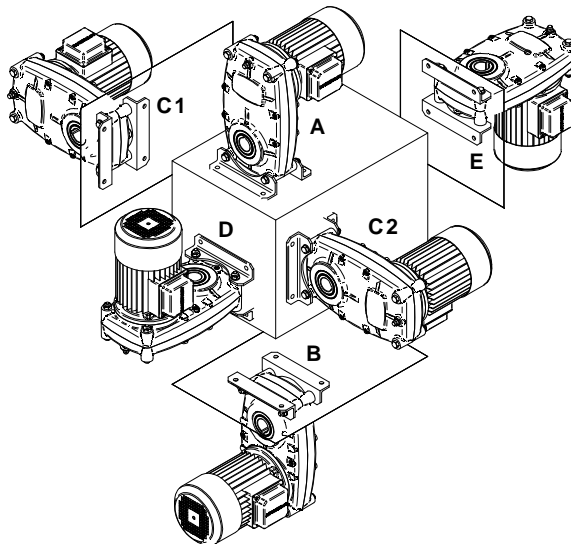
空心轴基本结构



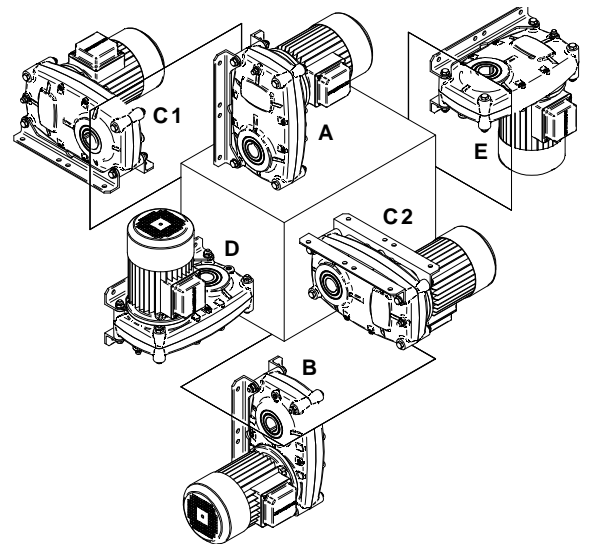
驱动法兰



齿根角 (短)



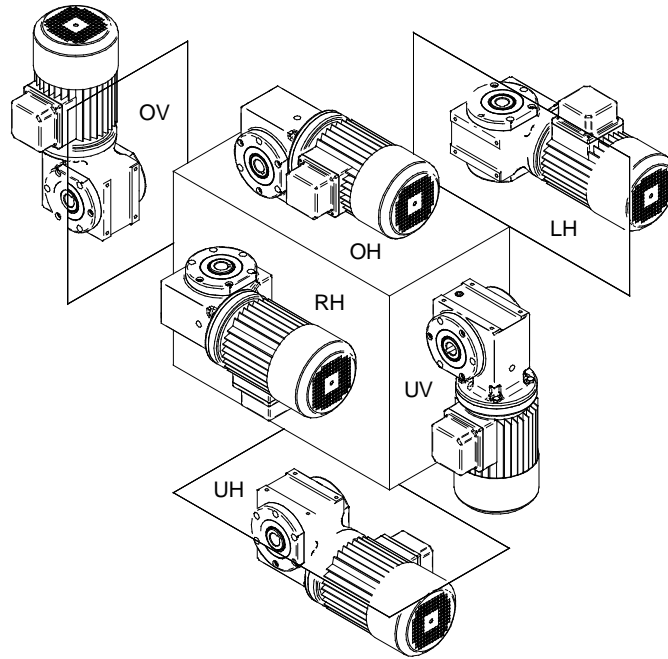
齿根角 (长)



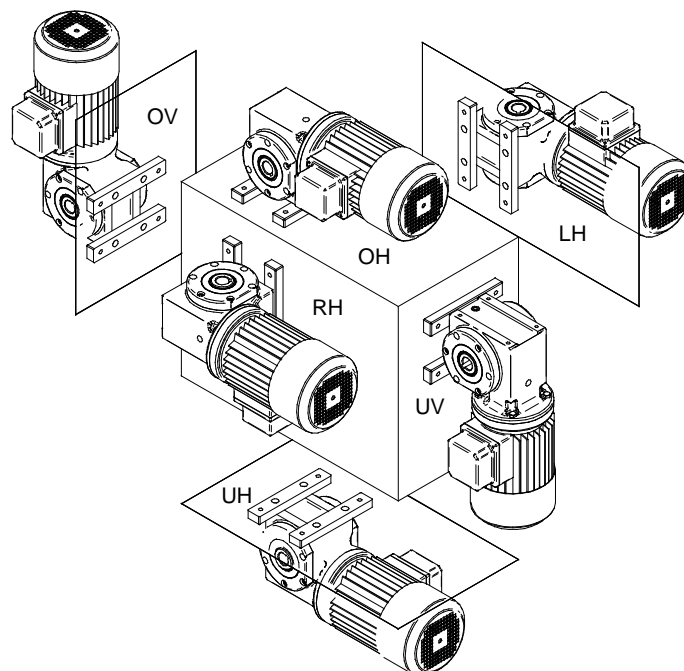


8.5 蜗轮蜗杆变速箱

空心轴基本结构



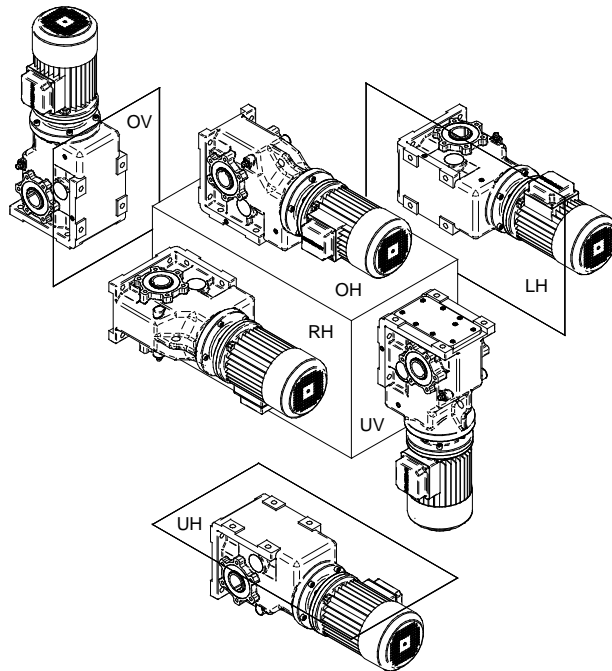
紧固压板 (下)



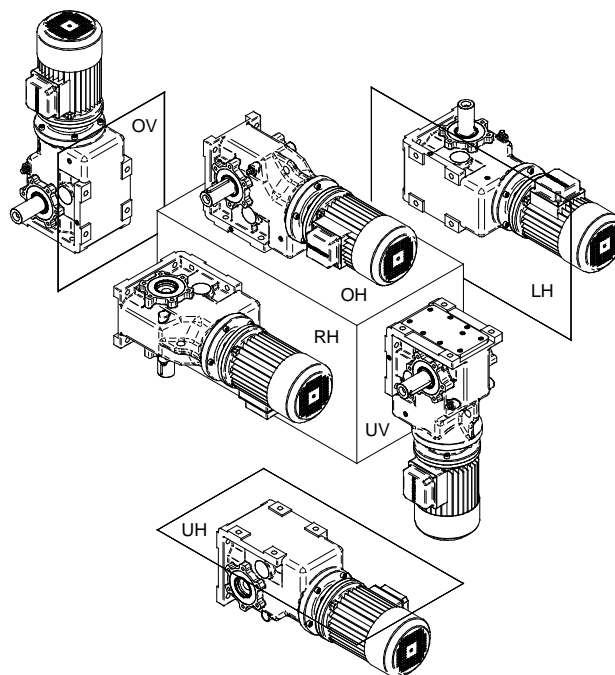


8.6 CB 2K 伞齿轮变速箱

空心轴基本结构



右从动轴





润滑剂

Lubricants

9.1 润滑剂表

交付时，变速箱和变速电机（F 型变速箱除外）按照下方润滑剂表中的标准环境温度范围事先加注有矿物润滑油。订购驱动装置时，提供结构形式或安装位置信息非常重要。如果随后安装位置发生变化，必须按照修改后的结构调整润滑剂加注。

BOCKWOLDT 变速箱润滑剂推荐												
环境 温度范围 (°C)	润滑剂种 类	DIN (ISO)	粘度 等级	ARAL	bp	Castrol	FUCHS	Mobil	Shell	TOTAL	-标准-	
											-50	0
 正齿轮变速箱	矿物油	CLP	VG 320	Degol BG 320	Energol GR-XP 320	Alpha SP 320	Renolin CLP 320	Mobilgear 600 XP 320	Omala S2 G 320	Carter EP 320	-50	+10
	合成润滑油	CLP PG	VG 220	Degol GS 220		Alphasyn PG 220	Renolin PG 220	Glygoyle 220	Omala S4 WE 220	Carter SY 220	-30	+80
 平行轴变速箱	合成润滑油	CLP HC	VG 220			Alphasyn EP 220	Renolin Unisyn CLP 220	Mobil SHC 630	Omala S4 GX 220	Carter SH 220	-40	+80
 蜗轮蜗杆变速箱	合成润滑油	CLP PG	VG 460	Degol GS 460		Alphasyn PG 460	Renolin PG 460	Glygoyle 460	Omala S4 WE 460	Carter SY 460	-30	+80
 伞齿轮变速箱	合成润滑油	CLP PG	VG 220	Degol GS 220		Alphasyn PG 220	Renolin PG 220	Glygoyle 220	Omala S4 WE 220	Carter SY 220	-30	+80
	合成润滑油	CLP HC	VG 220			Alphasyn EG 220	Renolin Unisyn CLP 220	Mobil SHC 630	Omala S4 GX 220	Carter SH 220	-40	+80
正齿轮变速箱 平行轴变速箱 蜗轮蜗杆变速箱 伞齿轮变速箱	生物降解润滑油	CLP E	VG 320			Tribol Bio Top 1418/320	Planto-gear S320			Carter BIO 320	-20	+40
	食品级润滑油	CLP 有 H1 批准	VG 460			Optileb GT 460	Geralyn SF 460	Mobil SHC Cibus 460		Nevastane SL 460	-30	+40
 滚动轴承	润滑脂 (矿物油基)				Ener-grease LS 3	Spheerol AP 3	Renolit GP 3	Mobilux EP 3	Gadus S2 V 100 3	Multis EP 3	-30	+60
	润滑脂 (合成)					Ener-grease SY 2202	Spheerol SY 2202	Renolit Unitemp 2	Mobiltemp SHC 100	Albida EMS 2	Multis Complex SHD 100	-20

图片说明：
CLP = 矿物油
CLP PG = 聚乙二醇
CLP HC = 合成碳氢化合物

CLP E = 酯油 (水危险级别 1)
CLP 有 H1 批准 = 合成碳氢化合物 + 酯油

注意！不允许混合矿物基与合成润滑剂！

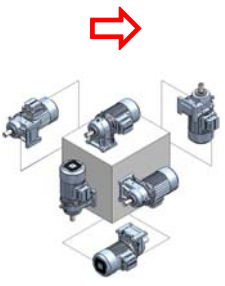
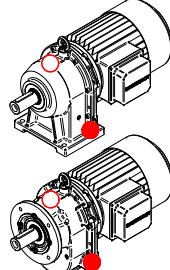
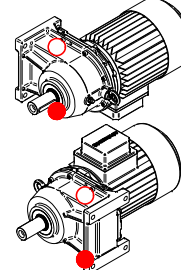
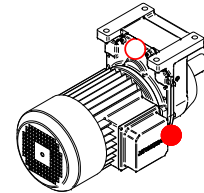
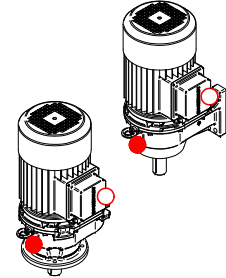
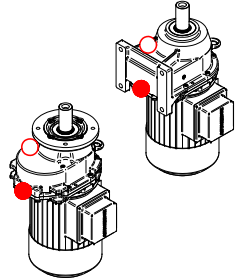


润滑剂

Lubricants

9.2 CB 正齿轮变速箱注入量

润滑剂量 (单位: 升)

安装位置 	水平要求						垂直要求				
	IM B 3	IM B 5	IM B 6	IM B 7	IM B 8		IM V 1	IM V 5	IM V 3	IM V 6	
											
变速箱尺寸 CB ...	电机	空闲输入轴	电机	空闲输入轴	电机	空闲输入轴	电机	空闲输入轴	电机	空闲输入轴	
1 档	100	0.2	0.2	0.3	0.4	0.3	0.5	0.7	0.7	0.4	0.6
	101	0.3	0.4	0.6	0.7	0.6	0.8	1.2	1.2	0.6	1.0
	102	0.5	0.6	1.3	1.6	0.9	1.2	1.9	1.9	0.8	1.7
	103	0.8	1.0	1.4	1.9	1.3	1.7	3.0	3.0	1.1	2.5
2 档	00	0.1	0.1	0.1	0.1	0.1	0.1	0.2	0.2	0.2	0.2
	0	0.2	0.2	0.2	0.2	0.2	0.2	0.3	0.3	0.3	0.3
	1	0.3	0.4	0.3	0.4	0.4	0.5	0.5	0.5	0.5	0.5
	2	0.4	0.5	0.4	0.5	0.5	0.6	0.7	0.7	0.7	0.7
	23	0.7	0.8	0.7	0.8	0.8	1.1	1.5	1.5	1.5	1.5
	3	0.8	0.9	0.8	0.9	1.0	1.4	1.7	1.7	1.7	1.7
	5	2.0	2.5	2.0	2.5	2.3	2.9	4.6	4.6	4.6	4.6
	7	3.0	4.2	3.0	4.2	3.0	4.0	6.8	6.8	6.8	6.8
9	4.0	6.0	4.0	6.0	4.1	5.7	9.5	9.5	9.5	9.5	
11	8.5	8.5	8.5	8.5	8.0	10.0	22.0	22.0	22.0	22.0	
3 档	09	0.3	0.3	0.3	0.3	0.3	0.4	0.6	0.6	0.6	0.6
	19	0.6	0.7	0.6	0.7	0.5	0.5	0.9	0.9	0.9	0.9
	29	0.7	0.8	0.7	0.8	0.6	0.7	1.0	1.0	1.0	1.0
	239	0.9	1.0	0.9	1.0	1.0	2.1	2.7	2.7	2.7	2.7
	39	1.2	1.3	1.2	1.3	1.3	2.6	2.9	2.9	2.9	2.9
	59	4.0	4.5	4.0	4.5	3.0	3.5	5.8	5.8	5.8	5.8
79	6.5	7.0	6.5	7.0	5.8	6.9	10.5	10.5	10.5	10.5	

- 排气阀
- 排放螺塞

规定的注入量是标准值。根据转换, 可能存在较小的偏差。


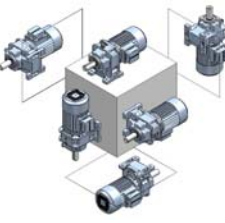
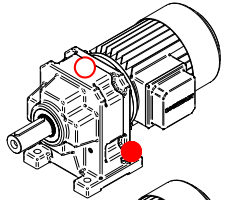
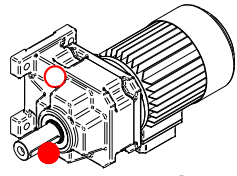
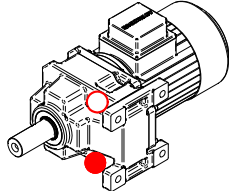
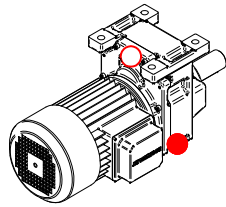
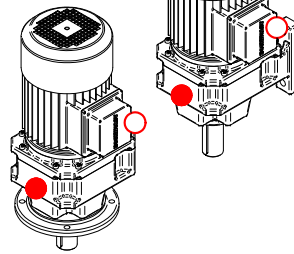
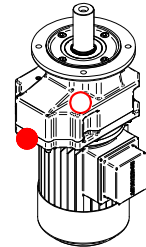
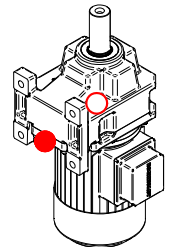
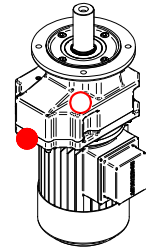
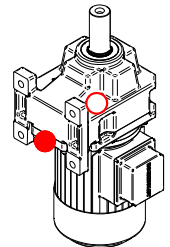




润滑剂

Lubricants

9.3 BC 正齿轮变速箱注入量

润滑剂量 (单位: 升)

安装位置  	水平要求						垂直要求												
	IM B 3		IM B 5		IM B 6		IM B 7		IM B 8		IM V 1		IM V 5		IM V 3		IM V 6		
																			
变速箱尺寸 BC ...	电机	空闲输入轴	电机	空闲输入轴	电机	空闲输入轴	电机	空闲输入轴	电机	空闲输入轴	电机	空闲输入轴	电机	空闲输入轴	电机	空闲输入轴	电机	空闲输入轴	
2 档	102	0.25	0.25	0.25	0.25	0.25	0.25	0.25	0.35	0.35	0.35	0.35	0.35	0.35	0.35	0.35	0.35	0.35	
	125	0.4	0.5	0.4	0.5	0.4	0.5	0.5	0.6	0.6	0.7	0.7	0.7	0.7	0.7	0.7	0.7	0.7	
	130	0.5	0.6	0.5	0.6	0.5	0.6	0.6	0.7	0.7	0.9	0.9	0.9	0.9	0.9	0.9	0.9	0.9	
	0160	0.6	0.7	1.2	1.3	1.2	1.3	1.9	2.0	1.9	1.9	1.9	1.9	1.8	1.8	1.8	1.8	1.8	1.8
	0180	1.0	1.1	1.9	2.0	1.9	2.0	2.9	3.0	2.9	3.2	3.2	3.2	2.5	2.5	2.5	2.5	2.5	2.5
	0250	2.5	2.8	4.6	4.9	4.6	4.9	6.9	7.2	6.9	9.8	9.8	9.8	6.5	6.5	6.5	6.5	6.5	6.5

-  排气阀
-  排放螺塞

规定的注入量是标准值。根据转换, 可能存在较小的偏差。

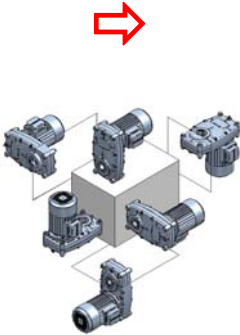


润滑剂

Lubricants

9.4 SF 平行轴变速箱注入量

润滑剂量 (单位: 升)

安装位置 	水平要求				垂直要求	
	A	B	C 1	C 2	D	E
变速箱尺寸 SF ...	电机	电机	电机	电机	电机	电机
2 档	150	0.5	0.5	0.45	0.65	0.7
	350	0.8	0.8	0.7	1.0	1.1
	450	1.3	1.3	1.2	1.7	1.8
	950	3.0	3.0	2.8	3.9	4.0
	1550	6.0	6.0	5.5	7.8	8.0
3050	7.5	10	10	15	15	
法兰连接 变速箱	/ 00	0.1	0.1	0.1	0.2	0.2
	/ 0	0.2	0.2	0.2	0.3	0.3
	/ 2	0.4	0.4	0.4	0.7	0.7

○ 排气阀
● 排放螺塞

规定的注入量是标准值。根据转换, 可能存在较小的偏差。



9.5 CB S 涡轮蜗杆变速箱注入量

安装位置	变速箱注入量 (升) : CB S...			
	030	040	050	063
 OH 上端水平驱动轴	0.30	0.35	0.50	0.50
 UH 下端水平驱动轴	0.30	0.35	0.50	0.50
 OV 上/下端垂直驱动轴	0.30	0.35	0.50	0.50
 RH 左/右侧水平从动轴	0.30	0.35	0.50	0.50

- 排气阀
- 排放螺塞

规定的注入量是标准值。根据转换，可能存在较小的偏差。



9.6 CB 2S 涡轮蜗杆变速箱注入量

安装位置		变速箱 CB 2S... 注入量 (升)																		
		030	040	/00	050	/00	060	/00	070	/00	080	/00	100	/0	120	/0	150	/1	180	/1
OH		0.04	0.13	+0.1	0.21	+0.1	0.36	+0.1	0.46	+0.1	0.70	+0.1	1.1	+0.2	2.0	+0.2	4.0	+0.3	7.0	+0.3
	上端水平驱动轴																			
UH		0.04	0.13	+0.1	0.21	+0.1	0.36	+0.1	0.46	+0.1	0.70	+0.1	0.6	+0.2	1.1	+0.2	2.8	+0.4	3.5	+0.4
	下端水平驱动轴																			
OV UV		0.04	0.13	+0.2	0.21	+0.2	0.36	+0.2	0.46	+0.2	0.70	+0.2	1.1	+0.3	2.0	+0.3	4.0	+0.5	7.0	+0.5
	上/下端垂直驱动轴																			
RH LH		0.04	0.13	+0.1	0.21	+0.1	0.36	+0.1	0.46	+0.1	0.70	+0.1	1.1	+0.2	2.0	+0.2	4.0	+0.3	7.0	+0.3
	左/右侧水平从动轴																			

9.7 CB 2K 伞齿轮变速箱注入量

变速箱尺寸 CB 2K...	安装位置					
	OH	UH	OV	UV	RH	LH
065	0.4	0.4	0.4	0.6	0.4	
080	0.7	0.7	0.7	1.0	0.9	
100	1.1	1.1	1.3	1.4	1.2	
112	1.0	1.5	1.5	1.5	1.0	
140	2.0	3.0	3.0	3.0	2.0	
180	1.8	3.9	3.9	3.9	3.9	
212	3.0	7.5	7.5	7.5	7.5	
265	7.0	15.0	20.0	14.0	15.0	

规定的注入量是标准值。根据转换,可能存在较小的偏差。



10. 运行故障

故障	可能的原因	解决措施
有规律的研磨运行噪音	轴承损毁	- 检查油 - 更换轴承
有规律的爆震运行噪音	齿部异常	- 通知工厂
不规律的异常运行噪音	油中存在异物	- 检查油 - 关停驱动装置 - 通知工厂
变速箱中有油溢出	变速箱盖上的表面密封不密封	- 拧紧变速箱盖上的螺丝 - 观察变速箱 - 如果油继续溢出，通知工厂
驱动侧轴密封圈有油溢出	变速箱未通风	- 通风变速箱 - 观察变速箱 - 如果油继续溢出，通知工厂
排气阀中有油溢出	- 油过多 - 安装位置错误	- 修改油量（参见第 7.2 节维护工作） - 根据安装位置概览安装排气阀 - 根据油量表修改油位
无论电机是否运行，从动轴不转	变速箱中的轴套筒连接中断	- 寄送变速箱/变速电机进行维修。

如果需要客服服务，请使用下列信息：

- 铭牌数据
- 故障类型和程度
- 故障发生时间
- 可能的原因

