



BOCKWOLDT
GETRIEBEMOTORENWERK



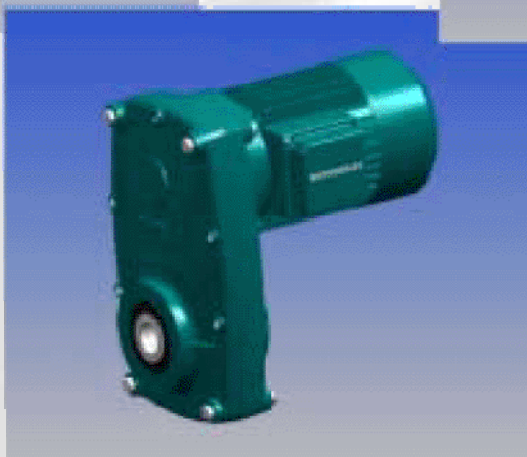
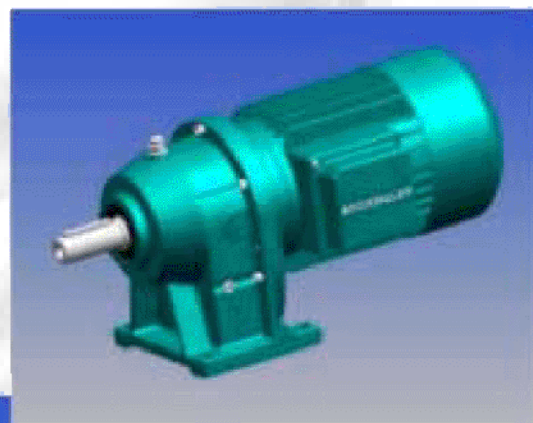
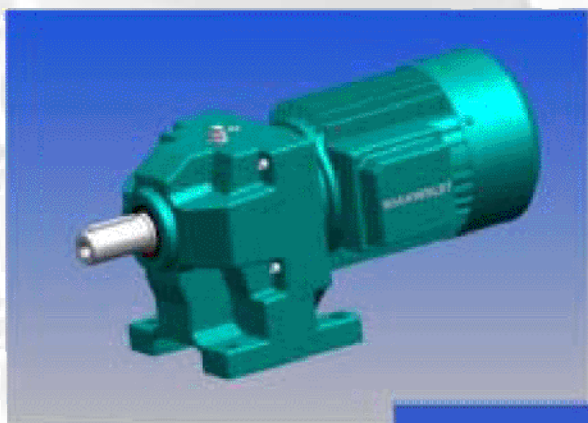
Español (E)

Manual de instrucciones

Manuel d'utilisation



-
- Reductores helicoidales *Réducteurs hélicoïdaux*
 - Reductores ejes paralelos *Réducteurs plats*
-





powered by:
Bockwoldt
GmbH & Co. KG

Sehmsdorfer Str. 43-53
23843 Bad Oldesloe

Tel.: + 49 4531 89060
Fax: + 49 4531 8906199
E-mail: info@bockwoldt.de
Internet: www.bockwoldt.de



Sommaire

1	Introduction	5
1.1	Remarques générales.....	5
1.2	Introduction	5
1.3	Réglementations	6
2	Consignes de sécurité.....	9
2.1	Consignes de sécurité pour le fonctionnement normal	10
2.2	Consignes de sécurité pour l'utilisation en zone à danger d'explosion	10
2.3	Checklists.....	11
3	Mise au rebut	13
4	Conception du réducteur	14
4.1	Conception du réducteur hélicoïdal 2 trains d'engrenages CB	14
4.2	Conception du réducteur hélicoïdal 3 trains d'engrenages CB	15
4.3	Conception du réducteur hélicoïdal Pièces rapportées CB	16
4.4	Conception du réducteur hélicoïdal 2 trains d'engrenages BC	17
4.5	Conception du réducteur hélicoïdal Pièces rapportées BC	18
4.6	Conception du réducteur plat SF	19
4.7	Conception du réducteur plat Combinaisons possibles	20
4.8	Conception adaptateur	21
5	Plaque constructeur et code de désignation	22
5.1	Plaque constructeur	22
5.2	Code de désignation	24
6	Transport et stockage.....	30
7	Montage et mise en service	31
7.1	Avant de commencer	31
7.2	Mise en place du réducteur.....	32
7.3	Réducteurs et moto-réducteurs des catégories 3G , 3D ; 2G et 2D	35
7.4	Montage d'un moteur au réducteur single (exécution NF)	37
7.5	Mise en service	38
8	Inspection et maintenance	39
8.1	Définitions	39
8.2	Intervalle de maintenance	40
8.3	Opérations de maintenance	43
8.4	Étanchéité à l'huile de l'adaptateur	43
8.5	Contrôle du niveau d'huile.....	44
8.6	Vidange d'huile.....	47
8.7	Consignes de sécurité pour le niveau/la vidange d'huile	48
9	Positions de montage.....	49
9.1	Réducteurs hélicoïdaux 2 trains d'engrenages CB	49
9.2	Réducteurs hélicoïdaux 2 trains d'engrenages BC	50
9.3	Réducteurs plats	51
10	Lubrifiants	52
10.1	Tableau des lubrifiants	52
10.2	Quantités de remplissage pour le réducteur hélicoïdal CB	54
10.3	Quantités de remplissage pour le réducteur hélicoïdal BC	55
10.4	Quantités de remplissage pour le réducteur plat SF	56
11	Pièces détachées et réparation	57
11.1	Pièces détachées.....	57
11.2	Réparation.....	57
12	Pannes.....	59



Índice de contenido

1	Introducción.....	5
1.1	Advertencias generales.....	5
1.2	Consideraciones preliminares.....	5
1.3	Disposiciones.....	6
2	Advertencias de seguridad	9
2.1	Advertencias de seguridad para el uso normal.....	10
2.2	Advertencias de seguridad para el uso en atmósferas explosivas.....	10
2.3	Listas de comprobación	11
3	Eliminación	13
4	Estructura del reductor	14
4.1	Estructura del reductores helicoidales 2 trenes CB.....	14
4.2	Estructura del reductores helicoidales 3 trenes CB.....	15
4.3	Estructura del reductores helicoidales Piezas de montaje CB.....	16
4.4	Estructura del reductores helicoidales 2 trenes BC	17
4.5	Estructura del reductores helicoidales Piezas de montaje BC	18
4.6	Estructura del reductores ejes paralelos SF.....	19
4.7	Estructura del reductores ejes paralelos Posibilidades de combinación	20
4.8	Estructura de la linterna normativa	21
5	Placa identificadora de tipo y designación de tipo	22
5.1	Placa identificadora.....	23
5.2	Designación de tipo.....	25
6	Transporte y almacenamiento	30
7	Montaje y puesta en servicio	31
7.1	Antes de comenzar	31
7.2	Emplazamiento del reductor	32
7.3	Reductores y motores reductores de las categorías 3G, 3D, 2G y 2D.....	35
7.4	Montaje de un motor al reductor mismo (ejecución NF).....	37
7.5	Puesta en servicio.....	38
8	Inspección y mantenimiento	39
8.1	Definición de términos.....	39
8.2	Intervalos de mantenimiento	40
8.3	Trabajos de mantenimiento	43
8.4	Estanqueidad al aceite de la linterna normativa	43
8.5	Comprobar el nivel de aceite	44
8.6	Cambiar el aceite	47
8.7	Advertencias de seguridad sobre el nivel y el cambio de aceite	48
9	Posiciones de montaje	49
9.1	Reductores helicoidales CB 2 trenes.....	49
9.2	Reductores helicoidales BC 2 trenes.....	50
9.3	Reductores ejes paralelos.....	51
10	Lubricantes	52
10.1	Tabla de lubricantes.....	53
10.2	Cantidades para el reductores helicoidales CB.....	54
10.3	Cantidades para el reductores helicoidales BC.....	55
10.4	Cantidades para el reductores ejes paralelos SF	56
11	Repuestos y reparación	57
11.1	Repuestos.....	57
11.2	Reparación.....	57
12	Averías de funcionamiento	59



Introduction

Introducción



1.1 Remarques générales

Ce manuel d'utilisation contient des consignes importantes pour l'utilisation des réducteurs dans les zones à danger d'explosion.

Il est impératif de les respecter pour obtenir un fonctionnement parfait et remplir les conditions de droit à la garantie. Lisez d'abord le manuel d'utilisation avant la mise en service du réducteur.

En cas de non-respect des consignes, il existe un risque pour l'intégrité des personnes et du matériel.

Ce manuel d'utilisation doit toujours rester complet et parfaitement lisible. Il doit être rangé à proximité du réducteur.

Cette version remplace tous les manuels précédents pour les réducteurs utilisés dans les zones à danger d'explosion.

Version mars 2009

Advertencias generales

Estas instrucciones de uso contienen advertencias importantes sobre el uso de reductores en atmósferas explosivas.

La observación de las mismas es una condición indispensable para un funcionamiento correcto de la instalación, así como para las reclamaciones por garantía que puedan surgir. Así pues, léalas atentamente antes de la puesta en servicio del reductor.

De hecho, la no observación de tales advertencias puede ocasionar daños personales y materiales.

Precisamente por esta razón, mantenga la totalidad de estas instrucciones en perfecto estado de legibilidad y guárdelas siempre cerca del reductor.

Esta edición anula todas las versiones anteriores del manual de instrucciones de reductores para atmósferas explosivas.

Versión de marzo de 2009



1.2 Introduction

La protection contre l'explosion des machines électriques et mécaniques est une mesure de prévention importante pour la sécurité des personnes et des installations de production de tout type, lorsque des mélanges explosifs à base de gaz ou de poussières inflammables et d'air peuvent être générés.

La protection contre les explosions peut signifier éviter systématiquement l'apparition d'un mélange explosif. On peut aussi réaliser la protection contre les explosions en excluant dès le départ les sources possibles d'allumage comme une température élevée et la formation d'étincelles grâce à un dimensionnement approprié et à la surveillance permanente du fonctionnement. Il est aussi possible de protéger l'environnement des effets possibles d'une explosion à l'intérieur, par une encapsulation résistante à la pression de la source d'allumage.

Lors de l'apparition de mélanges dangereux, les entraînements concernés doivent continuer à fonctionner et non être coupés.

Consideraciones preliminares

La protección frente a explosiones de las máquinas eléctricas y mecánicas es una medida preventiva muy importante para garantizar la seguridad de las personas y los dispositivos de producción de todo tipo, puesto que allí pueden formarse mezclas de gases, polvo y aire inflamables que pueden llegar a explotar.

La protección frente a explosión puede consistir en evitar, en la medida de lo posible, que se formen mezclas explosivas. La protección frente a explosiones también puede implicar la eliminación de antemano de las fuentes de encendido, como son las temperaturas altas, mediante el dimensionamiento adecuado o a través de la supervisión del funcionamiento. Por lo demás, también puede realizarse un encapsulado resistente a la presión de la fuente de encendido para proteger el entorno de los efectos de una posible explosión interna.

Los accionamientos afectados deben mantenerse en funcionamiento y no desconectarse aun cuando se formen mezclas de sustancias peligrosas.



Introduction

Introducción



1.3 Réglementations

Disposiciones

L'ATEX (**A**tmosphères **E**xplosibles) 95, voir aussi la directive UE 94/9/CE, établit des exigences minimales obligatoires pour les appareils protégés contre les explosions dans l'Union Européenne. Pour les entraînements, elle concerne outre les moteurs, tous les autres composants électriques et mécaniques comme les réducteurs, les freins, les ventilateurs indépendants et autres.

L'ATEX 95 définit les exigences minimales posées aux appareils et la classification des appareils en catégories. Le code de repérage suivant donne un récapitulatif.

*La ATEX (**A**tmosphères **E**xplosibles) 95, véase también Directiva del Consejo 94/9/CE, establece los requisitos mínimos para los aparatos protegidos frente a explosiones que deben observarse en el ámbito de la Unión Europea. Afecta a cualquier dispositivo de accionamiento o motor, pero también a todos los demás componentes eléctricos y mecánicos, como son los reductores, los frenos, los ventiladores independientes y similar.*

En la ATEX 95 se definen los requisitos mínimos de los aparatos, así como la clasificación de los aparatos en categorías. Las claves que se incluyen a continuación proporcionan una visión global de dichas categorías.



Introduction

Introducción

Ex
II
2
G
ck
IIB
T4
(Zone 1)

Ex
II
3
D
ck

T130 °C
(Zone 22)

Identification de la température

Classes de température dans la zone à gaz explosif

Température limite

T1 : 450 °C maxi

T2 : 300 °C maxi

T3 : 200 °C maxi

T4 : 135 °C maxi

T5 : 100 °C maxi

T6 : 85 °C maxi

Température de surface maximale dans la zone à poussière explosive par ex. T130°C

Groupe d'explosion

Exemples de matières inflammables

IIA : par ex. propane, méthane, carburants

IIB : par ex. éthylène, sulfure d'hydrogène

IIC : par ex. acétylène, hydrogène

Type de protection contre l'amorçage

Moteur par ex. :

d : encapsulation résistante à la pression

e : sécurité accrue

Réducteur par ex. :

c : sécurité conceptuelle

k : encapsulation de liquide

fr : encapsulation anti-fumée

d : encapsulation résistante à la pression

b : surveillance de la source d'allumage

p : encapsulation à surpression

Atmosphère explosive

G : gaz

D : poussière inflammable

Catégorie

2 : sécurité élevée Zone 1 ; Zone 21

3 : sécurité normale Zone 2 ; Zone 22

Groupe d'appareils

II : garniture de transfert

Symbole

Ex : symbole communautaire de l'UE pour la prévention des explosions (ATEX 95)



Introduction

Introducción

II 2 G ck IIB T4 (Zona 1)

II 3 D ck T130 °C (Zona 22)

Detección de la temperatura

Clases de temperatura en atmósferas explosivas con gas

Temperatura límite

T1 : máx. 450°C

T2 : máx. 300°C

T3 : máx. 200°C

T4 : máx. 135°C

T5 : máx. 100°C

T6 : máx. 85°C

Temperatura máxima de superficie en atmósferas explosivas con polvo

por ejemplo T130°C

Grupo explosivo

Ejemplos para sustancias explosivas

IIA : por ejemplo, propano, metano, combustibles

IIB : por ejemplo, etileno, sulfuro de hidrógeno

IIC : por ejemplo, acetileno, hidrógeno

Tipo de protección « e »

Motor por ejemplo:

d : encapsulado resistente a la presión

e : aumento de la seguridad

Reductores, por ejemplo:

c : seguridad constructiva

k : encapsulado líquido

fr : encapsulado anti-vapor

d : encapsulado resistente a la presión

b : supervisión de las fuentes de encendido

p : encapsulado contra sobrepresión

Atmósfera explosiva

G : gas

D : polvo explosivo

Categoría

3 : alta seguridad Zona 1; Zona 21

3 : seguridad normal Zona 2; Zona 22

Grupo de dispositivos

II : Uso en la superficie

Identificación

: Símbolos de la UE para la protección frente a explosiones (ATEX 95)



Consignes de sécurité

Advertencias de seguridad



2.1

Consignes de sécurité pour le fonctionnement normal

Advertencias de seguridad para el uso normal

Les consignes de sécurité qui suivent se rapportent à l'utilisation des réducteurs. Lors de l'utilisation de moto-réducteurs, suivez également les instructions du manuel d'utilisation du moteur.

Las advertencias de seguridad se refieren al uso de reductores. Si va a utilizar motores reductores, observe también las instrucciones de uso correspondientes de los motores.

Les réducteurs et moto-réducteurs présentent pendant et après leur fonctionnement des pièces mobiles conductrices de tension et des surfaces qui peuvent être chaudes.

Durante el funcionamiento, los reductores y los motores reductores presentan componentes móviles con energía aplicada, así como algunas superficies calientes.

Toutes les opérations pour le transport, la mise en place, le raccordement, la mise en service et la remise en état doivent être effectuées par du personnel spécialisé qualifié et compétent.

Todos los trabajos de transporte, instalación, conexión, puesta en servicio y reparación que sean necesarios deberán correr a cargo de personal debidamente autorizado y cualificado.

Ce faisant, les manuels d'utilisation et schémas de connexions correspondants, ainsi que les réglementations et les mesures de prévention des accidents doivent être suivis. Respecter les dispositions spécifiques à l'installation.

Dicho personal deberá observar las instrucciones de uso y los esquemas de conexiones, así como las regulaciones correspondientes de seguridad y prevención de accidentes. También hay que observar las disposiciones específicas de la instalación.

Une utilisation non conforme et une installation ou une commande incorrectes peuvent provoquer des blessures graves et des dégâts matériels importants.

Un uso inadecuado o una instalación o manejo incorrectos puede provocar graves daños personales y materiales.

Ces réducteurs (moto-réducteurs) sont destinés aux installations professionnelles. Ils répondent aux normes et réglementations applicables et remplissent les exigences de la directive 94/9CE (ATEX 95).

Estos reductores (motores reductores) están concebidos para instalaciones industriales. Además, cumplen las normativas y disposiciones vigentes y, además, también muestran conformidad con los requisitos de la directiva 94/9/CE (ATEX 95).

La plaque constructeur et la documentation contient les caractéristiques techniques et les indications sur les conditions autorisées.

Las especificaciones técnicas y los datos sobre las condiciones permitidas se encuentran en la placa indicadora de tipo y en la documentación.

Toutes les indications doivent être suivies.

Es imprescindible observar todas las indicaciones.



Consignes de sécurité

Advertencias de seguridad

2.2

Consignes de sécurité pour l'utilisation en zone à danger d'explosion

Advertencias de seguridad para el uso en el área con peligro de explosión



Les mélanges gazeux explosifs ou concentrations de poussière peuvent, en combinaison avec des pièces chaudes conductrices de tension et mobiles du réducteur/moto-réducteur, provoquer des blessures graves ou mortelles.

Las mezclas de gases y las concentraciones de polvo explosivos pueden provocar lesiones graves e incluso mortales si se combinan con componentes móviles calientes y con energía aplicada.

Le montage, le raccordement, la mise en service et les travaux de maintenance sur le réducteur/moto-réducteur et l'équipement additionnel électrique ne doivent être effectués que par du personnel spécialisé qualifié. Les points suivants sont à prendre en compte:

Las tareas de montaje, conexión y puesta en servicio, así como los trabajos de mantenimiento en el reductor, el motor reductor o el equipo eléctrico adicional deben correr a cargo exclusivamente de personal técnico debidamente cualificado que tenga en cuenta los siguientes puntos:

- le présent manuel d'utilisation pour l'utilisation des réducteurs dans les zones à danger d'explosion.
- le manuel d'utilisation externe pour le moteur électrique protégé contre les explosions
- les étiquettes d'avertissement et de consigne sur le réducteur/moto-réducteur
- toutes les autres documentations de projet, manuels d'utilisation et schémas de connexion liés à l'entraînement
- les dispositions et exigences spécifiques à l'installation
- les réglementations actuelles nationales et régionales (protection contre l'explosion, sécurité, prévention des accidents)

- *estas instrucciones de uso sobre el uso de reductores en atmósferas explosivas;*
- *las instrucciones de uso externas para el electromotor protegido frente a explosión;*
- *las placas de advertencia y seguridad del reductor y el motor reductor;*
- *todos los documentos de diseño y proyecto, así como los esquemas de conexiones, pertenecientes al accionamiento;*
- *las disposiciones y los requisitos específicos de la instalación;*
- *las disposiciones nacionales y regionales que se encuentren en vigor en la actualidad (protección frente a explosiones, seguridad, prevención de accidentes)*

Les réducteurs/moto-réducteurs sont conçus pour les installations professionnelles et doivent être utilisées conformément aux indications de la documentation technique de la Société BOCKWOLDT et les indications de la plaque constructeur. Ils répondent aux normes et réglementations applicables et remplissent les exigences de la directive 94/4CE.

Los reductores y los motores reductores están concebidos para instalaciones industriales y sólo pueden utilizarse de acuerdo con las indicaciones incluidas en la documentación técnica de la empresa BOCKWOLDT, así como conforme a los datos que se mencionan en la placa indicadora de tipo. Además, cumplen las normativas y disposiciones vigentes y, además, también muestran conformidad con los requisitos de la directiva 94/4/CE.

Les dispositions d'installation (par ex. EN 60079-14) pour les installations dans les zones à risque d'explosion doivent impérativement être respectées.

También es imprescindible observar las normas de construcción (por ejemplo EN 60079-14) relativas a las atmósferas explosivas.



Consignes de sécurité

Advertencias de seguridad



2.2

Consignes de sécurité pour l'utilisation en zone à danger d'explosion

Advertencias de seguridad para el uso en el área con peligro de explosión

Un moteur d'entraînement relié au réducteur ne doit être utilisé que dans les conditions décrites au chapitre « Mise en service du réducteur/moteur-réducteur dans une zone à danger d'explosion ». Respecter alors les consignes du fournisseur du moteur.

Un motor de accionamiento conectado al reductor sólo puede utilizarse si se cumplen las condiciones previas que se describen en el capítulo "Puesta en servicio de los reductores / motores reductores en atmósferas explosivas". En este punto es preciso observar las condiciones de funcionamiento del proveedor del motor.

Un moteur relié au réducteur ne doit être utilisé sur le convertisseur de fréquences que si les indications de la plaque constructeur sont respectées et si le fabricant du moteur a donné son autorisation pour une utilisation sur le convertisseur de fréquences.

Un motor conectado al reductor sólo puede utilizarse con el convertidor de frecuencia si se observan las especificaciones de la placa indicadora de tipo del reductor y si el uso en el convertidor de frecuencia ha sido autorizado y homologado por el fabricante del motor.



2.3

Checklists

Listas de comprobación

Avant la mise en service:

Cette check-list répertorie toutes les activités à effectuer **avant la mise en service** d'un réducteur dans le respect de l'ATEX 95 en zone à danger d'explosion.

Antes de la puesta en servicio:

*Esta lista de comprobación incluye todas las tareas que deben realizarse **antes de la puesta en servicio** de un reductor en atmósferas explosivas según la directiva ATEX 95.*

Avant la mise en service, contrôles dans la zone à danger d'explosion	Comprobaciones antes de la puesta en servicio en una atmósfera explosiva
Dès la réception de la livraison, vérifier l'absence de dommages dus au transport. Faites vos observations immédiatement au transporteur. La mise en service doit être exclue si besoin est. Avant la mise en service, retirer les fixations de transport.	<i>Inspeccione la entrega justo después de su recepción para ver si se han producido daños durante el transporte. En caso afirmativo, comunique el hecho de inmediato a la empresa de transportes y no realice la puesta en servicio. Antes de la puesta en servicio retire los dispositivos de protección para el transporte.</i>
Les indications suivantes sur les plaques constructeur du réducteur et du moteur coïncident-elles avec la zone à danger d'explosion nécessaire sur place : <ul style="list-style-type: none"> • groupe d'appareils • catégorie d'explosion • zone d'explosion • classe de températures • température de surface maximale 	<i>Compruebe si los datos siguientes de las placas indicadoras de tipo del reductor y del motor coinciden con las condiciones necesarias para atmósferas explosivas:</i> <ul style="list-style-type: none"> • Grupo de dispositivos • Categoría explosiva • Zona explosiva • Clase de temperatura • Temperatura máxima de superficie
Est-on certain lors du montage du réducteur de l'absence d'atmosphère, d'huiles, d'acides, de gaz, de vapeurs et de rayonnement explosifs?	<i>Está seguro de que durante el montaje del reductor no se formarán atmósferas explosivas ni tampoco aceites, ácidos, gases, vapores ni radiaciones?</i>
La plage de températures ambiantes de -20°C à +40 C (-20 C à +60 C dans des cas particuliers à signaler, voir Chapitre 7.3).	<i>Se mantiene la temperatura ambiente entre -20°C y +40°C (o entre -20°C y + 60°C en casos especiales con obligación de identificación según el capítulo 7.3)</i>



Consignes de sécurité

Advertencias de seguridad



2.3

Checklists

Listas de comprobación

Avant la mise en service , contrôles dans la zone à danger d'explosion - suite	Comprobaciones antes de la puesta en servicio en una atmósfera explosiva (continuación)
Est-on certain que les réducteurs sont assez ventilés et qu'aucun apport externe de chaleur (par ex. via les accouplements) n'est présent? La température maximale de l'air de refroidissement ne doit pas dépasser la plage de températures ambiantes autorisée.	<i>Está seguro de que el reductor está correctamente ventilado y no se produce ninguna penetración de calor externa (por ejemplo, mediante la acción de los acoplamientos)? La temperatura máxima del aire de refrigeración no puede superar el margen de temperatura ambiente permitido.</i>
La position de montage correspond-elle à celle indiquée sur la plaque constructeur du réducteur ? Attention : la modification de la position de montage ne doit avoir lieu qu'après accord de la Sté BOCKWOLDT. Sans cet accord préalable, la certification ATEX devient caduque!	<i>Coincide la posición de montaje con la que se especifica en la placa indicadora de tipo del reductor? Tenga en cuenta que el cambio de la posición de montaje sólo puede realizarse con el acuerdo expreso por parte de la empresa BOCKWOLDT. Si no existe tal acuerdo, la homologación ATEX quedará anulada.</i>
Le niveau d'huile en fonction de la forme de construction coïncide-t-il avec la quantité d'huile indiquée sur la plaque constructeur du réducteur?	<i>Coincide el nivel de aceite de la construcción con el que se especifica en la placa indicadora de tipo del reductor?</i>
Toutes les vis de contrôle du niveau d'huile et de vidange, ainsi que les soupapes d'évent, sont-elles librement accessibles et étanches à l'huile?	<i>Están accesibles y presentan estanqueidad al aceite los tornillos de control del aceite y de descarga, así como las válvulas de desaireación?</i>
Tous les éléments d'entrée et de sortie à monter sont-ils homologués ATEX?	<i>Disponen de la homologación ATEX todos los elementos de accionamiento y de fuerza que deben montarse?</i>
Est-on certain que sur les réducteurs seuls (exécution NF et K) les données indiquées sur la plaque constructeur du réducteur ne sont pas dépassées?	<i>En los reductors individuales (modelo NF o K), queda garantizado que no se superarán los datos indicados en la placa indicadora de tipo del reductor?</i>
Nous vous prions de bien vouloir prendre en considération les mesures additionnelles correspondante au chapitre 7.4 sont nécessaires quant à l'assemblage d'un ex- moteur au réducteur single (exécution NF).	<i>Le rogamos tener en cuenta, por favor, las medidas adicionales según el capítulo 7.4 al montaje de un Ex-motor al reductor mismo (ejecución NF).</i>
Sur les moteurs fonctionnant sur réseau: • Vérifier si les données indiquées sur la plaque constructeur du réducteur et du moteur coïncident avec les conditions environnantes sur le lieu d'utilisation.	<i>En motores alimentados por la red:</i> • <i>Asegúrese de que los datos mencionados en la placa indicadora de tipo del reductor y del motor coinciden con las condiciones ambientales del entorno de uso.</i>
Pour les moto-réducteurs fonctionnant sur convertisseur: • Vérifier si le moto-réducteur est autorisé pour le fonctionnement sur convertisseur • Le paramétrage du convertisseur doit empêcher une surcharge du réducteur.	<i>En los motores reductores accionados por el convertidor:</i> • <i>Asegúrese de que el motor reductor está homologado para su uso con un convertidor.</i> • <i>La parametrización del convertidor debe evitar una sobrecarga del reductor.</i>
Avant le montage d'un capot de protection, le fabricant du capot de protection doit prouver par une analyse des risques qu'aucune source d'allumage (par ex. étincelles par frottement) ne peut apparaître.	<i>Antes de montar una cubierta protectora, el fabricante de dicha cubierta debe realizar un análisis de riesgos para demostrar que no puede producirse ninguna fuente de encendido (por ejemplo, con las chispas que se forman durante el amolado).</i>
La compensation de potentiel doit être manipulée selon les dispositions de l'installateur dans le pays d'utilisation	<i>La conexión equipotencial debe manejarse según las disposiciones del constructor.</i>



Consignes de sécurité

Advertencias de seguridad



2.3 Checklists

Pendant la mise en service:

Cette check-list répertorie toutes les activités à effectuer **pendant la mise en service** d'un réducteur dans le respect de l'ATEX 95 en zone à danger d'explosion.

Listas de comprobación

Durante la puesta en servicio:

Esta lista de comprobación incluye todas las tareas que deben realizarse **durante la puesta en servicio** de un reductor en atmósferas explosivas según la directiva ATEX 95.

Pendant la mise en service, contrôles dans la zone à danger d'explosion		Comprobaciones durante de la puesta en servicio en una atmósfera explosiva	
Plage de températures ambiantes	<p>standard</p> <p>$-20^{\circ}\text{C} \leq T_a \leq 40^{\circ}\text{C}$</p>	<p>Mesurer la température de surface maximale au bout de 3 heures. Une valeur différentielle de 60K (classe de températures T4) ou 90K (classe de températures T3) par rapport à la température environnante ne doit pas être dépassée. Avec une valeur >60K (T4) ou >90K (T3), arrêter l'entraînement immédiatement et contacter la Sté BOCKWOLDT!</p>	<p>Estándar</p> <p>$-20^{\circ}\text{C} \leq T_a \leq 40^{\circ}\text{C}$</p> <p>Mida la temperatura de superficie máxima después de aprox. 3 horas.. No puede superarse un valor diferencial de 60K (clase de temperatura T4) 90K (clase de temperatura T3) frente a la temperatura ambiente. Si el valor es superior a 60K (T4) o 90K (T3) detenga el accionamiento de inmediato y póngase en contacto con la empresa BOCKWOLDT.</p>
	<p>spéciale</p> <p>$-20^{\circ}\text{C} \leq T_a \leq 60^{\circ}\text{C}$</p> <p>à signaler voir Chapitre 7.3</p>	<p>Mesurer la température de surface maximale au bout de 3 heures. Une valeur différentielle de 40K (classe de températures T4) ou 70K (classe de températures T3) par rapport à la température environnante ne doit pas être dépassée. Avec une valeur >40K (T4) ou >70K (T3), arrêter l'entraînement immédiatement et contacter la Sté BOCKWOLDT!</p>	<p>Especial</p> <p>$-20^{\circ}\text{C} \leq T_a \leq 60^{\circ}\text{C}$</p> <p>obligación de identificación según capítulo 7.3</p> <p>Mida la temperatura de superficie máxima después de aprox. 3 horas.. No puede superarse un valor diferencial de 40K (clase de temperatura T4) 70K (clase de temperatura T3) frente a la temperatura ambiente. Si el valor es superior a 40K (T4) o 70K (T3) detenga el accionamiento de inmediato y póngase en contacto con la empresa BOCKWOLDT.</p>
	Margen de temperatura ambiente		



3. Mise au rebut

La mise au rebut de l'emballage et des pièces usagées doit se faire selon les dispositions du pays dans lequel l'appareil est installé.

Les pièces du carter, pignons, arbres et roulements des réducteurs doivent être éliminés avec la ferraille. Cela vaut aussi pour les pièces en fonte grise en l'absence de tri sélectif de ces déchets .

L'huile usée doit être récupérée et éliminée dans les règles de l'art.

Eliminación

La eliminación del embalaje y de los componentes usados debe realizarse conforme a las disposiciones del país en el que se instale el aparato.

Las piezas de la carcasa, las ruedas dentadas, los árboles y los rodamientos del reductor deben eliminarse como chatarra. Esto se aplica también para los componentes de fundición gris, siempre y cuando no se realice una recogida seRueda de salida.

El aceite usado debe recogerse y eliminarse según las disposiciones que correspondan.



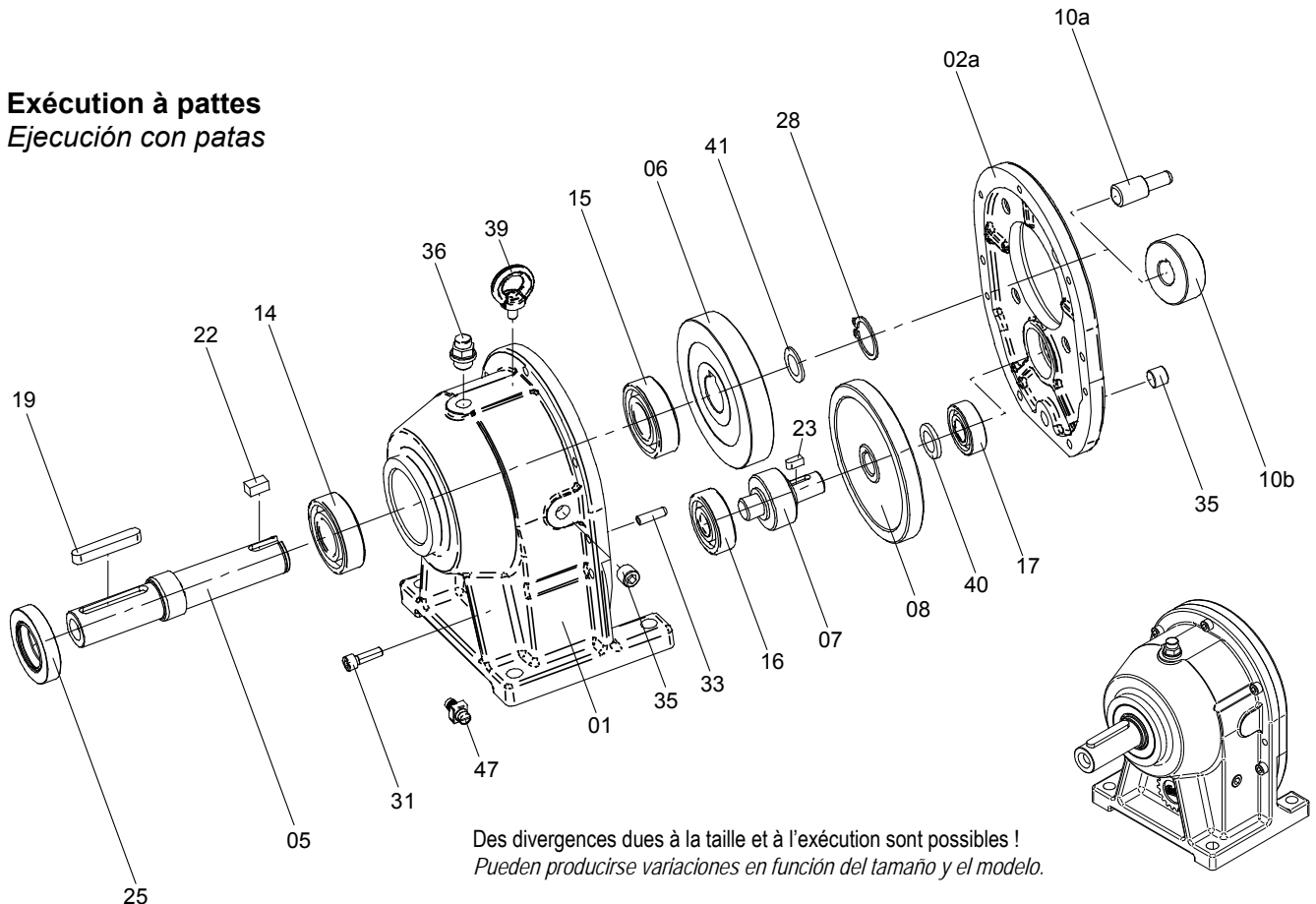
Conception du réducteur

Estructura del reductor

4.1 Conception du réducteur hélicoïdal à 2 trains d'engrenages

Estructura del reductores helicoidales de dos trenes

Exécution à pattes
Ejecución con patas



Des divergences dues à la taille et à l'exécution sont possibles !
Pueden producirse variaciones en función del tamaño y el modelo.

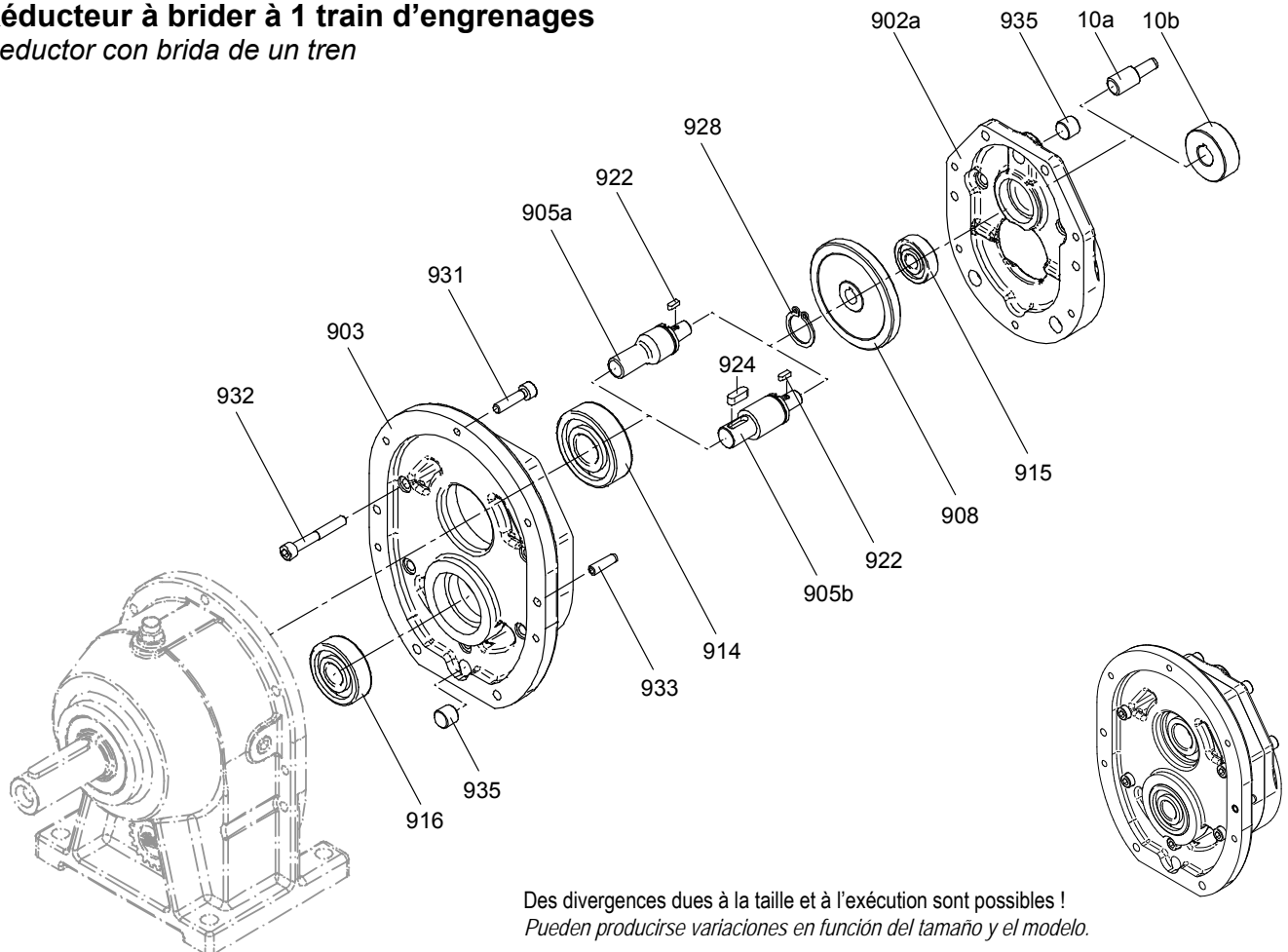
01	Cartier du réducteur a Exécution à pattes b Exécution à bride (sans ill.)	Cárter del reductor a Ejecución con patas b Ejecución con brida (sin imagen)	17	Roulement	Rodamiento
02a	Couvercle du réducteur Exécution F	Tapa del reductor Modelo F	19	Clavette	Chaveta
05	Arbre de sortie CB 11 avec écrou de serrage	Eje salida CB 11 con tuerca de apriete	22	Clavette	Chaveta
06	Roue de sortie	Rueda de salida	23	Clavette	Chaveta
07	Pignon intermédiaire à partir de CB 5 sur certaines démultiplications de pignon et arbre	Piñón intermedio a partir de CB 5 en algunas multiplicaciones de piñón y árbol	25	Joint pour arbre tournant AS	Anillo obturador radial AS
08	Roue intermédiaire	Piñón intermedio de distribución	28	Circlip	Circlip
10a	Pignon à emboîter	Piñón intermedio	31	Vis cylindrique	Tornillo de cabeza cilíndrica
10b	Pignon d'entrée	Piñón de accionamiento	33	Douille de serrage	Manguito de sujeción
14	Roulement	Rodamiento	35	Vis de fermeture	Tapón roscado
15	Roulement	Rodamiento	36	Soupape d'évent	Válvula de ventilación
16	Roulement	Rodamiento	39	Vis à anneau à partir de CB 3	Tornillo con ojo a partir de CB 3
			40	Douille entretoise à partir de CB 7	Anillo distanciador a partir de CB 7
			41	Rondelle d'ajustage uniquem. sur l'exécution SL à partir de CB 5	Arandela de ajuste sólo en el modelo SL a partir de CB 5
			47	Borne de terre	Terminal de puesta a tierra



4.2 Conception du réducteur hélicoïdal à 3 trains d'engrenages

Estructura del reductores helicoidales de tres trenes

Réducteur à brider à 1 train d'engrenages
Reductor con brida de un tren



10a	Pignon à emboîter	<i>Piñón intermedio</i>	922	Clavette	<i>Chaveta</i>
10b	Pignon d'entrée	<i>Piñón de accionamiento</i>	924	Clavette	<i>Chaveta</i>
902a	Couvercle du réducteur	<i>Tapa del reductor</i>		<i>uniquement sur 905b</i>	<i>sólo en 905b</i>
	Exécution F	<i>Modelo F</i>	928	Circlip	<i>Circlip</i>
903	Pièce intermédiaire	<i>Pieza intermedia</i>	931	Vis cylindrique	<i>Tornillo de cabeza cilíndrica</i>
905a	Arbre, partie intermédiaire taillé	<i>Árbol intermedio, dentado</i>	932	Vis cylindrique	<i>Tornillo de cabeza cilíndrica</i>
905b	Arbre, partie intermédiaire lisse	<i>Árbol intermedio, liso</i>	933	Douille de serrage	<i>Manguito de sujeción</i>
908	Roue intermédiaire	<i>Piñón intermedio de distribución</i>	935	Vis de fermeture	<i>Tapón roscado</i>
914	Roulement	<i>Rodamiento</i>			
915	Roulement	<i>Rodamiento</i>			
916	Roulement	<i>Rodamiento</i>			



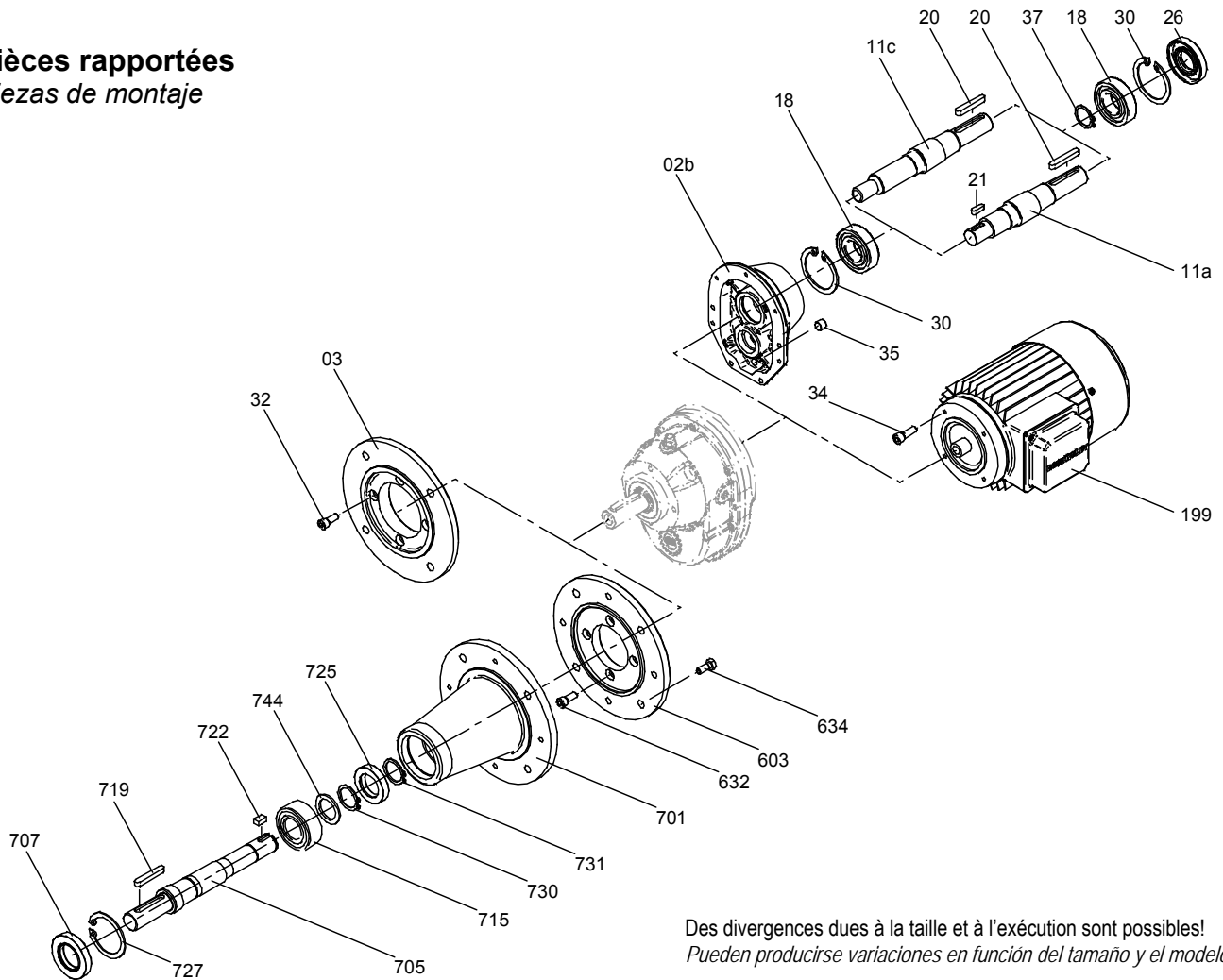
Conception du réducteur

Estructura del reductor

4.3 Conception du réducteur hélicoïdal pièces rapportées

Estructura de las piezas de montaje del reductores helicoidales

Pièces rapportées
Piezas de montaje



Des divergences dues à la taille et à l'exécution sont possibles!
Pueden producirse variaciones en función del tamaño y el modelo.

02b	Couvercle de réducteur exécution K	Tapa del reductor en el modelo K	199	Moteur électrique	Electromotor
03	Bride de sortie	Brida	603	Bride	Brida
11a	Arbre d'entrée, lisse	Árbol de accionamiento, liso	632	Vis cylindrique	Tornillo de cabeza cilíndrica
11c	Arbre d'entrée, taillé	Árbol de accionamiento, dentado	634	Vis hexagonale	Tornillo de cabeza hexagonal
18	Roulement	Rodamiento	701	Adaptateur, exécution adaptateur	Linterna del agitador
20	Clavette	Chaveta	705	Arbre de sortie	Eje salida
21	Clavette	Chaveta		CB 11 avec écrou de serrage	CB 11 con tuerca de apriete
	uniquement sur 11A	sólo en 11A	707	Joint pour arbre tournant AS	Anillo obturador radial AS
26	Joint pour arbre tournant AS	Anillo obturador radial AS	715	Roulement	Rodamiento
	sur CB 7 avec douille entretoise	en CB 7 con anillo distanciador	719	Clavette	Chaveta
30	Circlip	Circlip	722	Clavette	Chaveta
32	Vis cylindrique	Tornillo de cabeza cilíndrica	725	Joint pour arbre tournant A	Anillo obturador radial A
34	a Vis cylindrique	a Tornillo de cabeza cilíndrica		CB 11 avec anneau d'appui	CB 11 con anillo de apoyo
	b Vis hexagonale (sans ill.)	b Tornillo de cabeza hexag. (sin imagen)	727	Circlip	Circlip
35	Vis de fermeture	Tapón roscado	730	Circlip	Circlip
37	Circlip	Circlip	731	Circlip	Circlip
	uniquement sur CB 9 + CB 11	sólo en CB 9 + CB 11		CB 5 à CB 9	CB 5 a CB 9
			744	Disque d'appui	Disco de apoyo



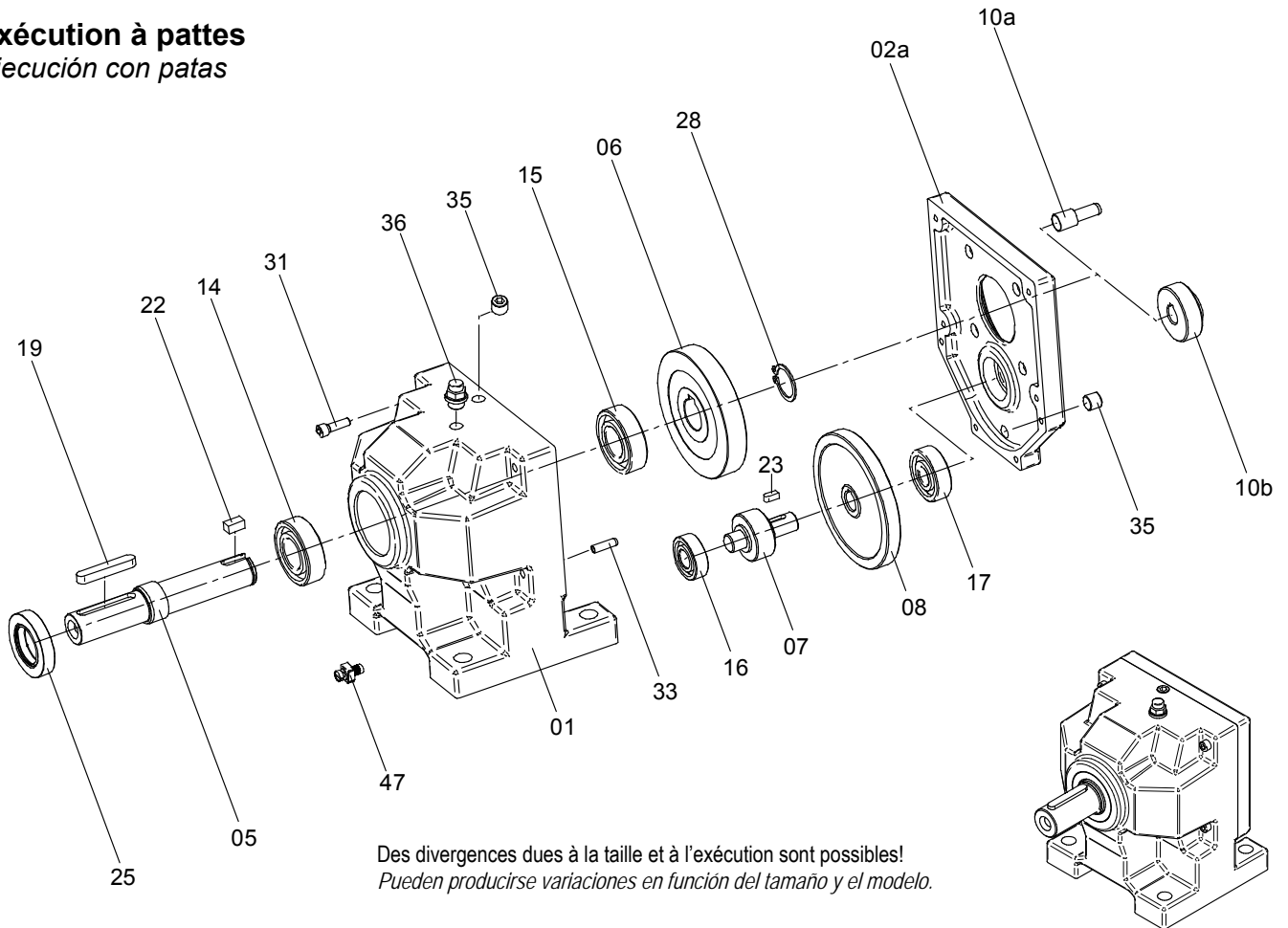
Conception du réducteur

Estructura del reductor

4.4 Conception du réducteur hélicoïdal BC à 2 trains d'engrenages

Estructura del reductores helicoidales BC de dos trenes

Exécution à pattes
Ejecución con patas



Des divergences dues à la taille et à l'exécution sont possibles!
Pueden producirse variaciones en función del tamaño y el modelo.

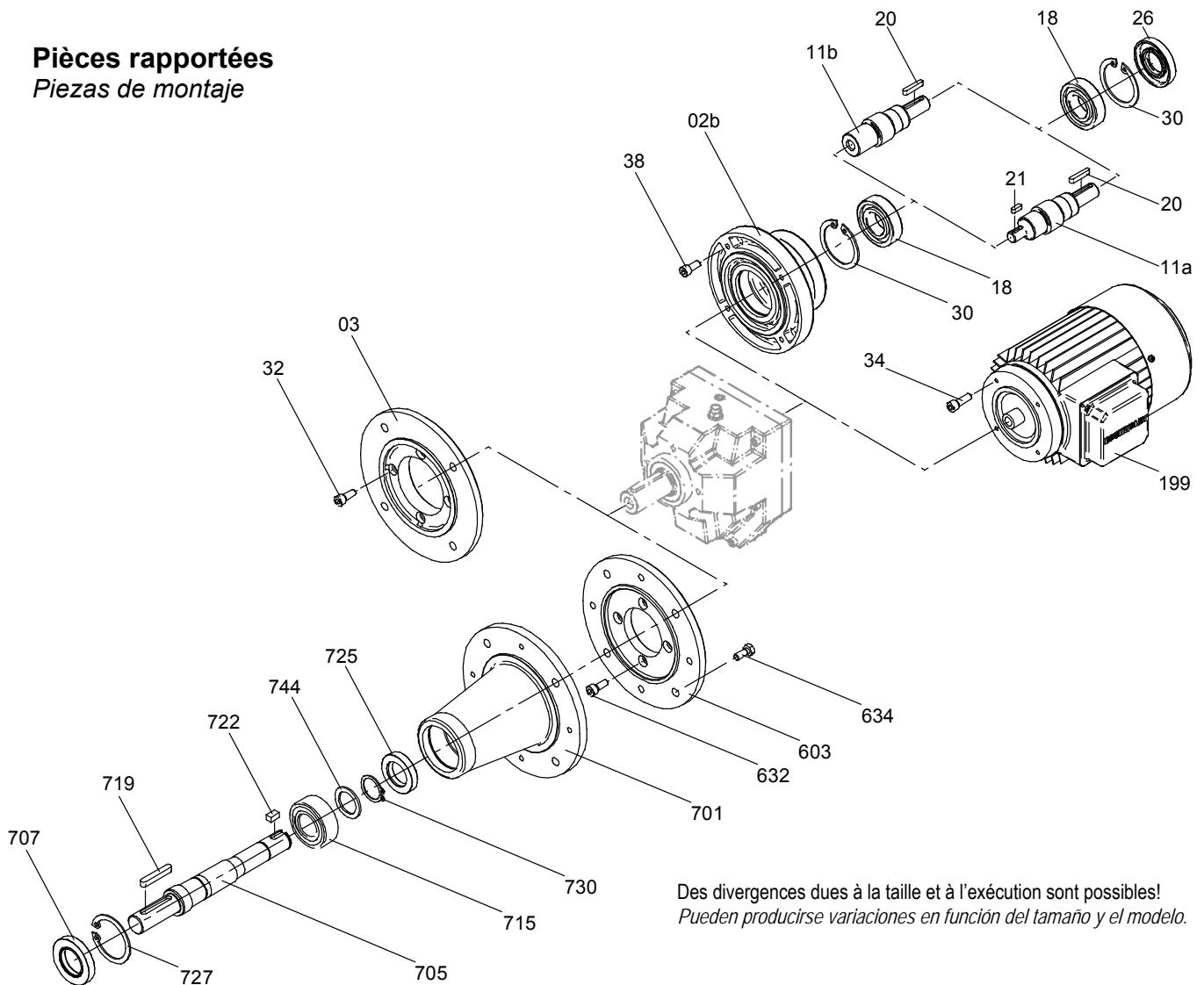
01	Carter du réducteur a Exécution à pattes b Exécution à bride (sans ill.)	Cárter del reductor a Ejecución con patas Ejecución con brida (sin imagen)	16	Roulement	Rodamiento
02a	Couvercle du réducteur Exécution F	Tapa del reductor Modelo F	17	Roulement	Rodamiento
05	Arbre de sortie	Eje salida	19	Clavette	Chaveta
06	Roue de sortie	Rueda de salida	22	Clavette	Chaveta
07	Pignon intermédiaire	Piñón intermedio	23	Clavette	Chaveta
08	Roue intermédiaire	Piñón intermedio de distribución	25	Joint pour arbre tournant AS	Anillo obturador radial AS
10a	Pignon à emboîter	Piñón intermedio	28	Circlip	Circlip
10b	Pignon d'entrée	Piñón de accionamiento	31	Vis cylindrique	Tornillo de cabeza cilíndrica
14	Roulement	Rodamiento	33	Douille de serrage	Manguito de sujeción
15	Roulement	Rodamiento	35	Vis de fermeture	Tapón roscado
			36	Soupape d'évent	Válvula de ventilación
			47	Borne de terre	Terminal de puesta a tierra



4.5 Conception du réducteur hélicoïdal BC pièces rapportées

Estructura de las piezas de montaje del reductores helicoidales BC

Pièces rapportées
Piezas de montaje



Des divergences dues à la taille et à l'exécution sont possibles!
Pueden producirse variaciones en función del tamaño y el modelo.

02b	Couvercle de réducteur exécution K	Tapa del reductor en el modelo K	199	Moteur électrique	Electromotor
03	Bride de sortie	Brida	603	Bride	Brida
11a	Arbre d'entrée, lisse	Árbol de accionamiento, liso	632	Vis cylindrique	Tornillo de cabeza cilíndrica
11b	Arbre d'entrée avec alésage	Árbol de accionamiento con orificio	634	Vis hexagonale	Tornillo de cabeza hexagonal
18	Roulement	Rodamiento	701	Adaptateur, exécution adaptateur	Linterna del agitador
20	Clavette	Chaveta	705	Arbre de sortie	Eje salida
21	Clavette	Chaveta	707	Joint pour arbre tournant AS	Anillo obturador radial AS
	uniquement sur 11a	sólo en pos. 11a	715	Roulement	Rodamiento
26	Joint pour arbre tournant AS	Anillo obturador radial AS	719	Clavette	Chaveta
30	Circlip	Circlip	725	Joint pour arbre tournant A	Anillo obturador radial A
32	Vis cylindrique	Tornillo de cabeza cilíndrica	727	Circlip	Circlip
34	a Vis cylindrique	a Tornillo de cabeza cilíndrica	730	Circlip	Circlip
	b Vis hexagonale (sans ill.)	b Tornillo de cabeza hexag. (sin imagen)	744	Disque d'appui	Disco de apoyo
38	Vis cylindrique	Tornillo de cabeza cilíndrica			

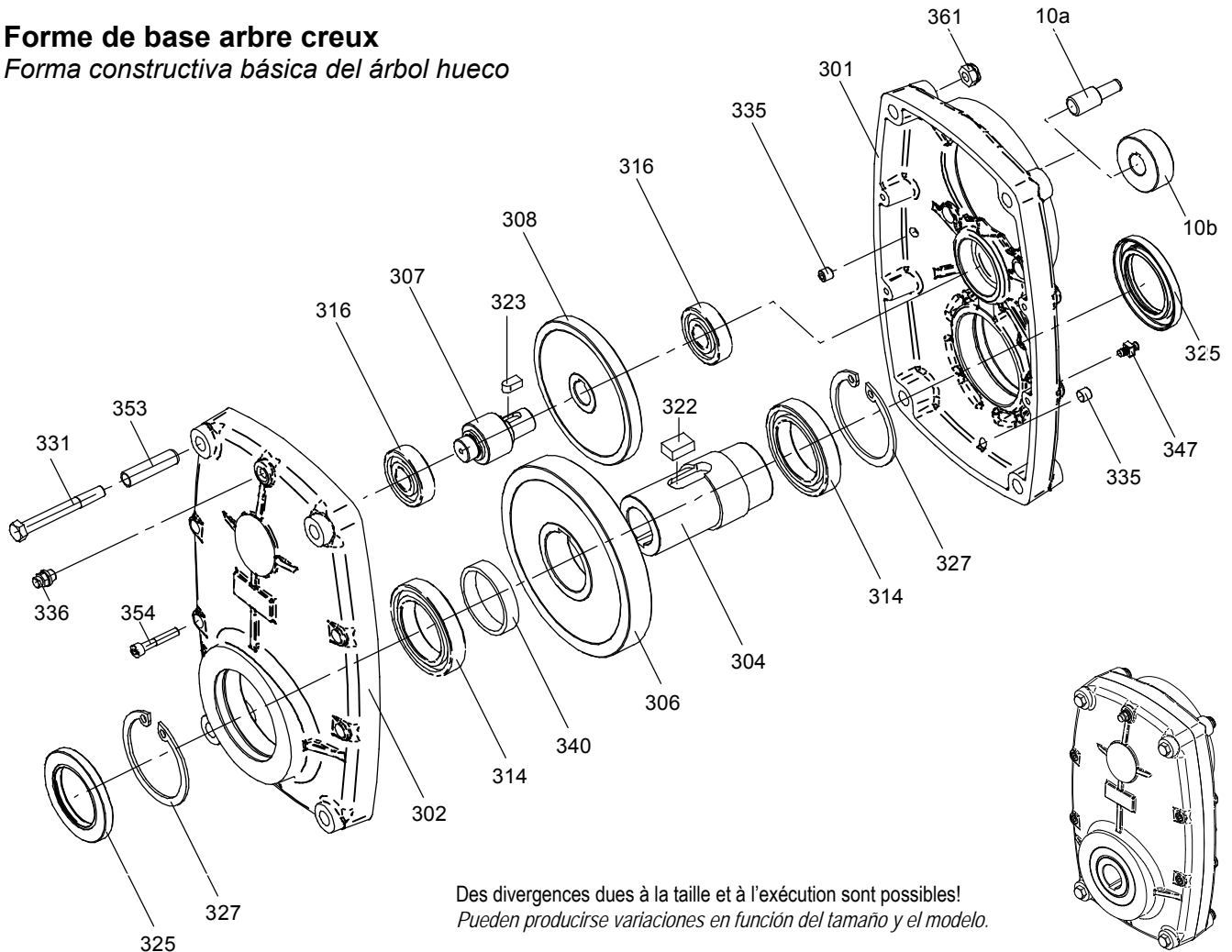


4.6 Conception du réducteur plat

Estructura del reductores ejes paralelos

Forme de base arbre creux

Forma constructiva básica del árbol hueco



Des divergences dues à la taille et à l'exécution sont possibles!
Pueden producirse variaciones en función del tamaño y el modelo.

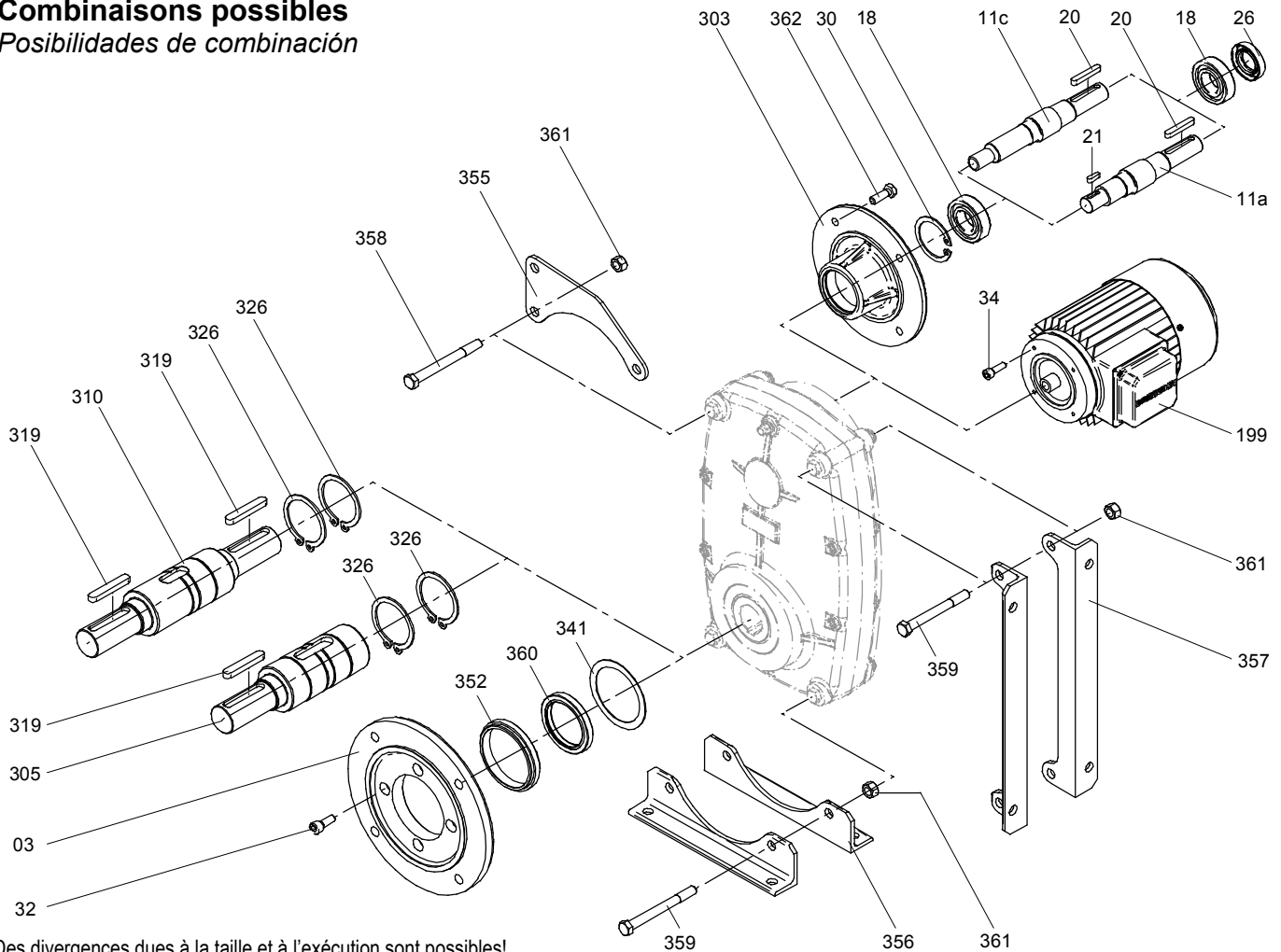
10a	Pignon à emboîter	<i>Piñón intermedio</i>	322	Clavette	<i>Chaveta</i>
10b	Pignon d'entrée	<i>Piñón de accionamiento</i>	323	Clavette	<i>Chaveta</i>
301	Carter de réducteur (côté moteur)	<i>Cárter del reductor (lado del motor)</i>	325	Joint pour arbre tournant AS	<i>Anillo obturador radial AS</i>
302	Carter de réducteur (côté sortie)	<i>Cárter del reductor (lado de salida)</i>	327	Circlip	<i>Circlip</i>
304	Arbre creux	<i>Árbol hueco</i>	331	Vis hexagonale	<i>Tornillo de cabeza hexagonal</i>
306	Roue de sortie	<i>Rueda de salida</i>	335	Vis de fermeture	<i>Tapón roscado</i>
307	Pignon intermédiaire	<i>Piñón intermedio</i>	336	Soupape d'évent	<i>Válvula de ventilación</i>
	à partir de SF 1550 sur certaines	<i>a partir de SF 1550 en algunas</i>	340	Douille entretoise	<i>Anillo distanciador</i>
	démultiplications de pignon et d'arbre	<i>multiplicaciones de piñón y árbol</i>	347	Borne de terre	<i>Terminal de puesta a tierra</i>
308	Roue intermédiaire	<i>Piñón intermedio de distribución</i>	353	Douille de serrage	<i>Manguito de sujeción</i>
314	Roulement	<i>Rodamiento</i>	354	Vis cylindrique	<i>Tornillo de cabeza cilíndrica</i>
316	Roulement	<i>Rodamiento</i>	361	Ecrou hexagonal	<i>Tuerca hexagonal</i>



4.7 Conception réducteur plat - Combinaisons possibles

Estructura del reductores ejes paralelos - Posibilidades de combinación

Combinaisons possibles
Posibilidades de combinación



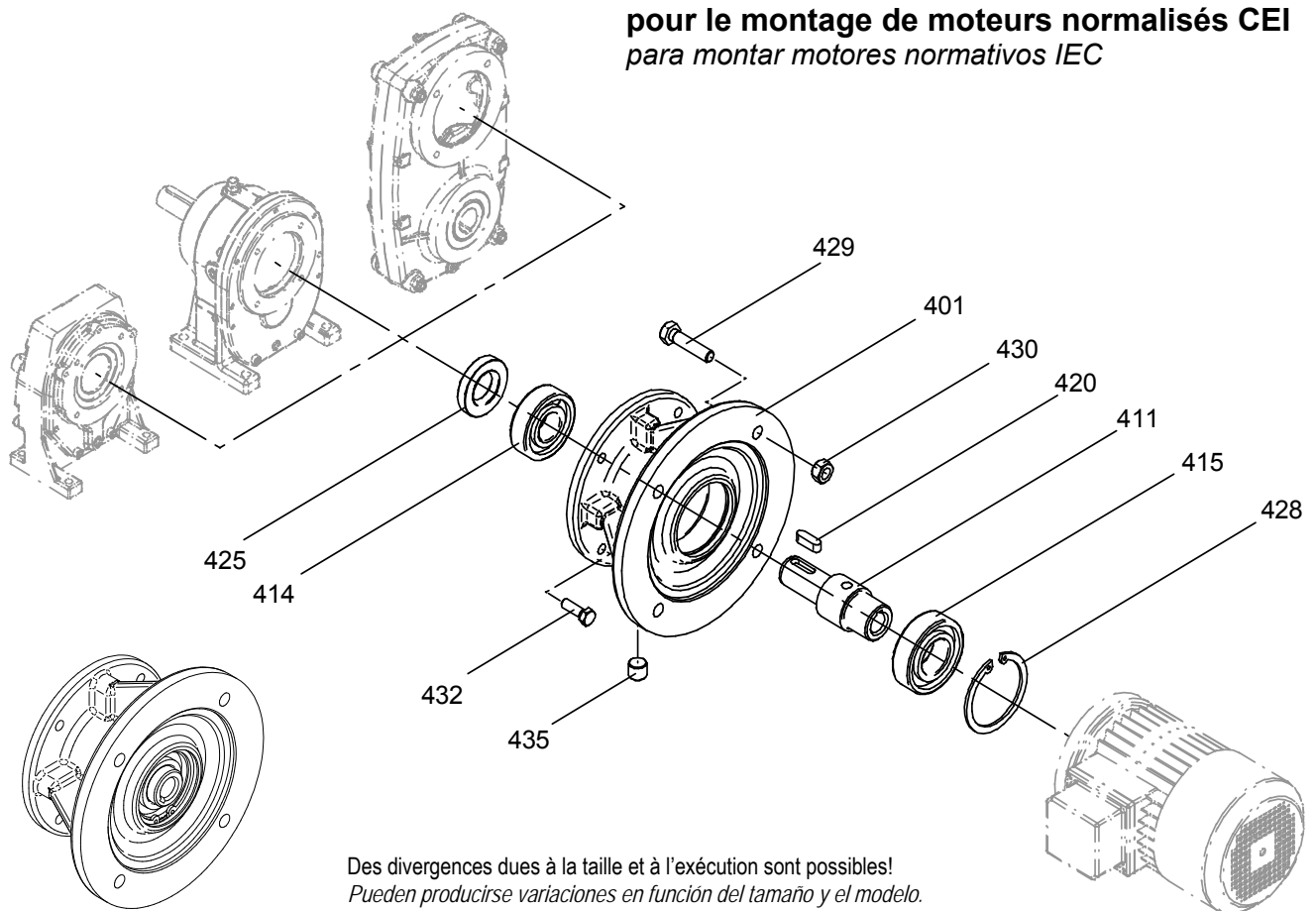
Des divergences dues à la taille et à l'exécution sont possibles!
Pueden producirse variaciones en función del tamaño y el modelo.

03	Bride de sortie	<i>Brida</i>	303	Couvercle de réducteur exécution K	<i>Tapa del reductor en el modelo K</i>
11a	Arbre d'entrée, lisse	<i>Árbol de accionamiento, liso</i>	305	Arbre de sortie d'un côté	<i>Eje salida unilateral</i>
11c	Arbre d'entrée, taillé	<i>Árbol de accionamiento, dentado</i>	310	Arbre de sortie des deux côtés	<i>Eje salida bilateral</i>
18	Roulement	<i>Rodamiento</i>	319	Clavette	<i>Chaveta</i>
20	Clavette	<i>Chaveta</i>	326	Circlip	<i>Circlip</i>
21	Clavette	<i>Chaveta</i>	341	Rondelle d'ajustage	<i>Arandela de ajuste</i>
	uniquement sur 11a	<i>sólo en 11a</i>	352	Anneau de prise de bride	<i>Anillo de alojamiento de la brida</i>
26	Joint pour arbre tournant AS	<i>Anillo obturador radial AS</i>	355	Biellette anticouple	<i>Soporte del momento de torsión</i>
30	Circlip	<i>Circlip</i>	356	Angle de patte, debout	<i>Resalto, vertical</i>
32	Vis cylindrique	<i>Tornillo de cabeza cilíndrica</i>	357	Angle de patte, couchée	<i>Resalto, horizontal</i>
34	a Vis cylindrique	<i>a Tornillo de cabeza cilíndrica</i>	358	Vis hexagonale	<i>Tornillo de cabeza hexagonal</i>
	b Vis hexagonale	<i>b Tornillo de cabeza hexagonal</i>	359	Vis hexagonale	<i>Tornillo de cabeza hexagonal</i>
	(sans ill.)	<i>(sin imagen)</i>	360	Joint pour arbre tournant AS	<i>Anillo obturador radial AS</i>
199	Moteur électrique	<i>Electromotor</i>	361	Ecrou hexagonal	<i>Tuerca hexagonal</i>



4.8 Conception adaptateur

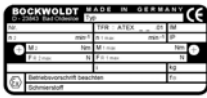
Estructura de la linterna normativa



401	Adaptateur	<i>Linterna normativa</i>	420	Clavette	<i>Chaveta</i>
411a	Arbre d'entrée, lisse	<i>Árbol de accionamiento, liso</i>		uniquement sur 411a	<i>sólo en 411a</i>
411b	Arbre d'entrée avec alésage (sans ill.)	<i>Árbol de accionamiento, con orificio (sin imagen)</i>	425	Joint pour arbre tournant A	<i>Anillo obturador radial A</i>
411c	Arbre d'entrée, taillé (sans ill.)	<i>Árbol de accionamiento, dentado (sin imagen)</i>	428	Circlip	<i>Circlip</i>
414	Roulement	<i>Rodamiento</i>	429	Vis hexagonale	<i>Tornillo de cabeza hexagonal</i>
415	Roulement	<i>Rodamiento</i>	430	Ecrou hexagonal	<i>Tuerca hexagonal</i>
			432	Vis hexagonale	<i>Tornillo de cabeza hexagonal</i>
			435	Vis de contrôle du niveau d'huile	<i>Tornillo de control del aceite</i>



Plaque constructeur et code de désignation Placa identificadora de tipo y designación de tipo



5.1 Plaque constructeur - réducteur

Plaque construction - exemple

BOCKWOLDT		MADE IN GERMANY		CE	
D - 23843 Bad Oldesloe		Typ CB - SF 3050 NF132 Ex X			
Nr. 465.563	16.03.05	TFR : ATEX 05.01	IM	A	
n ₂ 28,1	min ⁻¹	n ₁ max 1.800	min ⁻¹	IP	54
+	M ₂ 1.777	Nm	M ₁ max 37	Nm	+
	F R ₂ max 10.000	N	F R ₁ max ----	N	
Betriebsvorschrift beachten		i 51,28 / -20°C ≤ Ta ≤ 60°C	kg	145	
		II 3GD ck IIC T4 IP 54 T130°C		f _B	1,7
		Schmierstoff CLP PG ISO VG 220 synth. - 7,5 l			

Légende

f_B Facteur de fonctionnement
 F_{R1 max} [N] force radiale maxi côté entrée (au milieu du tourillon)
 F_{R2 max} [N] force radiale maxi côté sortie (au milieu du tourillon)
 i Démultiplication de réducteur/ Ta voir ci-dessous
 IP Type de protection (réducteur)
 IM Indication de la forme de construction
 kg Poids
 M_{1 max} [Nm] couple d'entrée maximal autorisé
 M₂ [Nm] couple de sortie
 n_{1 max} [tr^{/min}] régime d'entrée maximale
 n₂ [tr^{/min}] régime de sortie
 N° N° de commande/date de fabrication
 Lubrifiant Type et quantité de lubrifiant
 TFR N° réf. fichier techn.
 Type Type et taille de réducteur BOCKWOLDT
 X Intervalles de maintenance (Chapitre 8.2)

Ta.....**sans indication**.....Le réducteur est autorisé pour une utilisation dans la plage de températures ambiantes standard de -20°C à +40°C.

Ta.....**avec indication**.....Le réducteur n'est autorisé pour une utilisation spéciale dans la plage de températures de -20°C à +60°C que si la plaque constructeur porte l'indication suivante (voir l'exemple de plaque constructeur): **-20°C ≤ Ta ≤ 60°C**.

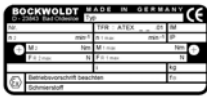
Exemple de classification des réducteurs:

Catégorie 2: II 2GD ck IIB T4 IP64 T130°C
 II 2GD ck IIB T3 IP64 T160°C

Catégorie 3: II 3GD ck IIC T4 IP 54 T130°C
 II 3GD ck IIC T3 IP 54 T160°C



Plaque constructeur et code de désignation Placa identificadora de tipo y designación de tipo



5.1 Placa identificadora de tipo del reductor

Placa identificadora de tipo del reductor: ejemplo

BOCKWOLDT		MADE IN GERMANY		CE	
D - 23843 Bad Oldesloe		Typ CB - SF 3050 NF132 Ex X			
Nr. 465.563	16.03.05	TFR : ATEX 05.01	IM	A	
n ₂ 28,1	min ⁻¹	n ₁ max 1.800	min ⁻¹	IP	54
+	M ₂ 1.777	Nm	M ₁ max 37	Nm	+
	F _{R 2} max 10.000	N	F _{R 1} max ----	N	
Betriebsvorschrift beachten		i 51,28 / -20°C ≤ Ta ≤ 60°C	kg	145	
		II 3GD ck IIC T4 IP 54 T130°C		f _B	1,7
		Schmierstoff CLP PG ISO VG 220 synth. - 7,5 l			

Leyenda

- f_B* factor de funcionamiento
- F_{R1 máx}* [N] fuerza radial máx. en el lado de entrada (en el vástago central)
- F_{R2 máx}* [N] fuerza radial máx. en el lado de salida (en el vástago central)
- i* multiplicación del reductor / *T_a*; véase más abajo
- IP* clase de protección (reductor)
- IM* datos de la forma constructiva
- kg* peso
- M_{1 máx}* [Nm] momento de entrada máximo permitido
- M₂* [Nm] momento de salida
- n_{1 máx}* [min⁻¹] velocidad de entrada máxima
- n₂* [min⁻¹] velocidad de salida
- Nº* Nº de pedido / Fecha de fabricación
- Lubricante Tipo y cantidad de lubricante
- TFR* Nº ref. archivo técnico
- Tipo* Tipo y tamaño de reductor BOCKWOLDT
- X* Intervalos de mantenimiento (capítulo 8.2)

T_a **sin identificación**... El reductor está homologado para un margen de temperatura ambiente estándar comprendido entre -20 °C y +40 °C.

T_a **con identificación**.. El reductor sólo está homologado para el margen de temperatura ambiente especial comprendido entre -20°C y +60°C si la placa identificadora de tipo presenta la identificación siguiente (véase ejemplo de placa identificadora de tipo): **-20°C ≤ *T_a* ≤ 60°C**.

Ejemplo de distribución del reductor:

Categoría 2: II 2GD ck IIB T4 IP64 T130°C
II 2GD ck IIB T3 IP64 T160°C

Categoría 3: II 3GD ck IIC T4 IP 54 T130°C
II 3GD ck IIC T3 IP 54 T160°C



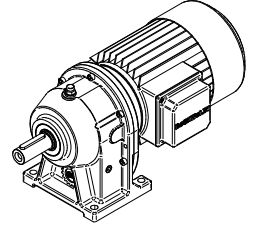
Plaque constructeur et code de désignation *Placa identificadora de tipo y designación de tipo*

5.2 Code de désignation

Série CB

Réducteurs hélicoïdaux standard

Exemple : Moto-réducteur hélicoïdal standard BOCKWOLDT, taille de réducteur 0, exécution à pattes, moteur triphasé à 4 pôles, taille 71N, roulement lourd, intervalle de maintenance toutes les 8.000 heures de service



CB	0		-71N/4D	Ex		SL	X																														
			<p>Intervalles de maintenance X : toutes les 8.000 h de service Y : toutes les 16.000 h de service Z : toutes les 20.000 h de service</p>																																		
			<p>Roulement SL : roulement lourd sans indication : roulement standard</p>																																		
			<p>Exécution du carter sans indication : exécution à pattes F : exécution à bride FoF : exécution à bride sans bride + F : exécution à pattes/bride + FoF : exécution à pattes/bride sans bride</p>																																		
			<p>moyen de production à protection contre les explosions</p>																																		
			<p>Entraînement K : tourillon libre d'arbre d'entrée F : réducteur hélicoïdal pour le montage des moteurs d'usine BOCKWOLDT NF... : NF 63 NF 71 NF 80 NF 90.....etc. Adaptateur pour le montage de moteurs normalisés CEI de taille correspondante -71N/D4 : moteur d'usine BOCKWOLDT monté Pour l'explication, voir le code de désignation pour les moteurs</p>																																		
			<p>Équipement supplémentaire sans indication : pas d'équipement supplémentaire R : exécution de l'agitateur N : avec moteur normalisé monté</p>																																		
			<p>Taille du réducteur</p> <table border="1" style="width: 100%;"> <tr> <td colspan="3">2 trains d'engrenages :</td> <td colspan="3">3 trains d'engrenages :</td> </tr> <tr> <td style="text-align: center;">00</td> <td style="text-align: center;">23</td> <td style="text-align: center;">7</td> <td style="text-align: center;">09</td> <td style="text-align: center;">39</td> <td></td> </tr> <tr> <td style="text-align: center;">0</td> <td style="text-align: center;">3</td> <td style="text-align: center;">9</td> <td style="text-align: center;">19</td> <td style="text-align: center;">59</td> <td></td> </tr> <tr> <td style="text-align: center;">1</td> <td style="text-align: center;">3A</td> <td style="text-align: center;">11</td> <td style="text-align: center;">29</td> <td style="text-align: center;">79</td> <td></td> </tr> <tr> <td style="text-align: center;">2</td> <td style="text-align: center;">5</td> <td></td> <td style="text-align: center;">239</td> <td></td> <td></td> </tr> </table>					2 trains d'engrenages :			3 trains d'engrenages :			00	23	7	09	39		0	3	9	19	59		1	3A	11	29	79		2	5		239		
2 trains d'engrenages :			3 trains d'engrenages :																																		
00	23	7	09	39																																	
0	3	9	19	59																																	
1	3A	11	29	79																																	
2	5		239																																		
			<p>type de réducteur CB : réducteur hélicoïdal BOCKWOLDT, exécution standard</p>																																		



Plaque constructeur et code de désignation

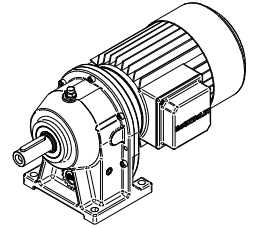
Placa identificadora de tipo y designación de tipo

5.2 Designación de tipo

Serie CB

Reductores helicoidales estándar

Ejemplo: Motor reductor de reductores rectos planos estándar BOCKWOLDT, tamaño de reductor 0, modelo de pie, motor trifásico de 4 patillas, tamaño constructivo 71N, soporte pesado, intervalo de mantenimiento cada 8.000 horas de servicio



CB	0		-71N/4D	Ex		SL	X																												
<div style="float: right; border: 1px solid black; padding: 5px; margin-bottom: 10px;"> <i>Intervalos de mantenimiento</i> X: cada 8.000 horas de funcionamiento Y: cada 16.000 horas de funcionamiento Z: cada 20.000 horas de funcionamiento </div> <div style="float: right; border: 1px solid black; padding: 5px; margin-bottom: 10px;"> <i>Soporte</i> SL : soporte pesado sin designación : soporte normal </div> <div style="float: right; border: 1px solid black; padding: 5px; margin-bottom: 10px;"> <i>Modelo de la carcasa</i> sin designación: modelo de pie F : Ejecución con brida FoF : Ejecución con brida sin brida + F : Modelo de pie/brida + FoF : Modelo de pie/brida sin brida </div> <div style="float: right; border: 1px solid black; padding: 5px; margin-bottom: 10px;"> <i>Medio de servicio protegido frente a explosión</i> </div> <div style="float: right; border: 1px solid black; padding: 5px; margin-bottom: 10px;"> <i>Accionamiento</i> K : Vástago libre del árbol de accionamiento F : Reductores helicoidales para montar los motores de fábrica de BOCKWOLDT NF... : NF 63 NF 71 NF 80 NF 90.....etc. <i>Linterna normativa para montar los motores normativos IEC del tamaño constructivo correspondiente</i> -71N/4D : Motor de fábrica montado de BOCKWOLDT <i>Para obtener una explicación, consulte la designación de tipos para motores</i> </div> <div style="float: right; border: 1px solid black; padding: 5px; margin-bottom: 10px;"> <i>Equipamiento adicional</i> sin designación : sin equipamiento adicional R : Modelo de agitador N : con motor normativo incorporado </div> <div style="float: right; border: 1px solid black; padding: 5px;"> <i>Tamaño del reductor</i> <table style="width: 100%; border-collapse: collapse;"> <tr> <td style="border-right: 1px solid black;">2 trenes:</td> <td style="padding: 0 10px;">00</td> <td style="padding: 0 10px;">23</td> <td style="padding: 0 10px;">7</td> <td style="border-right: 1px solid black;">3 trenes:</td> <td style="padding: 0 10px;">09</td> <td style="padding: 0 10px;">39</td> </tr> <tr> <td style="border-right: 1px solid black;"></td> <td style="padding: 0 10px;">0</td> <td style="padding: 0 10px;">3</td> <td style="padding: 0 10px;">9</td> <td style="border-right: 1px solid black;"></td> <td style="padding: 0 10px;">19</td> <td style="padding: 0 10px;">59</td> </tr> <tr> <td style="border-right: 1px solid black;"></td> <td style="padding: 0 10px;">1</td> <td style="padding: 0 10px;">3A</td> <td style="padding: 0 10px;">11</td> <td style="border-right: 1px solid black;"></td> <td style="padding: 0 10px;">29</td> <td style="padding: 0 10px;">79</td> </tr> <tr> <td style="border-right: 1px solid black;"></td> <td style="padding: 0 10px;">2</td> <td style="padding: 0 10px;">5</td> <td></td> <td style="border-right: 1px solid black;"></td> <td style="padding: 0 10px;">239</td> <td></td> </tr> </table> </div>								2 trenes:	00	23	7	3 trenes:	09	39		0	3	9		19	59		1	3A	11		29	79		2	5			239	
2 trenes:	00	23	7	3 trenes:	09	39																													
	0	3	9		19	59																													
	1	3A	11		29	79																													
	2	5			239																														
<i>Tipo de reductor</i> CB: Reductores helicoidales BOCKWOLDT, modelo estándar																																			

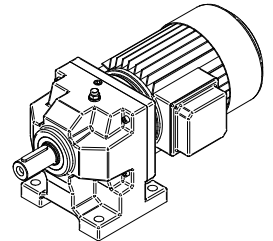


Plaque constructeur et code de désignation *Placa identificadora de tipo y designación de tipo*

5.2 Code de désignation

Série BC
(BOCKWOLDT) Compact

Exemple : Moto-réducteur hélicoïdal BOCKWOLDT Compact, hauteur de pointe 125 mm, 2 trains d'engrenages, exécution à pattes, moteur triphasé à 4 pôles, taille 71N, roulement lourd, intervalle d'entretien toutes les 8.000 heures de service



BC	125	.2	A	-71N/4D	Ex	SL	X
							<p>Intervalles de maintenance</p> <p>X : toutes les 8.000 h de service Y : toutes les 16.000 h de service Z : toutes les 20.000 h de service</p>
							<p>Roulement</p> <p>SL : roulement lourd sans indication : roulement standard</p>
							<p>moyen de production à protection contre les explosions</p>
							<p>Entraînement</p> <p>K : tourillon libre d'arbre d'entrée NF... : NF 63 NF 71 NF 80 NF 90.....etc. Adaptateur pour le montage de moteurs normalisés CEI de taille correspondante -71N/D4 : moteur d'usine BOCKWOLDT monté Pour l'explication, voir le code de désignation pour les moteurs</p>
							<p>Exécution du carter</p> <p>A : Exécution à pattes B : Exécution à bride C : exécution à pattes/bride D : exécution de l'agitateur</p>
							<p>Trains d'engrenages</p> <p>2 : 2 trains d'engrenages</p>
							<p>Taille du réducteur</p> <p>086, 102, 125, 130, 160, 180 hauteur de pointe en mm</p>
							<p>type de réducteur</p> <p>BC : BOCKWOLDT Compact</p>



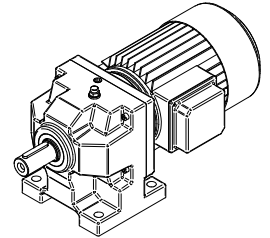
Plaque constructeur et code de désignation

Placa identificadora de tipo y designación de tipo

5.2 Designación de tipo

Serie BC
(BOCKWOLDT) Compact

Ejemplo: Motor reductor de reductores rectos planos BOCKWOLDT Compact, altura de punta 125 mm, 2 trenes, modelo de pie, motor trifásico de 4 patillas, tamaño constructivo 71N, soporte pesado, intervalo de mantenimiento cada 8.000 horas de servicio



BC	125	.2	A	-71N/4D	Ex	SL	X
							<p><i>Intervalos de mantenimiento</i></p> <p>X : cada 8.000 horas de funcionamiento Y : cada 16.000 horas de funcionamiento Z : cada 20.000 horas de funcionamiento</p>
							<p><i>Soporte</i></p> <p>SL : soporte pesado sin designación : soporte normal</p>
							<p><i>Medio de servicio protegido frente a explosión</i></p>
							<p><i>Accionamiento</i></p> <p>K : Vástago libre del árbol de accionamiento NF... : NF 63 NF 71 NF 80 NF 90.....etc. <i>Linterna normativa para montar los motores normativos IEC del tamaño constructivo correspondiente</i> -71N/D4 : Motor de fábrica montado de BOCKWOLDT <i>Para obtener una explicación, consulte la designación de tipos para motores</i></p>
							<p><i>Modelo de la carcasa</i></p> <p>A : Modelo de pie B : Ejecución con brida C : Modelo de pie/brida D : Modelo de agitador</p>
							<p><i>Trenes de multiplicación</i></p> <p>2 : 2 trenes</p>
							<p><i>Tamaño del reductor</i></p> <p>086, 102, 125, 130, 160, 180: Altura de punta en mm</p>
							<p><i>Tipo de reductor</i></p> <p>BC : BOCKWOLDT Compact</p>

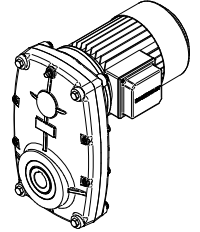


Plaque constructeur et code de désignation *Placa identificadora de tipo y designación de tipo*

5.2 Code de désignation

CB-SF
Réducteurs plats

Exemple: Moto-réducteur plat hélicoïdal BOCKWOLDT, taille du réducteur 350, moteur triphasé à 4 pôles, taille 71N, exécution à arbre creux, intervalle de maintenance toutes les 8.000 heures de service



CB-SF	350		-71N/4D	Ex		X												
<div style="border: 1px solid black; padding: 5px; margin-bottom: 5px;"> <p>Intervalles de maintenance</p> <p>X : toutes les 8.000 h de service</p> <p>Y : toutes les 16.000 h de service</p> <p>Z : toutes les 20.000 h de service</p> </div> <div style="border: 1px solid black; padding: 5px; margin-bottom: 5px;"> <p>Exécution</p> <p>sans indication : arbre creux</p> <p>V : arbre de sortie à l'opposé du côté entraînement</p> <p>R : arbre de sortie côté entraînement</p> <p>V+R : Arbre de sortie des deux côtés</p> <p>F : Exécution à bride</p> <p>+ F : exécution à pattes/bride</p> </div> <div style="border: 1px solid black; padding: 5px; margin-bottom: 5px;"> <p>moyen de production à protection contre les explosions</p> </div> <div style="border: 1px solid black; padding: 5px; margin-bottom: 5px;"> <p>Entraînement</p> <p>K : tourillon libre d'arbre d'entrée</p> <p>NF... : NF 63 NF 71 NF 80 NF 90.....etc.</p> <p>Adaptateur pour le montage de moteurs normalisés CEI de taille correspondante</p> <p>-71N/D4 : moteur d'usine BOCKWOLDT monté Pour l'explication, voir le code de désignation pour les moteurs</p> </div> <div style="border: 1px solid black; padding: 5px; margin-bottom: 5px;"> <p>Equipement supplémentaire</p> <p>sans indication : pas d'équipement supplémentaire</p> <p>N : avec moteur normalisé monté</p> </div> <div style="border: 1px solid black; padding: 5px; margin-bottom: 5px;"> <p>Taille du réducteur</p> <table style="width: 100%; border-collapse: collapse;"> <tr> <td style="border-bottom: 1px solid black;"><u>2 trains d'engrenages</u> :</td> <td style="text-align: center; border-bottom: 1px solid black;">150</td> <td style="text-align: center; border-bottom: 1px solid black;">1550</td> </tr> <tr> <td></td> <td style="text-align: center;">350</td> <td style="text-align: center;">3050</td> </tr> <tr> <td></td> <td style="text-align: center;">450</td> <td style="text-align: center;">4750</td> </tr> <tr> <td></td> <td style="text-align: center;">950</td> <td></td> </tr> </table> </div>							<u>2 trains d'engrenages</u> :	150	1550		350	3050		450	4750		950	
<u>2 trains d'engrenages</u> :	150	1550																
	350	3050																
	450	4750																
	950																	
<p>type de réducteur</p> <p>CB-SF : réducteur plat hélicoïdal BOCKWOLDT</p>																		



Plaque constructeur et code de désignation

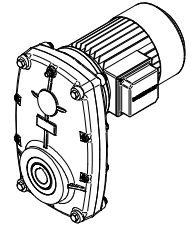
Placa identificadora de tipo y designación de tipo

5.2 Designación de tipo

CB-SF

Reductores ejes paralelos

Ejemplo: Motor reductor de reductores rectos planos BOCKWOLDT, tamaño de reductor 350, motor trifásico de 4 patillas, tamaño constructivo 71N, modelo de árbol hueco, intervalo de mantenimiento cada 8.000 horas de servicio



CB-SF	350		-71N/4D	Ex		X												
						<p><i>Intervalos de mantenimiento</i></p> <p>X: cada 8.000 horas de funcionamiento Y: cada 16.000 horas de funcionamiento Z: cada 20.000 horas de funcionamiento</p>												
						<p><i>Modelo</i></p> <p>sin designación: árbol hueco V : Eje salida frente al lado de accionamiento R : Eje salida en dirección al lado de accionamiento V+R : Eje salida bilateral F : Ejecución con brida +F : Modelo de pie/brida</p>												
						<p><i>Medio de servicio protegido frente a explosión</i></p>												
						<p><i>Accionamiento</i></p> <p>K : Vástago libre del árbol de accionamiento NF... : NF 63 NF 71 NF 80 NF 90.....etc. <i>Linterna normativa para montar los motores normativos IEC del tamaño constructivo correspondiente</i> -71N/4D : Motor de fábrica montado de BOCKWOLDT <i>Para obtener una explicación, consulte la designación de tipos para motores</i></p>												
						<p><i>Equipamiento adicional</i></p> <p>sin designación : sin equipamiento adicional N : con motor normativo incorporado</p>												
						<p><i>Tamaño del reductor</i></p> <table border="1"> <tr> <td>2 trenes:</td> <td>150</td> <td>1550</td> </tr> <tr> <td></td> <td>350</td> <td>3050</td> </tr> <tr> <td></td> <td>450</td> <td>4750</td> </tr> <tr> <td></td> <td>950</td> <td></td> </tr> </table>	2 trenes:	150	1550		350	3050		450	4750		950	
2 trenes:	150	1550																
	350	3050																
	450	4750																
	950																	
						<p><i>Tipo de reductor</i></p> <p>CB-SF : Reductores helicoidales plano BOCKWOLDT</p>												



Transport et stockage

Transporte y almacenamiento



6. Transport et stockage

Transporte y almacenamiento

Après la livraison, informer immédiatement le transporteur des dégâts éventuellement constatés. La mise en service doit être exclue si besoin est.

Comunique a la empresa de transportes cualquier daño que detecte en el momento de la entrega y no realice la puesta en servicio.

Serrer à fond les oeillets de transport visés. Ils sont conçus uniquement pour supporter le poids du réducteur (moto-réducteur). Ils ne doivent pas supporter de charge supplémentaire. Si nécessaire, utiliser des moyens de transport adaptés, aux dimensions suffisantes. Avant la mise en service, retirer les sécurités pour le transport.

Apriete los ojos de suspensión roscados pues están concebidos para el peso del reductor (motor reductor). No se pueden incorporar cargas adicionales. En caso necesario, utilice medios de transporte adecuados y de las dimensiones correctas. Antes de la puesta en servicio retire los dispositivos de protección para el transporte.

Le stockage de la livraison à la mise en service doit se faire dans des locaux secs, exempts de poussière et à l'abri des secousses. La température doit se situer autour de 20 °C et l'humidité relative de l'air rester inférieure à 65 %. En raison des joints pour arbre tournant montés, éviter l'exposition aux rayons UV, à l'ozone et aux milieux agressifs.

El almacenamiento desde la entrega a la puesta en servicio debe realizarse en un una sala seca y libre de polo y vibraciones. La temperatura debe encontrarse en torno a los 20 °C, mientras que la humedad relativa del aire debe ser inferior al 65 %. Debido a la incorporación del anillo obturador radial es preciso evitar la acción de los rayos UV, el ozono o los medios agresivos.

Dans des conditions de stockage différentes, contactez la maison BOCKWOLDT.

Si las condiciones de almacenamiento varían, póngase en contacto con la empresa BOCKWOLDT.

En cas de stockage long des réducteurs (moto-réducteurs), respecter la disposition BN 9013.

A la hora de almacenar reductores (motores reductores) a largo plazo es preciso observar la norma BN 9013.



Montage et mise en service

Montaje y puesta en servicio



7.1 Avant de commencer

Antes de comenzar

Le montage et la mise en service doivent être exécutés par un personnel spécialisé et qualifié.

Pour les équipements supplémentaires électriques, comme les moteurs électriques, les freins ou les convertisseurs de fréquences, respecter impérativement les manuels d'utilisation correspondants fournis.

Suivre les dispositions de sécurité applicables aux moyens de production électriques.

L'entraînement ne peut être monté que lorsque :

- les indications sur la plaque constructeur du réducteur correspondent à la tension du secteur
- les indications sur les plaques constructeur du réducteur et du moteur coïncident avec la zone à danger d'explosion nécessaire sur place (groupe d'appareils, catégorie, zone, classe de températures, température de surface maxi) .
- l'entraînement ne présente pas de dommages dus au transport ou au stockage
- la plage de températures ambiantes de -20 °C à $+40\text{ °C}$ (-20 °C à $+60\text{ °C}$ dans des cas particuliers à signaler, voir Chapitre 7.3) est respectée
- les vis de contrôle du niveau et de vidange d'huile, ainsi que les soupapes d'évent, sont librement accessibles
- on s'est assuré de l'absence d'atmosphère, d'huiles, d'acides, de gaz, de vapeurs, de rayonnements explosifs, etc .

El montaje y la puesta en servicio deben correr a cargo exclusivamente de personal debidamente cualificado.

En el caso de equipamientos adicionales accionados eléctricamente, como son los electromotores, los frenos o los convertidores de frecuencia, es preciso observar las instrucciones de uso adjuntas correspondientes.

Además, deben cumplirse las normativas de seguridad vigentes para los medios de servicio eléctricos.

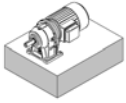
El accionamiento sólo puede montarse si:

- *los datos de la placa identificadora de tipo del reductor y del motor coinciden con la tensión de la red;*
- *los datos de las placas identificadoras de tipo del reductor y del motor coinciden con las condiciones necesarias para atmósferas explosivas (grupo de dispositivos, categoría, zona, clase de temperatura, temperatura de superficie);*
- *el accionamiento no ha sufrido ningún daño durante el transporte o el almacenamiento;*
- *el margen de temperatura ambiente se mantiene entre -20 °C y $+40\text{ °C}$ o entre -20 °C y $+60\text{ °C}$ en casos especiales con obligación de identificación (véase capítulo 7.3).*
- *los tornillos de control del aceite y de descarga, así como las válvulas de desaireación, se encuentran en un punto fácilmente accesible;*
- *se ha garantizado que durante el montaje del reductor no se formarán atmósferas explosivas ni tampoco aceites, ácidos, gases, vapores ni radiaciones;*



Montage et mise en service

Montaje y puesta en servicio



7.2 Mise en place du réducteur

Emplazamiento del reductor

Éliminer soigneusement le produit anti-rouille des extrémités des arbres. Pour ce faire, utiliser un dissolvant adéquat du commerce. Ne pas laisser pénétrer le dissolvant dans les lèvres d'étanchéité des bagues à lèvres avec ressort – dommages sur le matériel!

Los extremos del árbol deben limpiarse de cualquier resto de producto anti-corrosión, para lo cual puede utilizar cualquier disolvente adecuado convencional. Evite que entre disolvente en las juntas labiales de los anillos retenes, pues esto puede provocar daños materiales!

Avant la mise en service, contrôlez le niveau d'huile prescrit en fonction de la forme de construction (voir Chapitre 8.5)!

Antes de la puesta en servicio, asegúrese de que el nivel aceite es el adecuado a la forma constructiva (consulte el capítulo 8.5)!

En usine, les réducteurs (sauf le modèle F) reçoivent la quantité d'huile nécessaire. De légers écarts du niveau d'huile sont possibles en fonction de la forme de construction et sont autorisés dans le cadre des tolérances de fabrication. Les réducteurs avec l'exécution « stockage long » ont parfois un niveau d'huile accru. Rectifiez le niveau d'huile avant la mise en service (voir Chapitre 8.5).

De fábrica, los reductores (a excepción del reductor F) se llenan con la cantidad de aceite necesaria, pero pueden producirse ligeras diferencias en función de la forma constructiva y en el marco de las tolerancias de fabricación. Los reductores del modelo de "almacenamiento a largo plazo" tienen un nivel de aceite parcialmente más alto. Así pues, corrija el nivel de aceite antes de la puesta en servicio (consulte el capítulo 8.5).

Le réducteur (moto-réducteur) ne doit être monté dans la forme de construction indiquée que sur une base plane amortissant les vibrations et résistante à la torsion.

El reductor (el motor reductor) sólo puede montarse en la forma constructiva indicada sobre una base plana y resistente a las amortiguaciones y a la torsión.

Pour la fixation, utiliser des vis de qualité 8.8. Ne pas déformer les pattes du carter et la bride de montage les uns contre les autres et tenir compte des forces radiales et axiales autorisées.

Para la sujeción deben utilizarse en principio tornillos de la calidad 8.8. Para ello no sujete las patas de la carcasa y la brida de montaje entre sí y observe las fuerzas radial y axial.

Une modification de la position de montage exige un entretien préalable avec la Sté BOCKWOLDT. Sans cet accord préalable, la certification ATEX devient caduque!

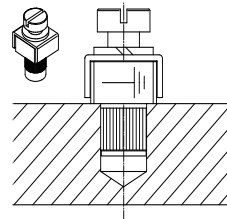
Cualquier cambio en la posición de montaje debe contar con el consentimiento expreso de la empresa BOCKWOLDT. Si no existe tal acuerdo, la homologación ATEX quedará anulada.



7.2 Mise en place du réducteur

Emplazamiento del reductor

Les carters de réducteurs doivent être mis à la terre en accord avec les dispositions d'installation locales, éventuellement avec les bornes de terre fournies. Pour les motoreducteurs, des vis de terre doivent aussi être utilisées sur le moteur.



Los cárter del reductor deben conectarse a tierra según las normativas de construcción vigente, en su caso, con los terminales de conexión a tierra incluidos en el volumen de suministro. En los motores reductores deben utilizarse además tornillos de puesta a tierra en el motor.

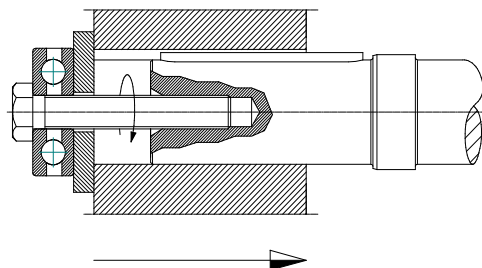
Veiller à une alimentation en air de refroidissement sans entrave, ne pas aspirer l'air évacué chaud des autres groupes. La température maximale de l'air de refroidissement ne doit pas dépasser la plage de températures ambiantes autorisée.

Pour l'utilisation dans les pièces humides ou à l'air libre, des entraînements anticorrosion peuvent être livrés. Les éventuels dommages sur la peinture doivent être rectifiés.

Asegúrese de que haya una alimentación continua de aire de refrigeración y de que no haya aire de escape caliente de otros grupos. La temperatura máxima del aire de refrigeración no puede superar el margen de temperatura ambiente permitido.

Para el uso en salas húmedas o al aire libre pueden suministrarse accionamientos en un modelo protegido frente a la corrosión. Los daños que puedan producirse en la pintura deben corregirse posteriormente.

Montez les éléments d'entrée et de sortie uniquement avec les dispositifs adaptés. Pour la mise en place, utilisez l'alésage de centrage avec filetage, présent sur l'extrémité de l'arbre.



Monte los elementos de accionamiento y de salida únicamente con el dispositivo de extracción. Para la colocación utilice la perforación de centrado existente en el centro del árbol.

Ne pas insérer les accouplements, poulies, pignons, etc. sur l'extrémité de l'arbre en donnant des coups de marteau (dommages sur les roulements, le carter et l'arbre)!

Pour les poulies, veiller à la bonne tension de la courroie (indications du fabricant). Seules les courroies présentant une résistance dynamique suffisante $<10^9 \Omega$ doivent être utilisées.

Les éléments d'entrée et de sortie comme les poulies, accouplements, pignons, etc. doivent être recouverts d'une protection anticontact ! Lors du montage d'un capot de protection, le fabricant du capot de protection doit prouver par une analyse des risques qu'aucune source d'allumage (par ex. étincelles par frottement) ne peut apparaître.

Las poleas, los acoplamientos, los piñones, etc. no pueden montarse sobre el extremo del árbol con golpes de martillo, pues pueden producirse daños en los cojinetes, el cárter y el árbol.

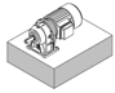
En las poleas de transmisión, asegúrese de que la correa esté correctamente tensada. Utilice únicamente con una resistencia de trabajo suficiente, inferior a $10^9 \Omega$.

Los elementos de accionamiento y salida, como las poleas de transmisión, los acoplamientos, los piñones, etc. deben estar cubiertos con una protección contra contacto. Al montar una cubierta protectora, el fabricante de dicha cubierta debe realizar un análisis de riesgos para demostrar que no puede producirse ninguna fuente de encendido (por ejemplo, con las chispas que se forman durante el amolado).



Montage et mise en service

Montaje y puesta en servicio



7.2 Mise en place du réducteur

Emplazamiento del reductor

Les éléments de transmission installés doivent être équilibrés et ne doivent pas provoquer de forces radiales et axiales non autorisées (voir la plaque constructeur pour les valeurs admises).

Los elementos de transmisión colocados deben estar equilibrados y no pueden provocar fuerzas radiales ni axiales (para conocer los valores permitidos, consulte la placa identificadora de tipo).

Nous vous prions de bien vouloir prendre en considération les mesures additionnelles correspondante au chapitre 7.4 sont nécessaires quant à l'assemblage d'un ex- moteur au réducteur single (exécution NF).

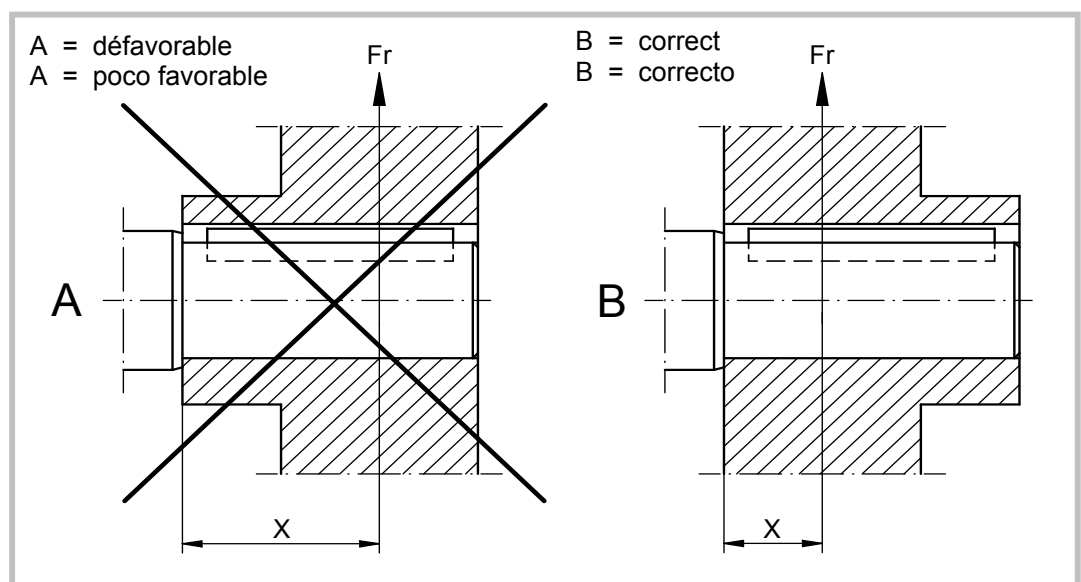
Le rogamos tener en cuenta, por favor, las medidas adicionales según el capítulo 7.4 al montaje de un Ex-motor al reductor mismo (ejecución NF).

Lors du montage des accouplements, respecter les indications du fabricant de l'accouplement (éloignement, déplacement axial, déplacement angulaire, etc.). Utiliser exclusivement des produits avec la certification ATEX!

Durante el montaje de los acoplamiento es preciso cumplir las indicaciones del fabricante correspondiente (distancia, desplazamiento axial, desplazamiento angular, etc.). Utilice únicamente productos con la homologación ATEX.

Pour éviter les forces radiales trop élevées, disposer les éléments d'entrée et de sortie comme sur l'illustration suivante.

Para evitar fuerzas radiales altas no permitidas los elementos de accionamiento y salida deben disponerse según se muestra en la ilustración siguiente.



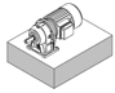
Les forces radiales maximales autorisées au milieu du tourillon de l'arbre d'entrée (FR1max) et du tourillon de l'arbre de sortie (FR2max) sont indiquées sur la plaque constructeur (voir Chapitre 5.1).

Las fuerzas radiales máximas permitidas en el centro del vástago de accionamiento (FR1max) p del vástago del Eje salida (FR2max) se indican en la placa indicadora de tipo (consulte el capítulo 5.1).



Montage et mise en service

Montaje y puesta en servicio



7.2 Mise en place du réducteur

Emplazamiento del reductor

S'assurer que les réducteurs sont suffisamment ventilés et qu'aucune chaleur externe n'est amenée (par ex. via l'accouplement).

Es preciso garantizar que el reductor está correctamente ventilado y no se produce ninguna penetración de calor externa (por ejemplo, mediante la acción de los acoplamientos).

Ne pas effectuer de modifications sans accord du fabricant.

No realice modificaciones en la estructura sin el consentimiento del fabricante.

Avant les travaux sur le réducteur ou les combinaisons montées, couper systématiquement l'alimentation électrique.

En general se aplica lo siguiente: antes de realizar trabajos en el reductor o en las combinaciones montadas es preciso desconectar la tensión de alimentación.

Les réducteurs à déplacement de courroie et les réducteurs à vis sans fin de la Sté BOCKWOLDT ne sont pas certifiés ATEX pour le moment et ne doivent pas être utilisés dans les zones à danger d'explosion.

No existe aún homologación ATEX para los reductores de ajuste de la correa y los reductores helicoidales de la empresa BOCKWOLDT, por lo que no pueden utilizarse en atmósferas explosivas.



7.3 Réducteurs et moto-réducteurs des catégories 3G , 3D ; 2G et 2D

Reductores y motores reductores de las categorías 3G, 3D, 2G y 2D

Catégories 3G et 3D :

Pour les appareils qui offrent assez de sécurité.

Les réducteurs et moto-réducteurs protégés contre les explosions répondent aux règlements de construction du groupe d'appareils II, catégorie 3G (gaz dans atmosphère explosive) et 3D (poussière dans atmosphère explosive). Ils sont conçus pour être utilisés dans les zones 2 et 22.

Categoría 3G y 3D :

Para aparatos que garantizan un nivel normal de seguridad.

Los reductores y motores reductores protegidos frente a explosión cumplen las normativas de construcción del grupo de dispositivos II, categoría 3G (gas de atmósferas explosivas) y 3D (polvo de atmósferas explosivas). Así, están destinados para su uso en las zonas 2 y 22.

Catégories 2G et 2D:

Pour les appareils qui offrent une sécurité élevée.

Les réducteurs et moto-réducteurs protégés contre les explosions répondent aux règlements de construction du groupe d'appareils II, catégorie 2G (gaz dans atmosphère explosive) et 2D (poussière dans atmosphère explosive). Ils sont conçus pour être utilisés dans les zones 1 et 21.

Categoría 2G y 2D:

Para aparatos que garantizan un nivel alto de seguridad.

Los reductores y motores reductores protegidos frente a explosión cumplen las normativas de construcción del grupo de dispositivos II, categoría 2G (gas de atmósferas explosivas) y 2D (polvo de atmósferas explosivas). Así, están destinados para su uso en las zonas 1 y 21.

En raison des exigences de sécurité élevée, ne pas utiliser les appareils

de la catégorie 2G zone 1 - en secteur 3G zone 2 - et

de la catégorie 2D zone 21 - en secteur 3D zone 22.

Dados los altos requisitos de seguridad no está permitido usar aparatos de

la categoría 2G Zona 1 - en el área 3G zona 2, ni de

la categoría 2D Zona 21 - en el área 3D zona 22.



Montage et mise en service

Montaje y puesta en servicio



7.3 Réducteurs et moto-réducteurs des catégories 3G , 3D ; 2G et 2D

Reductores y motores reductores de las categorías 3G, 3D, 2G y 2D

Les réducteurs des catégories 3G , 3D , 2G et 2D peuvent être utilisés sans indication supplémentaire sur la plaque constructeur uniquement pour la plage de températures ambiantes standard de -20 °C à $+40\text{ °C}$.

Los reductores de las categorías 3G , 3D , 2G y 2D pueden utilizarse sin identificación adicional en la placa identificadora de tipo exclusivamente para el margen de temperatura ambiente estándar comprendido entre -20 °C y $+40\text{ °C}$.

Uniquement dans des cas particuliers avec l'indication $\rightarrow -20\text{ °C} \leq T_a \leq 60\text{ °C} \leftarrow$ sur la plaque constructeur, une plage de températures ambiantes de -20 °C à $+60\text{ °C}$ est autorisée. (voir aussi le Chapitre 5.1). En cas de températures ambiantes divergentes, contactez impérativement la Sté BOCKWOLDT.

Sólo en casos especiales con la identificación $\rightarrow -20\text{ °C} \leq T_a \leq 60\text{ °C} \leftarrow$ en la placa identificadora de tipo se permite un margen de temperatura comprendido entre -20 °C y $+60\text{ °C}$ (consulte también el capítulo 5.1). Si las condiciones de temperatura ambiente son distintas, póngase en contacto con la empresa BOCKWOLDT.

Les réducteurs/moto-réducteurs des catégories 3G et 2G (gaz dans atmosphère explosive) sont autorisés pour les classes de températures T1 à T4 en fonction du régime, de la démultiplication et de la forme de construction. La classe de températures du réducteur est indiquée sur la plaque constructeur. Les réducteurs seuls et les moto-réducteurs fonctionnant sur transformateur (uniquement ≥ 4 pôles) sont établis selon l'application par la Sté BOCKWOLDT après accord.

Los reductores y los motores reductores accionados por la red de las categorías 3G y 2G (gas de atmósferas explosivas) están homologados para las clases de temperatura T1 a T4 en función de la velocidad, la multiplicación y la construcción. La clase de temperatura del reductores puede consultarse en la placa identificadora de tipo. Los reductores individuales, así como los motores reductores accionados por el convertidor (sólo ≥ 4 patillas) son determinados por la empresa BOCKWOLDT según la aplicación tras la consulta correspondiente.

La température de surface maximale des réducteurs de catégories 3D et 2D (poussière dans atmosphère explosive) s'établit à 120 °C ou 150 °C , en fonction du régime, de la démultiplication et de la forme de construction. Des températures de surface plus élevées ne sont autorisées qu'après entretien avec la Sté BOCKWOLDT et doivent être indiquées sur la plaque constructeur. L'exploitant de l'installation doit s'assurer que le dépôt de poussière ne dépasse pas une épaisseur maximale de 2 à 3 mm.

La temperatura de superficie máxima de los reductores de la categoría 3D y 2D (polvo de atmósferas explosivas) es de 120 °C o 150 °C en función de la velocidad, la multiplicación y la forma constructiva. Las temperaturas de superficie superiores a la indica sólo están permitidas si la empresa BOCKWOLDT muestra su consentimiento al respecto, lo que deberá señalizarse adecuadamente en la placa identificadora de tipo. El usuario de la instalación debe garantizarse que los depósitos de polvo que puedan formarse no superen un grosor máximo de 2 a 3 mm.

Les conceptions spéciales (par ex. arbre de sortie modifié) ne doivent être utilisées en zone à danger d'explosion qu'avec l'accord de la Sté BOCKWOLDT.

Las construcciones especiales (por ejemplo, un Eje salida modificado) sólo pueden utilizarse en atmósferas explosivas si la empresa BOCKWOLDT muestra su acuerdo al respecto.



Montage et mise en service

Montaje y puesta en servicio



7.4

Montage d'un moteur au réducteur single (exécution NF)

Montaje de un motor al reductor mismo (ejecución NF)

En plus, nous vous prions de bien vouloir prendre en considération les mesures suivantes quant à l'assemblage d'un moteur au réducteur single (exécution NF).

Además, le rogamos tener en cuenta, por favor, las medidas siguientes referente al montaje de un motor al reductor mismo (ejecución NF).

- Faites attention à la propreté pendant l'assemblage du moteur. Il est nécessaire d'assurer qu'il n'y a pas de corps d'étranger respectivement boue ou poussière qui peut venir dans l'adaptateur ouvert.
- En plus, nous vous prions de respecter le mode d'emploi du moteur.
- Avant l'assemblage du moteur, nous vous demandons de constater et consigner la tolérance de tour de l'arbre du moteur ainsi que la déviation de tour axial et la possibilité d'erreur de coaxialité de bride du moteur, conformément au norme DIN 42 955. L'assemblage au réducteur single est interdit quand les valeurs mesurées dépassent les tolérances autorisées selon norme DIN 42 955 N (normale). S'il est nécessaire, veuillez contacter le fabricant du moteur.
- Après nettoyage approfondi (résidus de couleur, huile et graisse) il faut étancher exactement la bride connexion. Le matériel d'étoupage doit être résistant à l'huile, à la graisse et aux écarts de température, minimum de -50°C jusqu'à +180°C (veuillez respecter les indications importantes du fabricant).
- Mouillez soigneusement et régulièrement le bouchon d'arbre du moteur en utilisant un anticorrosion (p.e. une pâte cuivreuse). Le moyen d'anticorrosion est résistant à l'huile, à la graisse et aux écarts de température, minimum de -30°C jusqu'à +300°C (veuillez respecter les indications du fabricant).
- Pour faciliter l'assemblage du moteur, nous vous recommandons de préchauffer régulièrement l'alésage d'arbre de l'adaptateur à approx. 50-60°C, en utilisant un médium approprié. Lors du chauffage, il faut éviter surchauffe locale.

- Preste Vd. atención a la limpieza durante del montaje del motor. Es necesario asegurar que no hay ningún cuerpo extraño respectivamente sordidez o polvo que puede entrar en el adaptador abierto.
- Además, sírvase Vd. respetar el manual de instrucciones del motor, por favor.
- Antes del montaje del motor, le rogamos constatar y documentar la tolerancia de la marcha concéntrica del eje del motor así como la desviación de la marcha axial y la posibilidad de error de coaxialidad de la brida del motor, conformemente a norma DIN 42 955. El montaje al reductor mismo está prohibido cuando los valores medidos exceden las tolerancias autorizadas según norma DIN 42 955 N (normal). Si necesario, sírvase Vd. ponerse en contacto con el fabricante del motor, por favor.
- Después de limpiar a fondo la brida de conexión (residuos de color, aceite y grasa), hay que cerrarla exactamente. El medio de sellado debe ser resistente al aceite, a la grasa y a los cambios de temperatura, al menos de -50°C hasta +180°C (le rogamos respetar las indicaciones importantes del fabricante).
- Humedezca Vd. cuidadosamente y de una manera uniforme el pivote del eje del motor, utilizando una anticorrosión (por ejemplo una pasta de cobre). La anticorrosión es resistente al aceite, a la grasa y a los cambios de temperatura, al menos de -30°C hasta +300°C (respete Vd. las indicaciones del fabricante).
- Para simplificar el montaje del motor, le recomendamos precalentar uniformemente el taladro del eje del adaptador, hasta aproximadamente 50-60°C, utilizando un utensilio apropiado. Durante del calentamiento, hay que evitar todo sobrecalentamiento local.

Attention: Il est interdit de chauffer les paliers étanchéifiés de l'adaptateur (exécution 2Z) à plus de 80°C, en considération de la matière grasse et du matériel d'étoupage.

Atención: Está prohibido calentar los rodamientos hermetizados del adaptador (ejecución 2Z) a más de 80°C, en consideración de la materia grasa y del material de sellado.

- Veuillez engager le moteur dans l'arbre de l'adaptateur régulièrement, sans charges par à-coups et chocs. En embonbinant, veuillez prendre en considération la position de la clavette du moteur en rapport avec la clavette rainure au-dedans de l'arbre de l'adaptateur. Évitez que l'arbre du moteur se cale.
- Les vis de fixation doivent être serrées uniformément (en croix). Veuillez respecter les couples de serrage et la qualité des vis.

- Sírvase Vd. entrar el motor en el eje del adaptador de una manera constante, sin cargas de golpes. Ensartando, le rogamos considerar la posición de la claveta del motor referente a la claveta de ajuste dentro del eje del adaptador. Hay que evitar ladear el eje del motor.
- Todos los tornillos de fijación deben ser fijados igualmente (en forma de cruz). Respete Vd. los pares de fijación y la calidad de los tornillos.



Montage et mise en service

Montaje y puesta en servicio



7.5 Mise en service

Mesure de la température de surface

Les indications de la plaque constructeur sur la température de surface maximale sont basées sur des mesures dans des conditions ambiantes et d'installation normales. De légères modifications de ces conditions (par ex. espace de montage étroit) peuvent influencer sensiblement l'évolution de la température.

Pendant la mise en service du réducteur, il est impératif d'effectuer une mesure de la température de surface en état de charge maximum. La mesure peut avoir lieu avec les appareils habituels de mesure de la température au point le plus chaud du réducteur. La température de surface maximale est atteinte au bout de 3 heures environ et la valeur différentielle par rapport à la température ambiante ne doit pas dépasser 60K [40K*] (classe de températures T4) ou 90K [70K*] (classe de températures T3).

*) pour les cas spéciaux avec une température ambiante de -20 °C à +60 °C avec indication correspondante. (voir aussi le Chapitre 7.3)

En cas de valeur différentielle plus élevée, l'entraînement doit être immédiatement arrêté. Dans ce cas, contactez impérativement la Sté BOCKWOLDT.

Mise en service du réducteur/moto-réducteur en zone à danger d'explosion

Réducteur seul

Pour les réducteurs avec adaptateur ou couvercle côté entraînement, s'assurer que les données indiquées sur la plaque constructeur du réducteur ne sont pas dépassées. La surcharge du réducteur doit être exclue.

Moteurs fonctionnant sur réseau

Vérifier si les données indiquées sur la plaque constructeur du réducteur et du moteur coïncident avec les conditions environnantes sur le lieu d'utilisation.

Moto-réducteur fonctionnant sur transformateur

Vérifier si le moto-réducteur est aussi autorisé pour le fonctionnement sur convertisseur. Le paramétrage du convertisseur doit empêcher une surcharge du réducteur. Les données de puissance du réducteur autorisées sont indiquées sur la plaque constructeur.

Puesta en servicio

Medir la temperatura de superficie

Los datos de la temperatura máx. de superficie de la placa indicadora de tipo se basan en mediciones en condiciones estándar ambientales y de instalación. Cualquier cambio en estas condiciones, por pequeño que sea (por ejemplo, si se estrechan las condiciones de montaje) pueden afectar de forma significativa a la evolución de la temperatura.

Durante la puesta en servicio del reductor es imprescindible medir la temperatura de la superficie en el estado de carga máxima. La medición puede realizarse con un termómetro convencional en el punto más caliente del reductor. La temperatura máxima de superficie se alcanza después de 3 horas y no puede superar un valor diferencial de 60K [40K*] (clase de temperatura T4) o 90K [70K*] (clase de temperatura T3) respecto a la temperatura ambiente.

*) se aplica a casos especiales con una temperatura ambiente comprendida entre -20 °C y +60 °C con identificación correspondiente (consulte también el capítulo 7.3)

Si el valor diferencial es mayor, detenga el accionamiento de inmediato y póngase en contacto con la empresa BOCKWOLDT.

Puesta en servicio del reductor o el motor reductor en una atmósfera explosiva

Reductores individuales

En reductores con linterna normativa o tapa en el lado del accionamiento es preciso garantizar que no se superarán los datos indicados en la placa identificadora de tipo del reductor. Asimismo, debe excluirse la posibilidad de que se produzca una sobrecarga del reductor.

Motores accionados por la red

Asegúrese de que los datos mencionados en la placa identificadora de tipo del reductor y del motor coinciden con las condiciones ambientales del entorno de uso.

Motores reductores accionados por el convertidor

Asegúrese de que el motor reductor está homologado para su uso con un convertidor. La parametrización del convertidor debe evitar una sobrecarga del reductor. Los datos de potencia permitidos para el reductor se encuentran en la placa identificadora de tipo.



8.1

**Définitions selon la norme
CEI 60079**

**Definición de términos según
IEC 60079**

Maintenance et remise en état :

Combinaison de toutes les activités exécutées pour mettre ou remettre un objet dans un état répondant aux exigences de la spécification applicable et qui assure l'exécution des fonctions exigées.

Inspection :

Examen minutieux d'un objet, dont l'objectif est une déclaration fiable sur l'état de cet objet, sachant que l'inspection a lieu sans démontage ou, si nécessaire, avec un démontage partiel, et est complétée par des opérations, comme des mesures.

Contrôle visuel :

Un contrôle visuel est un contrôle permettant de constater les défauts visibles, comme par ex. des vis manquantes, sans utiliser de dispositifs d'accès ou d'outils.

Contrôle de près :

Contrôle permettant, outre les aspects du contrôle visuel, de constater les défauts comme le desserrage des vis grâce à l'utilisation de dispositifs supplémentaires, comme par ex. des étages (si nécessaires), et d'outils. Pour les contrôles de près, il n'est normalement pas nécessaire d'ouvrir un carter ou de mettre hors tension le moyen de production.

Contrôle détaillé :

Contrôle permettant, outre les aspects du contrôle de près, de constater des défauts tels que le desserrage des connexions, visibles uniquement après ouverture des carters et/ou, si nécessaire, avec l'utilisation d'outils et de dispositifs de contrôle.

Mantenimiento y reparación :

Combinación de todas las actividades que deben realizarse para mantener un objeto en un estado concreto o para devolverlo a dicho estado, de modo que cumpla las especificaciones establecidas y garantice un funcionamiento adecuado según lo estipulado.

Inspección :

Actividad consistente en una revisión minuciosa de un objeto con el fin de emitir un dictamen fiable sobre su estado, que se realiza sin desmontar dicho objeto, o desmontándolo parcialmente y con diversas tareas, como puede ser una medición.

Inspección visual :

Comprobación en la que, sin utilizar herramientas ni dispositivos de acceso, se intenta detectar la existencia de errores o anomalías, como puede ser la falta de tornillos.

Inspección cercana :

Comprobación en la que, aparte de tenerse en cuenta los aspectos de la inspección visual, se intenta detectar otras anomalías (como puede ser la existencia de tornillos mal apretados) mediante el uso de herramientas y, en caso necesario, dispositivos de acceso, como puede ser una escalera. Por lo general, para realizar una inspección detallada no es preciso abrir una carcasa ni desconectar la tensión de alimentación.

Inspección detallada :

Comprobación en la que, aparte de tenerse en cuenta los aspectos de la inspección cercana, se intenta detectar otras anomalías (como puede ser la existencia de conexiones sueltas), que sólo pueden descubrirse abriendo la carcasa o, en caso necesario, utilizando herramientas y dispositivos de comprobación.



Inspection et maintenance

Inspección y mantenimiento



8.2 Intervalles de maintenance

- Contrôle visuel : « S » tous les 3 mois ou 1 000 heures de service.
- Contrôle de près : « N » tous les 12 mois ou 4 000 heures de service.
- Contrôle détaillé : « D » selon le type (ci-après).

Type X : toutes les 8.000 heures de service
Y : toutes les 16.000 heures de service
Z : toutes les 20.000 heures de service

Le type est indiqué sur la plaque constructeur.

Par ex. CB 11 – NF250 Ex Z

Intervalos de mantenimiento

- *Inspección visual: "S" cada 3 meses o cada 1.000 horas de servicio.*
- *Inspección cercana: "N" cada 12 meses o cada 4.000 horas de servicio.*
- *Inspección detallada: "D" según el tipo correspondiente.*

*Tipo X: cada 8.000 horas de funcionamiento
Y: cada 16.000 horas de funcionamiento
Z: cada 20.000 horas de funcionamiento*

El tipo concreto se encuentra descrito en la placa identificadora.

Por ejemplo, CB 11 – NF250 Ex Z



8.2 Intervalles de maintenance

Contrôles pour les réducteurs protégés contre les explosions		D	N	S
1.	Le réducteur correspond à la zone à danger d'explosion indiquée	x		
2.	La classe de températures du réducteur est respectée	x		
3.	Le carter et les connexions sont satisfaisants	x	x	x
4.	Aucune modification interdite n'a été effectuée	x	x	x
5.	Les vis de fixation, fermeture, contrôle du niveau d'huile et d'évent sont au complet			x
6.	Les vis de fixation, fermeture, contrôle du niveau d'huile et d'évent sont au complet, serrées et étanches	x	x	
7.	Etat du joint de carter satisfaisant, remplacer le cas échéant		x	x
8.	Contrôler l'étanchéité à l'huile de l'adaptateur selon les indications du Chapitre 8.4, remplacer le joint si nécessaire	x	x	
9.	Vérifier le niveau d'huile selon les indications du Chapitre 8.5	x	x	
10.	Ouvrir et nettoyer le carter du réducteur. Dans des conditions de charge nominale, la Sté BOCKWOLDT conseille de remplacer les roulements à roulement et les joints d'étanchéité. En cas de charge faible, l'exploitant doit contrôler et remplacer seul si nécessaire les roulements à roulement et joints d'étanchéité.	x		
11.	Effectuer la vidange d'huile comme indiqué au Chapitre 8.6	x		
12.	Les types de câbles et conduites (par ex. câble de terre) sont adéquats	x		
13.	Pas de dommages visibles sur les câbles et conduites	x	x	x
14.	Les conditions d'exploitation et environnementales correspondent aux indications de la plaque constructeur et du manuel d'utilisation	x		
15.	Les vis de contrôle du niveau d'huile, de vidange et d'évent sont librement accessibles	x	x	x
16.	Les réducteurs sont suffisamment protégés contre la corrosion, les influences météorologiques, les vibrations et autres facteurs de pannes	x	x	x
17.	Pas de dépôt exagéré de poussière ou de saleté	x	x	x

En cas de conditions extrêmes (par ex. humidité de l'air élevée, fortes variations de la température, environnement agressif et température ambiante élevée), écourter les intervalles de maintenance et de graissage.

Il est conseillé de combiner la vidange du lubrifiant à un nettoyage soigneux du réducteur. Nettoyer également les roulements à roulement remplis de graisse et les regraisser. Attention, le réducteur doit être rempli de graisse sur 1/3 env. Les roulements fermés (roulements 2 RS et 2Z) ne peuvent pas être lavés et regraissés. Ces roulements doivent être remplacés.



8.2 Intervalos de mantenimiento

Comprobaciones para reductores protegidos frente a explosión		D	N	S
1.	El reductor corresponde a la atmósfera explosiva indicada	x		
2.	Se mantiene la clase de temperatura del reductor	x		
3.	La carcasa y las conexiones son satisfactorias	x	x	x
4.	No se han realizado cambios no permitidos	x	x	x
5.	Están todos los tornillos de sujeción, cierre, nivel de aceite y desaireación			x
6.	Están todos los tornillos de sujeción, cierre, nivel de aceite y desaireación y éstos se encuentran bien apretados y presentan la estanqueidad precisa	x	x	
7.	El estado de la junta de la carcasa es satisfactorio; en caso necesario, cámbiela		x	x
8.	Comprobar la estanqueidad de la linterna normativa según el capítulo 8.4 y, en caso necesario, cambiar el anillo obturador	x	x	
9.	Comprobar el nivel de aceite según el capítulo 8.5	x	x	
10.	Abrir y limpiar el cárter del reductor. En las condiciones de carga nominal la empresa BOCKWOLDT recomienda renovar los rodamientos y los anillos obturadores. Si la carga es reducida, el usuario tiene la responsabilidad de inspeccionar y, en su caso, cambiar los rodamientos y los anillos obturadores.	x		
11.	Realizar cambio del aceite conforme a lo descrito en el capítulo 8.6	x		
12.	Los tipos de cable de y conductos (como son los cables de toma de tierra) son adecuados	x		
13.	Ni el cable ni los conductos presentan daños visibles	x	x	x
14.	Se han mantenido las condiciones de uso y ambientales que se mencionan en la placa identificadora de tipo y en el manual de instrucciones	x		
15.	Los tornillos del nivel de aceite, de descarga y de desaireación se encuentran en un punto de libre acceso	x	x	x
16.	Los reductores están bien protegidos frente a la corrosión, la intemperie, las oscilaciones y otros factores perturbadores	x	x	x
17.	No existe una acumulación excesiva de polvo o suciedad	x	x	x

En condiciones extremas de funcionamiento (por ejemplo, alta humedad del aire, cambios bruscos de temperatura, entorno agresivo o alta temperatura ambiente), puede ser conveniente acortar los intervalos de mantenimiento y lubricación mencionados.

Se recomienda combinar la tareas de cambio de lubricante con una limpieza minuciosa del reductor. Limpie también los rodamientos rellenos de grasa e incorpore grasa nueva. Tenga en cuenta en este punto que el espacio de almacenamiento debe llenarse con grasa hasta aprox. 1/3. Los rodamientos cerrados (rodamiento 2 RS y rodamiento 2Z) no pueden lavarse y volverse a engrasar. Estos rodamientos deben cambiarse por otros nuevos.



Inspection et maintenance

Inspección y mantenimiento



8.3 Opérations de maintenance

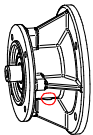
Trabajos de mantenimiento

En fonction des influences extérieures et des besoins, rectifier ou renouveler la couverture antirouille des surfaces. Lors de la peinture des groupes, les bagues à lèvres avec ressort, les soupapes d'évent et les surfaces de portée des arbres sont couvertes ou protégées par des bandes collées.

Dependiendo de las influencias externas, puede que sea necesario retocar o renovar la pintura de protección de superficies y contra corrosión. En este punto hay que tener en cuenta que al pintar los módulos, los anillos retenes, las válvulas de desaireación y las superficies de rodadura de los árboles deben estar correctamente cubiertos o protegidos con cinta adhesiva.

A la fin des travaux de peinture, retirer les bandes autocollantes.

Retire la cinta adhesiva una vez terminados los trabajos de pintura.



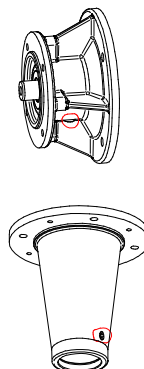
8.4 Contrôle de l'étanchéité à l'huile de l'adaptateur/l'exécution adaptateur

Comprobar la estanqueidad del aceite respecto a la linterna normativa o la linterna del agitador

- Couper le moto-réducteur, le protéger de toute remise en marche non intentionnelle ! Vérifier que le réducteur a refroidi - risque de brûlure!
- Retirer la vis de fermeture dans l'adaptateur. Suivre les indications du Chapitre 8.7!
- Contrôler l'absence d'huile dans l'adaptateur par l'alésage de regard.
- Revisser la vis de fermeture. Suivre les indications du Chapitre 8.7!
- En cas de fuite d'huile, arrêter l'entraînement et remplacer le joint.

- *Desconecte el motor reductor y protéjalo frente a un encendido accidental. Asegúrese de que el reductor se haya enfriado pues, de lo contrario, existe el riesgo de sufrir una quemadura*
- *Retire el tornillo de cierre de la linterna. Tenga en cuenta las instrucciones del capítulo 8.7.*
- *Controle la linterna a través del orificio de inspección para asegurarse de que está libre de aceite.*
- *Vuelva a enroscar el tornillo de cierre. Tenga en cuenta las instrucciones del capítulo 8.7.*
- *Si observa salida de aceite, pare el accionando y cambie el anillo obturador.*

Remarque : si le joint entre le réducteur et l'adaptateur/l'exécution adaptateur remplit bien sa fonction, l'adaptateur ne doit pas contenir d'huile!



Nota : Si el anillo obturador que hay entre el reductor y la linterna normativa o la linterna del agitador funciona correctamente, no puede haber aceite en la linterna.



8.5 Contrôle du niveau d'huile

Comprobar el nivel de aceite

Avant la mise en service et en fonction des intervalles de maintenance décrits au Chapitre 8.2, le niveau d'huile prescrit en fonction de la forme de construction doit être contrôlé.

Antes de la puesta en servicio y en el transcurso de los intervalos de mantenimiento que se mencionan en el capítulo 8.2 es preciso comprobar el nivel de aceite especificado para la forma constructiva de que se trate.

8.5.1 Contrôle du niveau d'huile sur les réducteurs avec vis de contrôle du niveau d'huile

- Couper le moto-réducteur, le protéger de toute remise en marche non intentionnelle ! Vérifier que le réducteur a refroidi - risque de brûlure !
- Retirer la vis de niveau d'huile. Suivre les indications du Chapitre 8.7 !
- Contrôle de la hauteur de remplissage. Hauteur de remplissage = bord inférieur de l'alésage du niveau d'huile. Tolérance pour la hauteur de remplissage en fonction de la taille du réducteur, voir Chapitre 8.5.3. (niveau d'huile mini/maxi).
- Rectifier éventuellement la hauteur de remplissage.
- Revisser la vis de contrôle du niveau d'huile. Suivre les indications du Chapitre 8.7 !

8.5.1 Comprobar el nivel de aceite en reductors con tornillo de nivel de aceite

- *Desconecte el motor reductor y protéjalo frente a un encendido accidental. Asegúrese de que el reductor se haya enfriado pues, de lo contrario, existe el riesgo de sufrir una quemadura*
- *Retire el tornillo de nivel de aceite. Tenga en cuenta las instrucciones del capítulo 8.7.*
- *Control de la altura de llenado. Altura de llenado = Borde inferior del orificio del nivel de agua. Para conocer la altura de llenado según el tamaño del reductor, consulte el capítulo 8.5.3 (nivel de aceite mín/máx).*
- *En caso necesario, corrija la altura de llenado.*
- *Vuelva a enroscar el tornillos de nivel de aceite. Tenga en cuenta las instrucciones del capítulo 8.7.*

8.5.2 Contrôler le niveau d'huile sur les réducteurs avec une position de montage caractérisée par * (Chapitre 10)

- Couper le moto-réducteur, le protéger de toute remise en marche non intentionnelle ! Vérifier que le réducteur a refroidi - risque de brûlure !
- Retirer la vis de contrôle du niveau d'huile ou, en cas de disposition verticale (position de montage V1 ; V5 et V3 ; V6), la soupape d'évent. Suivre les indications du Chapitre 8.7!

8.5.2 Comprobar el nivel de aceite en los reductors con posiciones de montaje identificadas con * (capítulo 10)

- *Desconecte el motor reductor y protéjalo frente a un encendido accidental. Asegúrese de que el reductor se haya enfriado pues, de lo contrario, existe el riesgo de sufrir una quemadura*
- *Retire el tornillo de nivel de aceite o, en el caso de una disposición vertical (posición de montaje V1; V5 y V3; V6), retire la válvula de desaireación. Tenga en cuenta las instrucciones del capítulo 8.7.*



8.5 Contrôle du niveau d'huile

Comprobar el nivel de aceite

- Avec une jauge d'huile, déterminer l'écart « x » entre le niveau d'huile et le rebord supérieur de l'alésage du niveau d'huile.

Comparer la valeur d'écart « x » déterminée avec l'écart en fonction de la forme de construction, indiqué dans les tableaux suivants, entre le niveau d'huile et le rebord extérieur du carter. Tolérance pour la hauteur de remplissage en fonction de la taille du réducteur, voir Chapitre 8.5.3 (niveau d'huile mini/maxi).

- Rectifier éventuellement la hauteur de remplissage.
- Revisser la vis de contrôle du niveau d'huile. Suivre les indications du Chapitre 8.7 !

- *Utilice una varilla de medición de aceite para determinar la distancia vertical "x" entre el nivel de aceite y el borde superior del orificio del nivel de aceite.*

Compare el valor de distancia "x" calculado con la distancia entre el nivel de aceite y el borde exterior de la carcasa que se indica en las tablas siguientes. Para conocer la altura de llenado según el tamaño del reductor, consulte el capítulo 8.5.3 (nivel de aceite mín/máx).

- *En caso necesario, corrija la altura de llenado.*
- *Vuelva a enroscar el tornillos de nivel de aceite. Tenga en cuenta las instrucciones del capítulo 8.7.*

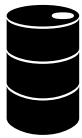
Tableau 8.5.2.A
Tabla 8.5.2.A

Ecart « X » + « ΔX » [mm] Distancia "X" + "ΔX" [mm]					
CB-SF...	Taille <i>Tamaño</i>	Position de montage D <i>Posición de montaje D</i>		Position de montage E <i>Posición de montaje E</i>	
		150	27 + 2		25 + 2
350		29 + 3	30 + 3		
450		38 + 3	40 + 3		
950		40 + 4	38 + 4		
1550		48 + 4	48 + 4		
3050		64 + 5	64 + 5		
4750		70 + 5	25 + 5		

Tableau 8.5.2.B
Tabla 8.5.2.B

Ecart « X » + « ΔX » [mm] Distancia "X" + "ΔX" [mm]				
BC...	Taille <i>Tamaño</i>	Position de montage <i>Posición de montaje</i>		
		B3 ; B5	V1 ; V5	V3 ; V6
	086	91 + 2	16 + 2	11 + 2
	102	107 + 2	21 + 2	11 + 2
	125	125 + 3	22 + 3	11 + 3
	130	138 + 3	30 + 3	11 + 3
	180	186 + 4	31 + 4	11 + 4

Détermination de la hauteur de remplissage à l'aide d'une équerre par l'alésage pour la soupape d'évent
Determinación de la altura de llenado mediante un ángulo a través del orificio para la válvula de desaireación

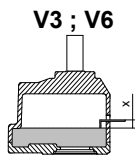
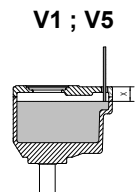


8.5 Contrôle du niveau d'huile

Comprobar el nivel de aceite

Tableau 8.5.2.C
Tabla 8.5.2.C

CB...	Taille Tamaño	Ecart « X » + « ΔX » [mm] Distancia "X" + "ΔX" [mm]		
		Position de montage Posición de montaje		
		V1 / V5	Exéc. K Modelo K	V3 / V6
2 trains d'engrenages 2 trenes	00	20 + 2	32 + 2	14 + 2
	0	20 + 2	31 + 2	18 + 2
	1	18 + 3	32 + 3	27 + 3
	2	20 + 3	48 + 3	42 + 3
	23	21 + 3	49 + 3	28 + 3
	3	25 + 4	44 + 4	35 + 4
	5	27 + 4	47 + 4	47 + 4
	7	31 + 5	76 + 5	70 + 5
	9	35 + 5	85 + 5	68 + 5
	11	45 + 6	45 + 6	73 + 6
3 trains d'engrenages 3 trenes	09	20 + 2	32 + 2	18 + 2
	19	20 + 3	32 + 3	27 + 3
	29	20 + 3	31 + 3	42 + 3
	239	20 + 3	31 + 3	28 + 3
	39	18 + 4	32 + 4	35 + 4
	59	20 + 4	48 + 4	47 + 4
	79	25 + 5	44 + 5	70 + 5



Détermination de la hauteur de remplissage à l'aide d'une équerre par l'alésage pour la soupape d'évent
Determinación de la altura de llenado mediante un ángulo a través del orificio para la válvula de desaireación

8.5.3 Niveau d'huile mini/maxi

8.5.3 Nivel de aceite mín/máx.

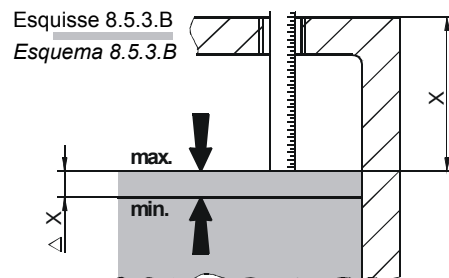
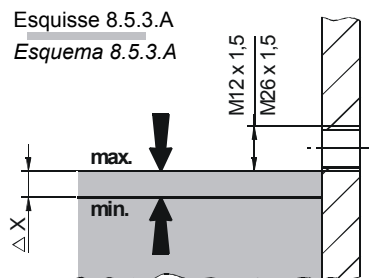


Tableau 8.5.3
Tabla 8.5.3

CB	BC	SF	Δ X [mm]
00	---	086	2
0	09	102	2
1	19	125	3
2	29	130	3
23	239	160	3
3 (A)	39	180	4
5	59	---	4
7	79	---	5
9	---	---	5
11	---	---	6



Inspection et maintenance

Inspección y mantenimiento



8.5 Contrôle du niveau d'huile

Comprobar el nivel de aceite

8.5.4 Contrôle du niveau d'huile sur les réducteurs avec regard du niveau d'huile

- Vérifier que le réducteur a refroidi - risque de brûlure !
- Hauteur de remplissage = milieu du regard de niveau d'huile. Tolérance pour la hauteur de remplissage, voir Chapitre 8.5.3.
- Rectifier éventuellement la hauteur de remplissage. Suivre les indications du Chapitre 8.7.

8.5.4 Comprobar el nivel de aceite en reductors con ojo de nivel de aceite

- *Asegúrese de que el reductor se haya enfriado pues, de lo contrario, existe el riesgo de sufrir una quemadura*
- *Altura de llenado = Ojo central de nivel de aceite. Para conocer la altura de llenado, consulte el capítulo 8.5.3*
- *En caso necesario, corrija la altura de llenado. Tenga en cuenta las instrucciones del capítulo 8.7.*



8.6 Vidange d'huile

Cambiar el aceite

- Couper le moto-réducteur, le protéger de toute remise en marche non intentionnelle et prendre garde au risque de brûlure. Le réducteur doit toutefois être à sa température de service, car une huile trop froide présente un manque de fluidité et rend la vidange difficile.
- Placer un récipient adéquat sous la vis de fermeture.
- Retirer la soupape d'évent, la vis de niveau d'huile et la vis de fermeture. Suivre les indications du Chapitre 8.7 !
- Laisser l'huile s'écouler totalement.
- Visser la vis de fermeture. Suivre les indications du Chapitre 8.7 !
- Reverser de l'huile neuve via l'alésage d'évent en suivant les indications du tableau des lubrifiants. Suivre les indications du tableau concernant les quantités de lubrifiant.
- Contrôler le niveau d'huile en fonction des indications du Chapitre 8.5 et rectifier le cas échéant.
- Revisser la soupape d'évent et la vis de niveau d'huile. Suivre les indications du Chapitre 8.7!

- *Desconecte el motor reductor y protéjalo frente a un encendido accidental. Tenga en cuenta el peligro de quemadura. No obstante, el reductor puede estar caliente por el funcionamiento, puesto que si el aceite no puede fluir correctamente porque el aceite está demasiado frío, el vaciado puede resultar difícil.*
- *Coloque un recipiente adecuado debajo del tornillo de cierre.*
- *Retire la válvula de desaireación, el tornillo de nivel de aceite y el tornillo de cierre. Tenga en cuenta las instrucciones del capítulo 8.7.*
- *Drene el aceite por completo.*
- *Enrosque el tornillo de cierre. Tenga en cuenta las instrucciones del capítulo 8.7.*
- *Llene el nuevo aceite de acuerdo con la tabla de lubricantes a través del orificio de desaireación. Tenga en cuenta en este punto los datos de la tabla relativa a la cantidades de lubricantes.*
- *Compruebe el nivel de aceite según el capítulo 8.5. y, en su caso, realice los ajustes necesarios.*
- *Enrosque la válvula de desaireación y el tornillo de nivel de aceite. Tenga en cuenta las instrucciones del capítulo 8.7.*



Inspection et maintenance

Inspección y mantenimiento



8.6 Vidange d'huile

A chaque vidange d'huile, vérifier l'étanchéité et la bonne fixation de tous les joints et ensembles vissés.

De manière générale, éviter que l'huile ne pénètre dans le sol, dans les eaux souterraines et de surface ou dans les canalisations.

Les réducteurs et moto-réducteurs (sauf le réducteur F) sont remplis d'huile à la livraison et prêts à fonctionner.

Pour les réducteurs BOCKWOLDT protégés contre les explosions, utilisez uniquement des huiles de réducteurs synthétiques de haute qualité correspondant au tableau des lubrifiants du Chapitre 10.1.

En cas d'utilisation d'huile minérale, la certification ATEX devient caduque !

Ne jamais mélanger les lubrifiants minéraux et synthétiques.

La position de la soupape d'évent et des vis de niveau d'huile et de fermeture dépend de la forme de construction et est indiquée sur les représentations des quantités de remplissage (chapitre 10).

Cambiar el aceite

Cada vez que cambie el aceite, revise todas las juntas y atornilladuras para asegurarse de que están correctamente colocadas y son estancas.

En general hay que procurar que no llegue aceite al suelo ni las aguas subterráneas o de superficie o al alcantarillado.

Los reductores y los motores reductores (a excepción de los reductores F) se entregan llenos de aceite listos para el servicio.

Para los reductores de BOCKWOLDT protegidos contra explosión sólo se permiten aceites de reductor sintéticos conforme a la tabla de lubricantes incluida en el capítulo 10.1.

Si se utilizan aceites minerales, la homologación ATEX quedará anulada.

No mezcle nunca lubricantes minerales y sintéticos.

La posición de la válvula de desaireación, así como el tornillo del nivel de aceite y el tornillos de cierre dependen de la forma constructiva y deben consultarse en los diagramas de las cantidades de llenado (consulte el capítulo 10).

8.7 Consignes de sécurité pour le niveau/la vidange d'huile



Ne retirer les vis de niveau d'huile, de fermeture et d'évent qu'après le nettoyage soigneux de la surface du réducteur.

S'assurer qu'aucun corps étranger, ni saleté ou poussière, ne pénètre dans le réducteur ouvert. → Veiller à la propreté !

Après leur nettoyage soigneux, installer les ensembles vissés à l'abri de l'huile, avec du joint liquide à élasticité permanente (pour les exigences posées au joint, voir le Chapitre 7.4). Après un bref délai de fonctionnement, contrôler le bon maintien et l'étanchéité des ensembles vissés.

Advertencias de seguridad sobre el nivel y el cambio de aceite

Retire los tornillos del nivel de aceite, los tornillos de cierre o las válvulas de desaireación únicamente después de haber limpiado a fondo la superficie del reductor.

Asegúrese asimismo que no lleguen cuerpos extraños ni suciedad o polvo al reductor abierto. → Compruebe que todo esté limpio.

Tras realizar una limpieza profunda con un agente obturador líquido y de elasticidad duradera, coloque las atornilladuras de forma estanca al aceite (para conocer los requisitos del agente obturador, consulte el capítulo 7.4). Tras un breve período de servicio asegúrese de que las atornilladuras estén correctamente asentadas y sean estancas.



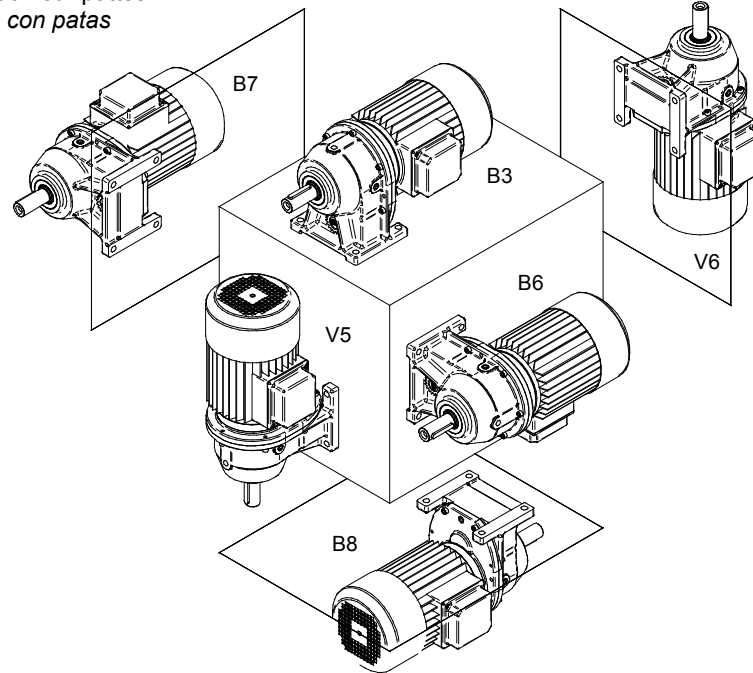
Positions de montage

Posiciones de montaje

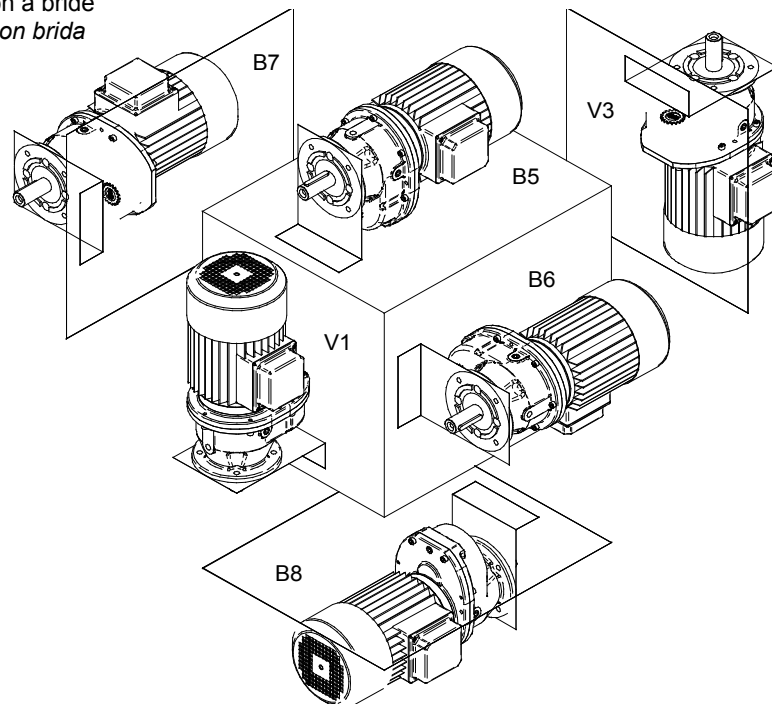
9.1 Réducteur hélicoïdal à 2 trains d'engrenages

Reductores helicoidales de dos trenes

Forme de construction sur pattes
Forma constructiva con patas



Forme de construction à bride
Forma constructiva con brida



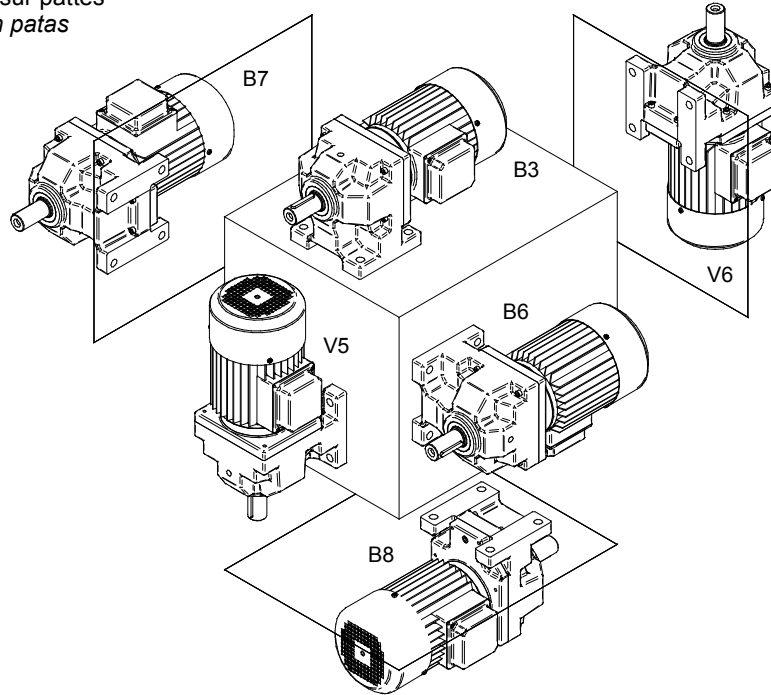


Positions de montage

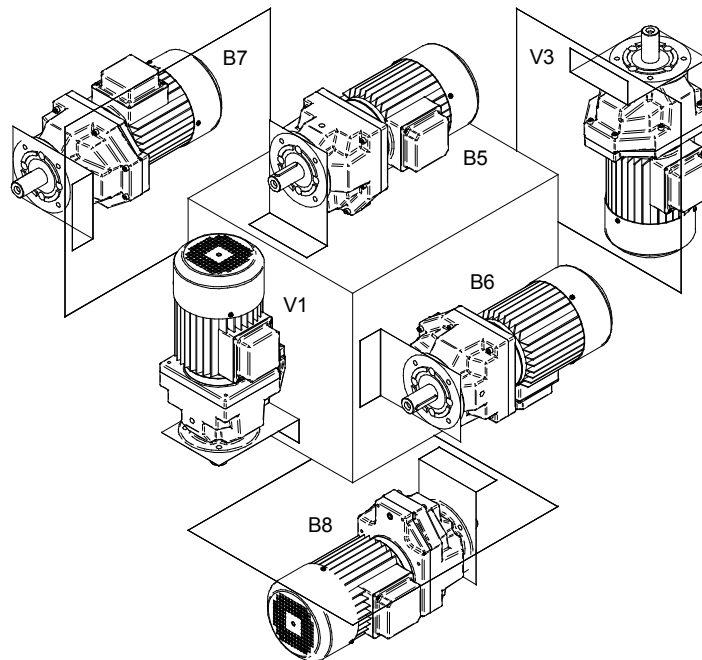
Posiciones de montaje

9.2 Réducteur hélicoïdal BC à 2 trains d'engrenages Reductores helicoidales BC de dos trenes

Forme de construction sur pattes
Forma constructiva con patas



Forme de construction à bride
Forma constructiva con brida





Positions de montage

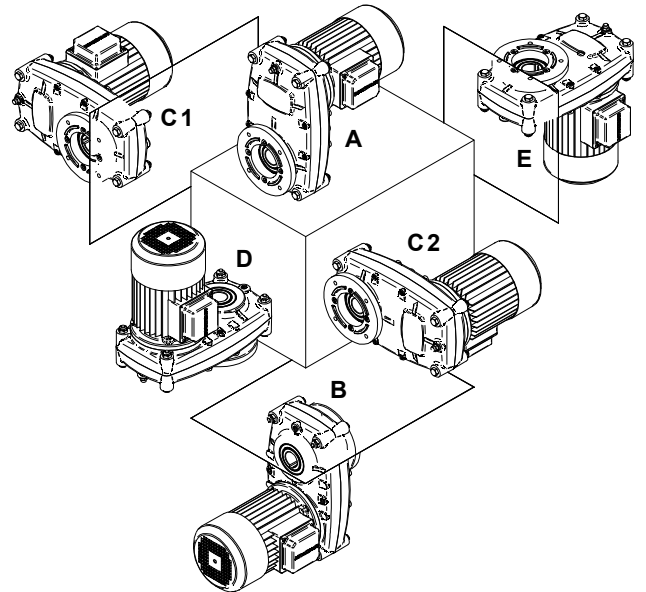
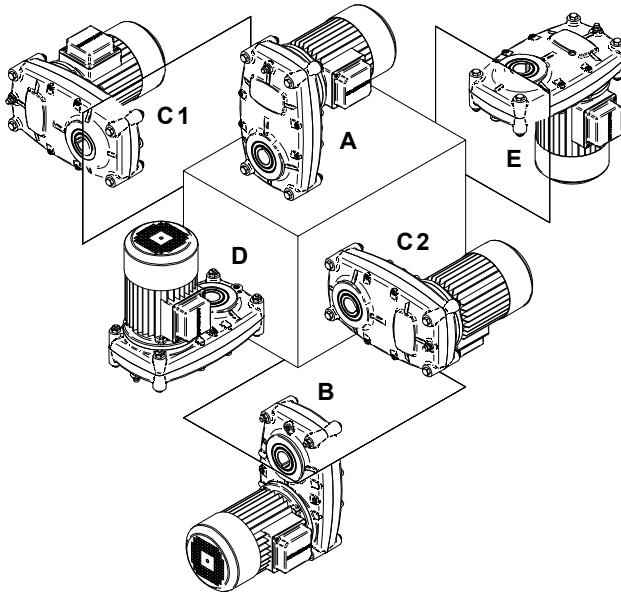
Posiciones de montaje

9.3 Réducteurs plats

Reductores ejes paralelos

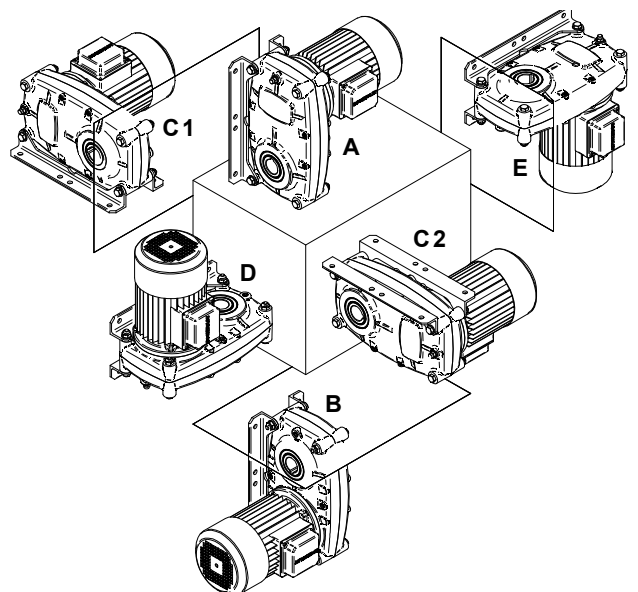
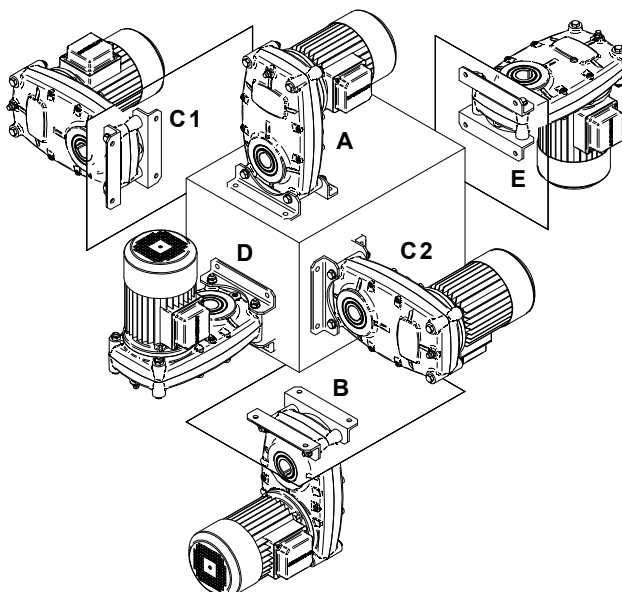
Forme de base arbre creux
Forma constructiva básica del árbol hueco

Bride de sortie
Brida



Angle de patte -courte-
Ángulo con patas, corto

Angle de patte -longue-
Ángulo con patas, largo





Lubrifiants

Lubricantes

10.1 Tableau des lubrifiants

Les réducteurs et moto-réducteurs BOCKWOLDT protégés contre la corrosion (sauf le réducteur F) sont livrés prêts à fonctionner avec de l'huile synthétique conformément à la plage de températures ambiantes du tableau des lubrifiants suivant. Les critères essentiels ici sont l'indication des formes de construction et positions de montage lors de la commande de l'entraînement. Attention : une modification ultérieure de la position de montage n'est autorisée qu'après entretien avec la Sté BOCKWOLDT. Sans cet accord préalable, la certification ATEX devient caduque !

	Plage de températures ambiantes (° C)				Type de lubrifiant	DIN (ISO)	Classe de viscosité	ARAL	bp	Castrol	MIRA	Esso	Mobil	Shell	elf	TOTAL
	-50	0	+50	+100												
 Réducteurs hélicoïdaux		-10		+50	Huile minérale	CLP	VG 320	Interdit pour les réducteurs BOCKWOLDT protégés contre les explosions. En cas d'utilisation d'huile minérale, la certification ATEX devient caduque !								
					Huile synthétique	CLP PG	VG 220									
 Réducteurs plats					Huile synthétique	CLP HC	VG 220	Degol PAS 220					Mobil SHC 630	Shell Omala 220 HD		
Réducteurs hélicoïdaux Réducteurs plats					Huile comestible	HCE	VG 460	Eural Gear 460						Cassida Fluid GL 460		
Roulements à roulement					Graisse (synthétique)			Aralub SKL 2		Product 783/46	Discor B EP 2	Beacon 325	Mobiltemp SHC 32	Aeroshell Grease 16		



Température ambiante entre +40 °C et +60 °C uniquement dans les cas spéciaux à signaler → voir Chapitre 7.3 !

Légende : CLP = Huile minérale
CLP PG = Polyglycol
CLP HC = hydrocarbures synthétiques

E = huile ester (classe de dangerosité 1 pour l'eau)
HCE = hydrocarbures synth. + huile ester

Attention! Il est interdit de mélanger des lubrifiants minéraux et synthétiques !





Lubrifiants

Lubricantes

10.1 Tabla de lubricantes

Los reductores y los motores reductores protegidos contra explosión de la empresa BOCKWOLDT (a excepción de los reductores F) se entregan llenos de aceite sintético listos para el servicio de acuerdo con el margen de temperatura ambiente de la siguiente tabla de lubricantes. A la hora de pedir el accionamiento hay que indicar las formas constructivas o la posición de montaje. Tenga en cuenta que el cambio de la posición de montaje sólo puede realizarse con el acuerdo expreso por parte de la empresa BOCKWOLDT. Si no existe tal acuerdo, la homologación ATEX quedará anulada.

	Margen de temperatura ambiente (° C)				Tipo de lubricante	DIN (ISO)	Clase de viscosidad	Logos de marcas									
	-50	0	+50	+100				ARAL	bp	Castrol	DEA	Esso	Mobil	Shell	elf	TOTAL	
 Reductores helicoidales		-10		+50	Aceite mineral	CLP	VG 320	No permitido para reductores protegidos contra explosión de la empresa BOCKWOLDT. Si se utilizan aceites minerales, la homologación ATEX quedará anulada.									
		-20		+60	Aceite sintético	CLP PG	VG 220	Degol GS 220	Energol SG-XP 220	Alphasyn PG 220	Polydea CLP 220	Glycollube 220	Glygoyle 30	Shell Tive-la Oil WB	Carter SY 220		
 Reductores ejes paralelos		-20		+60	Aceite sintético	CLP HC	VG 220	Degol PAS 220					Mobil SHC 630	Shell Omala 220 HD			
Reductores helicoidales Reductores ejes paralelos		-20		+40	Aceite compatible con alimentos	HCE	VG 460	Eural Gear 460						Cassida Fluid GL 460			
Rodamiento		-20		+60	Grasa (sintética)			Aralub SKL 2		Product 783/46	Discor B EP 2	Beacon 325	Mobiltemp SHC 32	Aeroshell Grease 16			



Temperatura ambiente de +40°C a +60°C sólo permitida en casos especiales con obligación de identificación → consulte el capítulo 7.3!

Leyenda: CLP = Aceite mineral
CLP PG = Poliglicol
CLP HC = Hidrocarburos sintéticos

E = Aceite diéster (clase de peligro para el agua 1)
HCE = Hidrocarburos sintéticos + aceite diéster

Atención: No está permitido mezclar lubricantes minerales y sintéticos.



Lubrifiants

Lubricantes

10.2 Quantités de remplissage pour le réducteur hélicoïdal *Cantidades para el reductores helicoidales* Quantités de lubrifiants en litres *Cantidades de lubricante en litros*

Position de montage <i>Posición de montaje</i>	Disposition horizontale <i>Disposición horizontal</i>						Disposition verticale <i>Disposición vertical</i>							
	B 3		B 5		B 6		B 7		B 8		V 1* V 5*		V 3* V 6*	
	Niveau d'huile, voir Chapitre 8.5.2 <i>Para conocer más sobre el nivel de aceite, consulte el capítulo 8.5.2</i>										Niveau d'huile, voir Chapitre 8.5.2 <i>Para conocer más sobre el nivel de aceite, consulte el capítulo 8.5.2</i>			
Taille de réducteur CB ... <i>Tamaño de reductor CB ...</i>	Moteur <i>Motor</i>	arbre d'entrée libre <i>Árbol de entrada libre</i>	Moteur <i>Motor</i>	arbre d'entrée libre <i>Árbol de entrada libre</i>	Moteur <i>Motor</i>	arbre d'entrée libre <i>Árbol de entrada libre</i>	Moteur <i>Motor</i>	arbre d'entrée libre <i>Árbol de entrada libre</i>	Moteur <i>Motor</i>	arbre d'entrée libre <i>Árbol de entrada libre</i>	Moteur <i>Motor</i>	arbre d'entrée libre <i>Árbol de entrada libre</i>	Moteur <i>Motor</i>	arbre d'entrée libre <i>Árbol de entrada libre</i>
00	0,1	0,1	0,1	0,1	0,1	0,1	0,2	0,2	0,2	0,2	0,2	0,2	0,2	0,2
0	0,2	0,2	0,2	0,2	0,2	0,2	0,3	0,3	0,3	0,3	0,3	0,3	0,3	0,3
1	0,3	0,4	0,3	0,4	0,3	0,4	0,5	0,5	0,5	0,5	0,5	0,5	0,5	0,5
2 trains d'engrenages	2	0,4	0,5	0,4	0,5	0,5	0,6	0,6	0,7	0,7	0,7	0,7	0,7	0,7
	23	0,7	0,8	0,7	0,8	0,8	1,1	1,1	1,5	1,5	1,5	1,5	1,5	1,5
	3	0,8	0,9	0,8	0,9	1,0	1,4	1,4	1,7	1,7	1,7	1,7	1,7	1,7
2 trenes	5	2,0	2,5	2,0	2,5	2,3	2,9	2,9	4,6	4,6	4,6	4,6	4,6	4,6
	7	3,0	4,2	3,0	4,2	3,0	4,0	4,0	6,8	6,8	6,8	6,8	6,8	6,8
	9	4,0	6,0	4,0	6,0	4,1	5,7	5,7	9,5	9,5	9,5	9,5	9,5	9,5
	11	8,5	8,5	8,5	8,5	8,0	10,0	10,0	22,0	22,0	22,0	22,0	22,0	22,0
	09	0,3	0,3	0,3	0,3	0,3	0,4	0,4	0,6	0,6	0,6	0,6	0,6	0,6
3 trains d'engrenages	19	0,6	0,7	0,6	0,7	0,5	0,5	0,5	0,9	0,9	0,9	0,9	0,9	0,9
	29	0,7	0,8	0,7	0,8	0,6	0,7	0,7	1,0	1,0	1,0	1,0	1,0	1,0
	239	0,9	1,0	0,9	1,0	1,0	2,1	2,1	2,7	2,7	2,7	2,7	2,7	2,7
3 trenes	39	1,2	1,3	1,2	1,3	1,3	2,6	2,6	2,9	2,9	2,9	2,9	2,9	2,9
	59	4,0	4,5	4,0	4,5	3,0	3,5	3,5	5,8	5,8	5,8	5,8	5,8	5,8
	79	6,5	7,0	6,5	7,0	5,8	6,9	6,9	10,5	10,5	10,5	10,5	10,5	10,5

Les quantités de remplissage indiquées sont des valeurs indicatives. De légers écarts sont possibles en fonction de la démultiplication.
Las cantidades de llenado indicadas son valores orientativos. Así, dependiendo de la multiplicación pueden producirse ligeras variaciones.

Hauteur de remplissage = bord inférieur de l'alésage du niveau d'huile
* En cas de disposition verticale (positions de montage V1, V3, V5 et V6), utiliser une jauge d'huile pour déterminer la hauteur de remplissage. Notice, voir Chapitre 8.5.2
Altura de llenado = Borde inferior del orificio del nivel de agua.
* En la disposición vertical (posición de montaje V1, V3, V5 y V6) utilice la varilla de medición de aceite para determinar la altura de llenado. Para obtener instrucciones, consulte el capítulo 8.5.2

- Soupape d'évent *Válvula de ventilación*
- Vis de vidange *Tornillo de descarga*
- ▲ Vis de niveau d'huile *Tornillo de nivel de aceite*



Lubrifiants

Lubricantes

10.3 Quantités de remplissage réducteur hélicoïdal BC *Cantidades de llenado del reductores helicoidales BC* Quantités de lubrifiants en litres *Cantidades de lubricante en litros*

Positions de montage <i>Posiciones de montaje</i>	Disposition horizontale <i>Disposición horizontal</i>						Disposition verticale <i>Disposición vertical</i>											
	B 3*		B 5*		B 6		B 7		B 8		V 1*		V 5*		V 3*		V 6*	
	<p>Niveau d'huile, voir Chapitre 8.5.2 <i>Para conocer más sobre el nivel de aceite, consulte el capítulo 8.5.2</i></p>										<p>Niveau d'huile, voir Chapitre 8.5.2 <i>Para conocer más sobre el nivel de aceite, consulte el capítulo 8.5.2</i></p>				<p>Niveau d'huile, voir Chapitre 8.5.2 <i>Para conocer más sobre el nivel de aceite, consulte el capítulo 8.5.2</i></p>			
Taille du réducteur BC ... <i>Tamaño de reductor BC ...</i>	Moteur <i>Motor</i>	arbre d'entrée libre <i>Árbol de entrada libre</i>	Moteur <i>Motor</i>	arbre d'entrée libre <i>Árbol de entrada libre</i>	Moteur <i>Motor</i>	arbre d'entrée libre <i>Árbol de entrada libre</i>	Moteur <i>Motor</i>	arbre d'entrée libre <i>Árbol de entrada libre</i>	Moteur <i>Motor</i>	arbre d'entrée libre <i>Árbol de entrada libre</i>	Moteur <i>Motor</i>	arbre d'entrée libre <i>Árbol de entrada libre</i>	Moteur <i>Motor</i>	arbre d'entrée libre <i>Árbol de entrada libre</i>	Moteur <i>Motor</i>	arbre d'entrée libre <i>Árbol de entrada libre</i>	Moteur <i>Motor</i>	arbre d'entrée libre <i>Árbol de entrada libre</i>
2 trains d'engrenages <i>2 trenes</i>	102	0,3	0,3	0,3	0,3	0,3	0,3	0,3	0,5	0,5	0,5	0,5	0,5	0,5	0,5	0,5	0,5	0,5
	125	0,4	0,5	0,4	0,5	0,4	0,5	0,5	0,6	0,6	0,7	0,7	0,7	0,7	0,7	0,7	0,7	0,7
	130	0,5	0,6	0,5	0,6	0,5	0,6	0,6	0,7	0,7	0,9	0,9	0,9	0,9	0,9	0,9	0,9	0,9

○ Soupape d'évent *Válvula de ventilación*
● Vis de vidange *Tornillo de descarga*
▲ Vis de niveau d'huile *Tornillo de nivel de aceite*

Les quantités de remplissage indiquées sont des valeurs indicatives. De légers écarts sont possibles en fonction de la démultiplication.
Las cantidades de llenado indicadas son valores orientativos. Así, dependiendo de la multiplicación pueden producirse ligeras variaciones.

Hauteur de remplissage = bord inférieur de l'alésage du niveau d'huile
Altura de llenado = Borde inferior del orificio del nivel de agua.

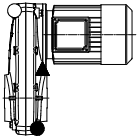
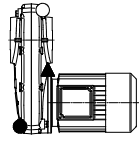
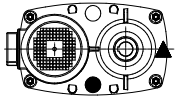
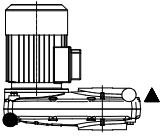
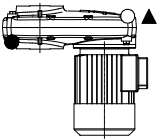
* En cas de disposition verticale (positions de montage V1, V3, V5 et V6), utiliser une jauge d'huile pour déterminer la hauteur de remplissage. Notice, voir Chapitre 8.5.2
** En la disposición vertical (posición de montaje V1, V3, V5 y V6) utilice la varilla de medición de aceite para determinar la altura de llenado. Para obtener instrucciones, consulte el capítulo 8.5.2*



Lubrifiants

Lubricantes

10.4 Quantités de remplissage pour le réducteur plat **Cantidades para el Reductores ejes paralelos** Quantités de lubrifiants en litres Cantidades de lubricante en litros

Position de montage <i>Posición de montaje</i>	Taille de réducteur CB -SF.... <i>Tamaño de reductor CB - SF ...</i>							Réducteur à brider <i>Reductor de brida</i>					
	150	350	450	950	1550	3050	4750	Forme de construction <i>Forma constructiva</i>	/00	/0	/1	/2	/3
A 	0,5	0,8	1,3	3,0	6,0	7,5	12						
B 	0,5	0,8	1,3	3,0	6,0	10	9,6	---	---	---	---	---	---
C 	0,45	0,7	1,2	2,8	5,5	10	18,3						
D*  Niveau d'huile voir Chapitre 8.5.2 <i>Nivel de aceite Consulte el capítulo 8.5.2</i>	0,65	1,0	1,7	3,9	7,8	15	27,4	---	---	---	---	---	---
E*  Niveau d'huile voir Chapitre 8.5.2 <i>Nivel de aceite Consulte el capítulo 8.5.2</i>	0,7	1,1	1,8	4,0	8,0	15	22,3	---	---	---	---	---	---

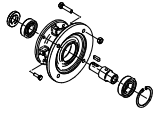
Les quantités de remplissage indiquées sont des valeurs indicatives. De légers écarts sont possibles en fonction de la démultiplication.
Las cantidades de llenado indicadas son valores orientativos. Así, dependiendo de la multiplicación pueden producirse ligeras variaciones.

Hauteur de remplissage = bord inférieur de l'alésage du niveau d'huile
** En cas de disposition verticale (positions de montage V1, V3, V5 et V6), utiliser une jauge d'huile pour déterminer la hauteur de remplissage. Notice, voir Chapitre 8.5.2*
Altura de llenado = Borde inferior del orificio del nivel de agua.
** En la disposición vertical (posición de montaje V1, V3, V5 y V6) utilice la varilla de medición de aceite para determinar la altura de llenado. Para obtener instrucciones, consulte el capítulo 8.5.2*

○ Soupape d'évent *Válvula de ventilación*
● Vis de vidange *Tornillo de descarga*
▲ Vis de niveau d'huile *Tornillo de nivel de aceite*



Pièces détachées et réparation *Repuestos y reparación*



11.1 Pièces détachées

Repuestos

A l'exception des pièces normalisées, courantes et de même valeur (par ex. vis), seules les pièces détachées d'origine sont autorisées. Cela vaut particulièrement pour les joints et pièces rapportées.

A excepción de las piezas normativas convencionales de idénticas características (como son los tornillos) sólo pueden utilizarse piezas de repuesto originales. Esto se aplica sobre todo a las juntas y las piezas de montaje.

Lors de commandes de pièces détachées, indiquer le type, le n° de réducteur, l'année de fabrication et la référence de la pièce (voir le Chapitre 4 Conception du réducteur).

Quando realice pedidos de repuestos mencione siempre el tipo, el n° de reductor, el año de construcción y el número de pieza (consulte el capítulo 4, Estructura del reductor).



11.2 Réparation

Reparación

Les réparations doivent être effectuées par le fabricant ou par un atelier qualifié et certifié, spécialisé dans la technique des réducteurs.

Las reparaciones deben ser realizadas por el fabricante o por un taller autorizado y debidamente cualificado en técnica de reductors.

Les indications suivantes doivent être documentées :

Los siguientes datos deberán documentarse según corresponda:

- date
- société exécutante
- type de réparation
- pièces détachées d'origine montées
- éventuellement indication de l'expert

- Fecha
- Empresa realizadora
- Tipo de reparación
- Repuestos originales montados
- En su caso, identificación del experto



Pannes

Averías de funcionamiento



12. Pannes

Dysfonctionnement	Causes possibles	Remède
Bruits de broiement réguliers	Roulement endommagé	Contrôler l'huile Remplacer le roulement
Bruits de cliquetis réguliers	Irrégularité dans les dents	Prévenir l'usine
Bruits inhabituels et irréguliers	Corps étranger dans l'huile	Contrôler l'huile Couper l'entraînement Prévenir l'usine
Sortie d'huile au niveau du couvercle du réducteur	Joint de surface non étanche au niveau du couvercle du réducteur	Revisser les vis au niveau du couvercle du réducteur Observer le réducteur Si l'huile continue à s'écouler, informer l'usine
Sortie d'huile au niveau de la bague à lèvres avec ressort côté sortie	Réducteur non purgé	Purger le réducteur Observer le réducteur Si l'huile continue à s'écouler, informer l'usine
Sortie d'huile au niveau de la soupape d'évent	- Surplus d'huile - Mauvaise position de montage	- Rectifier la quantité d'huile (voir les opérations de maintenance, chap. 8.3) - Amener la soupape d'évent dans la position indiquée sur le récapitulatif des positions de montage Rectifier le niveau d'huile en fonction du tableau des quantités de remplissage d'huile
L'arbre de sortie ne tourne pas, bien que le moteur tourne	Liaison arbre-moyeu dans le réducteur interrompue	Envoyer le réducteur/motoreducteur à la réparation.

S'il vous faut l'aide de notre service après-vente, veuillez mentionner les indications suivantes :

- Données de la plaque constructeur
- Type et étendue du dysfonctionnement
- Survenue du dysfonctionnement
- Cause supposée



Pannes

Averías de funcionamiento

12. Averías de funcionamiento



Avería	Causas posibles	Solución
Ruidos de funcionamiento homogéneos de ronroneo	Hay un daño en el rodamiento	Compruebe el aceite Cambie el rodamiento
Ruidos de funcionamiento homogéneos de traqueteo	El dentado es irregular	Informe al taller del hecho
Ruidos de funcionamiento irregulares e inusuales	Hay partículas extrañas en el aceite	Compruebe el aceite Desconectar accionamiento Informe al taller del hecho
Salida de aceite por la tapa del reductor	La junta de superficie de la tapa del reductor no es estanca	Apriete los tornillos de la tapa del reductor Observe el reductor Si sigue saliendo aceite, informe a la fábrica
Salida de aceite en el anillo retén del lado de salida	Reductor no desaireado	Desairee el reductor Observe el reductor Si sigue saliendo aceite, informe a la fábrica
Salida de aceite por la válvula de desaireación	- Hay demasiado aceite - Posición de montaje incorrecta	- Corrija la cantidad de aceite (consulte el capítulo 8.3., dedicado a los trabajos de mantenimiento) - Incorpore una válvula de desaireación de acuerdo con la visión global de las posiciones de montaje Corrija el nivel de aceite de acuerdo con la tabla de cantidades de llenado de aceite
El Eje salida no gira, aunque el motor está en marcha	La conexión del cubo y el árbol del reductor está interrumpida	Envíe el reductor o el motor reductor al servicio de reparación.

Si necesita la ayuda de nuestro servicio de atención al cliente, proporciónenos los datos siguientes:

- Datos de la placa identificadora de tipo
- Tipo y alcance de la avería
- Momento de la avería
- Causa supuesta

