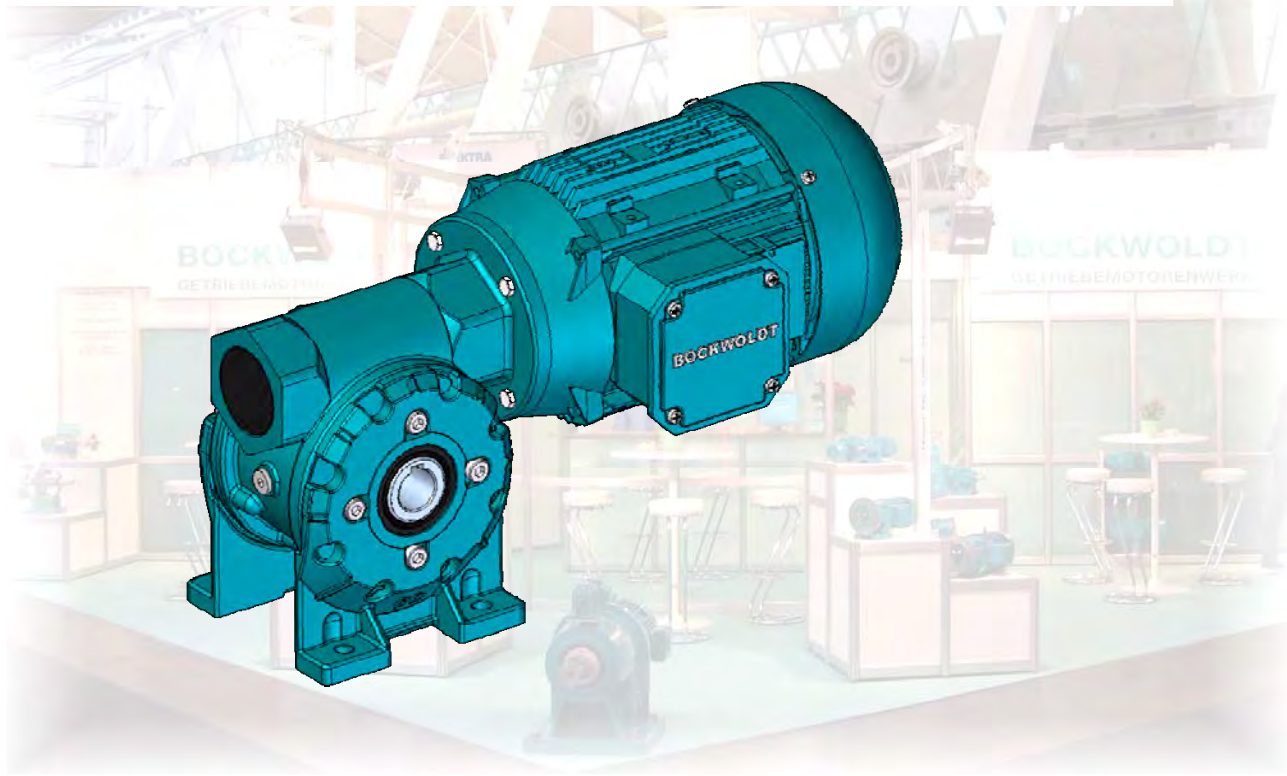




BOCKWOLDT
GETRIEBEMOTORENWERK

Katalog 5 • Catalogue 5

Schneckengetriebemotoren *Worm Geared Motors*



2S 030 - 180

Bockwoldt GmbH & Co. KG
Sehmsdorfer Str. 43 - 53
D-23843 Bad Oldesloe

Telefon : 04531 8906-0
Fax : 04531 8906-199
E-mail : info@bockwoldt.de
Internet : www.bockwoldt.de

Version 09.2015

Geschäftsbedingungen

Unseren Lieferungen und Leistungen liegen die Ihnen bekannten „Allgemeinen Lieferbedingungen für Erzeugnisse und Leistungen der Elektroindustrie“ sowie unsere Verkaufs- und Lieferbedingungen, die Sie mit jedem Angebot bzw. jeder Auftragsbestätigung erhalten, zugrunde. Änderungen von Katalogangaben, insbesondere der Maße, bleiben vorbehalten. Alle Gewichte sowie die aufgeführten Nennströme sind unverbindliche Angaben.

Reklamationen über gelieferte Waren sind innerhalb von 8 Tagen nach Erhalt der Ware schriftlich an unsere Adresse bekanntzugeben.

Spätere Beanstandungen können nicht berücksichtigt werden.

Kataloge

Durch diese Ausgabe verlieren alle bisherigen Kataloge über 2S Schneckengetriebemotoren und 2S Schneckengetriebe ihre Gültigkeit

September 2015

Terms and Conditions of Business

Goods and services supplied by us are subject to the „General Conditions for Supply of Products and Services of the Electrical Manufacturing Industry“ as well as the company's „General Terms and Conditions“ furnished. All catalogue details, especially the measurements given, are subject to change without prior notice. Weight details as well as rated currents quoted are not binding

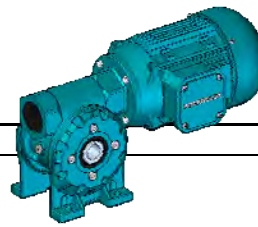
With regard to our effected deliveries, only written complaints sent to our address within 8 days after receipt of the goods can be taken into consideration.

It is not possible for us to consider objections raised at a later date.

Catalogues

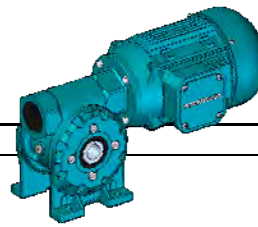
This edition supplants all previous catalogues of 2S Worm Geared Motors and 2S Worm Gear Boxes.

September 2015



A.1 Inhaltsverzeichnis
Contents

A	Allgemeine technische Erläuterungen.....	General Technical Explanations.....	1
A.1	Inhaltsverzeichnis.....	Contents.....	1
A.2	Einleitung.....	Introduction.....	2
A.3	Allgemeine Beschreibung.....	General Description.....	4
A.4	Elektromotoren.....	Electric Motors.....	6
A.5	Federkraftbremsen.....	Spring Brakes.....	20
B	Auswahl des Antriebes.....	Drive Selection.....	23
B.1	Daten zur Antriebsauslegung.....	Drive Selection Data.....	23
B.2	Typenbezeichnung Schneckengetriebe.....	Type Designation : Worm Gear Boxes.....	24
B.3	Typenbezeichnung Motor.....	Type Designation : Motor.....	25
B.4	Betriebsfaktor.....	Service Factors.....	26
	Radial- und Axialkräfte.....	Overhung Loads and Thrust Loads.....	27
	Wirkungsgrad.....	Efficiency.....	28
	Selbsthemmung.....	Self-Locking.....	28
B.5	Bauformen.....	Construction Forms.....	29
B.6	Einbaulagen.....	Mounting Positions.....	31
B.7	Position des Klemmenkastens.....	Terminal Box Positions.....	32
B.8	Schmierstoffe.....	Lubricants.....	33
C	Auswahllisten für Schneckengetriebemotoren....	Selection Lists for Worm Geared Motors.....	34
C.1	Hinweise zu den Auswahllisten.....	Information about Selection Lists.....	34
C.2	IE 2 - Drehstrommotoren - 50 Hz.....	IE 2 AC Threephase Motors - 50 Hz.....	35
	Einphasen-Wechselstrommotoren - 50 Hz.....	AC Single Phase Motors - 50 Hz.....	35
C.3	IE 3 - Drehstrommotoren - 50 Hz.....	IE 3 AC Threephase Motors - 50 Hz.....	53
D	Maßtabellen für Schneckengetriebemotoren.....	Dimension Tables for Worm Geared Motors.....	65
D.1	Hinweise zu den Maßtabellen.....	Information about Dimension Tables.....	65
D.2	Schneckengetriebemotoren.....	Worm Geared Motors.....	66
D.3	Schneckengetriebemotoren mit Stirnradvorstufe....	Worm Geared Motors with Helical Gear Stage.....	70
E	Auswahllisten für Schneckengetriebe.....	Selection Lists for Worm Gear Boxes.....	72
E.1	Erläuterungen zur Auswahl mit Beispielen.....	Explanations for Selection, with Examples.....	72
E.2	Auswahllisten.....	Selection Lists.....	74
F	Maßtabellen für Schneckengetriebe.....	Dimension Tables for Worm Gear Boxes.....	84
F.1	Typ K mit freier Antriebswelle.....	Type K with Free Input Shaft.....	84
F.2	Typ NF zum Anbau von IEC-Normmotoren.....	Type NF for Assembly with IEC Standard Motors.....	86
F.3	Typ NF mit Stirnradvorstufe.....	Type NF with Helical Gear Stage.....	88
G	2S Schneckengetriebe - Optionen.....	2S Worm Gear Boxes - Options.....	89
G.1	Zubehör und Sonderausführungen.....	Accessories and Special Designs.....	89
G.2	Individuelle Lösungen.....	Individual Solutions.....	90



A.2 Einleitung **Introduction**

BOCKWOLDT GETRIEBEMOTORENWERK

BOCKWOLDT bietet Ihnen ein breites Sortiment an Stirnrad-, Flach-, Schnecken-, Kegelrad- und Verstellgetriebemotoren.

Als mittelständiges hochflexibles Unternehmen haben wir jahrzehntelange Erfahrung und großes Anwendungs-Know-How als Hersteller von Getrieben und Getriebemotoren, die in sämtlichen Bereichen der industriellen Fertigung und des Maschinen- und Anlagenbaus zum Einsatz kommen. Qualität und deren Sicherung ist hier das Maß aller Dinge. Von der Konstruktion bis zur Montage. Selbst hochwertige Werkstoffe und modernste Fertigungstechniken befreien uns deshalb nicht von der Pflicht ständiger Qualitätskontrollen - von der Warenannahme bis hin zur abschließenden Leistungsprüfung.

Durch Großserien- und Baugruppenfertigung bieten wir Ihnen hochwertige Produkte zu sehr günstigen Preisen an. Ebenso realisieren wir kurzfristig individuelle Lösungen kundenspezifischer Anwendungen.

Schnelle Lieferungen aufgrund großer Teilebevorratung sowie ein Ersatzteil- und Reparaturservice runden unser interessantes Angebot ab.

Qualität macht den Unterschied. Sprechen Sie mit uns über innovative Antriebstechnik.

Inhalt des Kataloges

In diesem Katalog werden 2S Schneckengetriebe und 2S Schneckengetriebemotoren von BOCKWOLDT beschrieben. Es werden Daten zur Antriebsauslegung, Bauformen, technische Daten, Auswahllisten und Maßblätter gezeigt. Weitere Informationen zu Flachgetriebemotoren, Schneckengetriebemotoren, Kegelradgetriebemotoren, Verstellgetriebemotoren und einstufigen Getriebemotoren entnehmen Sie bitte separaten Katalogen.

Kontakt

Bockwoldt GmbH & Co. KG
Sehmsdorfer Str. 43 - 53
D-23843 Bad Oldesloe

Telefon : 04531 8906 0
Fax : 04531 8906 199
E-mail : info@bockwoldt.de
Internet : <http://www.bockwoldt.de>



BOCKWOLDT GEARED MOTORS

BOCKWOLDT has the right solution for your drive requirements, whatever the job. And whether you need Helical-, Shaft-Mounted-, Worm- or Helical-Bevel Geared Motors, or Variators.

Decades of experience and know-how are at our disposal. Our great flexibility as medium-sized manufacturers of Gear Boxes and Geared Motors is appreciated all over the world. Our drives are used in all manufacturing industries, machine building and tero-technology. The universal yardstick here must be quality - guaranteed quality right from the design stage to final assembly. Even high-grade materials and the latest production techniques do not relieve us from a responsibility to enforce continuous quality controls: Constant and repeated controls - from materials acceptance right up until final performance trials.

Industrial scale manufacture and componentized construction enable us to provide our high-quality products at very favourable prices. Another important field of our activity is the realization of individual solutions for special applications of our customers.

Short times of delivery resulting from our well-organized stock of component parts, as well as a reliable pre- and after sales service caring for supply of spares and repair work, are the climax of our interesting programme.

Quality makes all the difference. Please contact us for innovative Drive Technology.

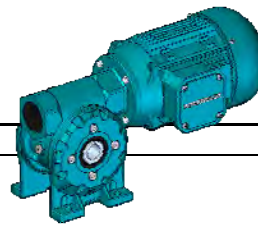
Contents of this Catalogue

This catalogue describes BOCKWOLDT CB Helical Gear Boxes and CB Helical Geared Motors. It contains drive selection data, mounting positions, technical data, selection lists and dimension sheets. For more information about Shaft-Mounted Geared Motors, Worm Geared Motors, Helical-Bevel Geared Motors, Variable Speed Geared Motors and One-Stage Helical Geared Motors, please refer to our corresponding separate catalogues.

Contact

Bockwoldt GmbH & Co. KG
Sehmsdorfer Str. 43 - 53
D-23843 Bad Oldesloe

Phone : +49 4531 8906 0
Fax : +49 4531 8906 199
E-mail : export@bockwoldt.de
Internet : <http://www.bockwoldt.de>



A.2 Einleitung
Introduction

Produktspektrum

The Product Range

Stirnradgetriebemotoren **Reihe BC**

Katalog 6

Helical Geared Motors **BC Range**

Catalogue 6



- Modernes, kompaktes Design
- Robuste verwindungssteife Gehäuse
- Mehr Drehmoment bei gleichem Bauraum
- Erhöhte zulässige Radialkräfte

- Innovative and compact design
- Rugged, torsion-proof casings
- More output torque at same space
- Increased admissible overhung loads

Stirnradgetriebemotoren **Reihe CB**

Katalog 3

Helical Geared Motors **CB Range**

Catalogue 3



- Hochwertige Schrägverzahnungen
- Fein abgestufte Übersetzungspalette
- In 1-, 2-, 3- und 4-stufiger Ausführung
- Vielfältige Flansch- und Wellenkombinationen

- High-quality helical gearing
- Finely adjusted range of ratios
- Available with one, two, three or four gear stages
- Manifold combinations of flanges and shafts available

Flachgetriebemotoren **Reihe SF**

Katalog 4

Shaft Mounted Geared Motors **SF Range** **Catalogue 4**



- Extrem flache und kompakte Bauweise
- Einfache Montage durch Aufsteckausführung
- Schrumpfscheibenverbindung möglich
- Vielseitige Befestigungselemente lieferbar

- Extremely compact dimensions
- Easy assembling as slip-on execution
- Shrink-disk connection possible
- Versatile fastening elements available

Schneckengetriebemotoren **Reihe S**

Katalog 1

Worm Geared Motors **S Range**

Catalogue 1



- Hohe Wirkungsgrade
- Aufsteckausführung für schnelle Montage
- Lange Lebensdauer durch hochwertige Verzahnungen
- Kundenorientierte Befestigungsmöglichkeiten

- High degrees of efficiency
- Slip-on design for fast assembly
- Long service life due to high-quality gearing
- Fastening methods for special customized applications

Schneckengetriebemotoren **Reihe 2S**

Katalog 5

Worm Geared Motors **2S Range**

Catalogue 5



- Hervorragendes Preis-/Leistungsverhältnis
- Platzsparende Aufsteckausführung
- Wartungsfrei durch Lebensdauerschmierung
- Geringe Geräuschemission

- High efficiency at favourable prices
- Space saving slip-on execution
- Maintenance-free by means of lifetime lubrication
- Low noise emission

Kegelradgetriebemotoren **Reihe 2K**

Katalog 7

Helical-Bevel Geared Motors **2K Range** **Catalogue 7**



- Hochpräzise Verzahnungen
- Vorgesaltete Stirnradstufe
- Zusätzliche stirnseitige Befestigungsmöglichkeiten
- Hohe Radial- und Axialbelastbarkeit

- Precision finished gearcutting
- Combined with additional helical stage
- Additional cast-on feet for vertical mounting
- High capacities related to overhung load and thrust load

Verstellgetriebemotoren **Reihe R**

Katalog 2

Variable Speed Geared Motors **R Range** **Catalogue 2**



- Raumsparende symmetrische Bauform
- Verwendung in U- und Z-Bauform
- Optimales Regelverhalten bei gleichmäßigem Kräfteverlauf

- Space-saving symmetric configuration
- Applications in U configuration and in Z configuration
- Optimum regulating performance at uniform force progression

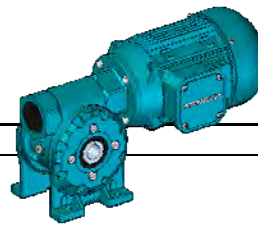
Getriebemotoren mit integriertem Frequenzumrichter **FU**

Drive Systems with integrated Frequency Inverters **FU**



- Kombinierbar mit **allen** BOCKWOLDT-Getriebebaureihen
- Höchste Energieeffizienz und lange Lebensdauer
- Intuitives Bedien- und Programmierkonzept
- für Innen- und Außenbereich

- combinable with **all** BOCKWOLDT geared motor models
- Highly energy-efficient and durable
- Intuitive operating and programming concept
- For indoors and outdoors



A.3 Allgemeine Beschreibung General Description

Gehäuse

Stabile Getriebegehäuse, bis Größe 2S 080 aus einer Aluminiumlegierung, ab Größe 100 aus Grauguss, gewährleisten hervorragende Schwingungsdämpfung und Sicherheit bei Stoßbelastungen. Wahlweise sind alle Getriebegehäuse auch in Edelstahl lieferbar.

Lackierung

Zum Schutz der Antriebe gegen Korrosion und äußere Einflüsse werden hochwertige Anstrichsysteme verwendet. Serienmäßig sind alle Antriebe nach RAL 7031 (Blaugrau) lackiert. Sonderlackierungen, abweichende Farbtöne und erhöhte Schichtdicken auf Anfrage. Alle Anstriche können mit handelsüblichen Lacken überlackiert werden.

Verzahnung

Durch einsatzgehärtete und geschliffene Schneckenwellen und Schneckenräder aus hochwertiger Schleudergußbronze werden hohe Wirkungsgrade, lange Lebensdauer und geringe Geräuschemissionen erreicht.

Bauformen

Hohlwellenausführung und Winkelbauform ermöglichen einen platzsparenden Einsatz. Aus dem Baukastensystem sind Fuß- und Flanschausführungen in vielen Kombinationen verfügbar. Damit kann für nahezu jeden Anwendungsfall eine optimale Lösung angeboten werden. Antriebsseitig können neben den in den Tabellen genannten Drehstrommotoren auch Einphasenwechselstrom- oder Gleichstrommotoren angebaut werden. Natürlich bieten wir Ihnen auch die Möglichkeit, den Antrieb über einen freien Antriebszapfen oder einen IEC-Normmotor ohne Zusatzadapter zu realisieren. Kleine Abtriebsdrehzahlen werden durch eine Stirnradvorstufe ermöglicht. Die Kombination mit Stirnradvorstufe ist standardmäßig mit freiem Antriebszapfen erhältlich. (Auf Anfrage)

Ausstattungsöglichkeiten

Eine vielfältige Auswahl von Sonderausstattungen ermöglicht den Einsatz unserer Getriebe und Getriebemotoren für jeden speziellen Bedarf.

Inbetriebnahme und Wartung

Bitte beachten Sie hierzu die Hinweise unserer Betriebsanleitung für Schneckengetriebe. Bei Langzeitlagerung von Getrieben bzw. Getriebemotoren ist die Betriebsnorm BN 9013 zu beachten.

Schmierung

Unsere Getriebe bzw. Getriebemotoren werden betriebsfertig mit der bauformgerechten Ölmenge ausgeliefert. Die Erstfüllung mit synthetischem Schmiermittel reicht für ca. 25.000 Betriebsstunden, längstens jedoch für 5 Jahre. Beachten Sie bitte die Schmierstoffempfehlungen, Umgebungstemperaturen und Füllmengen auf Seite 33, sowie die Angaben in unserer Betriebsanleitung für Schneckengetriebe.

Gear Casings

The strong and rigid gear casings, up to size 2S 080 made of an aluminium alloy, starting from size 100 made of high quality cast iron, guarantee excellent vibration damping and insensitivity to shock loads. All Gear Casings are as well available in stainless steel.

Coats of Varnish

High-quality varnish systems are used in order to protect the drives against corrosion and external influences. Our standard painting is RAL 7031 (blue-grey). Special paintings, other colours and higher coat thicknesses are available on request. All paints may be re-coated by commercially obtainable lacquers.

Toothing

The case hardened worms with precision ground flanks and worm wheel rims made of high-grade centrifugally cast bronze ensure a high degree of efficiency, a long service life and a low noise level.

Construction Forms

The shaft-mounted design with hollow output shaft and the right angular drive are useful space-saving features. Due to our modular system these units are available in a variety of combinations of foot and flange versions. This enables us to offer the optimal solution for virtually every application. The Worm Gear Drives can be supplied as complete units equipped with AC Motors listed in the performance tables as well as assembled with AC Single-phase and DC Motors. Other BOCKWOLDT drive solutions are impulse realizations by means of a free driving spigot or an IEC Norm motor without additional adaptor. Small output speeds are obtained by using an additional helical gear stage. Free driving spigots are standard for this combination with helical gear stage. (on request)

Accessories

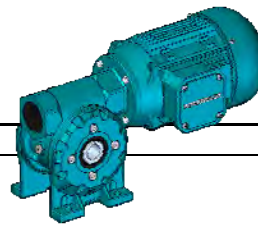
Whatever the job – our BOCKWOLDT Gear Boxes and Geared Motors will provide the optimal solution for your purposes: They are available in a great variety of special designs and executions, acc. to your requirements.

Operation and Maintenance

In this context please kindly refer to our Operating Instructions for Worm Gear Boxes. For long-time storage of Gear Boxes and Geared Motors please consider our BOCKWOLDT Norm BN 9013.

Lubrication

When our Gear Boxes and Geared Motors leave our premises, they are ready for work, filled with their corresponding level of oil. The first filling with synthetic oil is sufficient for abt. 25,000 operation hours, resp. for an operation period of 5 years maximum. Please see page 33 for our recommendations concerning lubricants, ambient temperatures and filling levels, and please refer as well to the corresponding indications in our Operating Instructions for Worm Gear Boxes.



A.3 Allgemeine Beschreibung
General Description

Leistungen und Drehmomente

Bitte beachten Sie, dass in den Auswahllisten für die Schneckengetriebemotoren die Motorleistung als Suchbegriff angegeben ist. Entscheidend für den Einsatzfall ist jedoch das Abtriebsdrehmoment bei der gewünschten Abtriebsdrehzahl, das geprüft werden muss.

Drehzahlen

Die angegebenen Abtriebsdrehzahlen der Schneckengetriebemotoren sind Richtwerte. Die tatsächliche Abtriebsdrehzahl hängt von der Motorbelastung und den Netzverhältnissen ab.

Geräusche

Alle Getriebemotoren und Motoren unterschreiten die zulässigen Geräuschstärken, die für Getriebe in der VDI-Richtlinie 2159 und für Motoren in der IEC 60034-9 festgelegt sind.

CE-Kennzeichnung

CE Getriebemotoren unterliegen der Niederspannungs-Richtlinie 2006/95/EG, der Ökodesign-Richtlinie 2009/125/EG und der EMV-Richtlinie 2004/108/EG und verfügen über eine entsprechende CE-Kennzeichnung. Gerne senden wir Ihnen eine Konformitätserklärung gemäß den o.g. Richtlinien zu.

Sologetriebe unterliegen der Maschinenrichtlinie 2006/42/EG und erhalten als unvollständige Maschine **keine** CE-Kennzeichnung. Gerne senden wir Ihnen eine Einbauerklärung gemäß der o.g. Richtlinie zu.

Getriebe und Getriebemotoren sind zum Einbau in eine Maschine bestimmt. Die Inbetriebnahme ist solange untersagt, bis die Konformität des Endproduktes mit der Richtlinie 2006/42/EG festgestellt ist.

Qualitätsmanagementsystem

Die Mitgliedschaft in der Forschungsvereinigung Antriebstechnik verschafft uns die wissenschaftlichen Erkenntnisse zur optimalen Getriebeentwicklung. Hochmoderne Fertigungszentren und Prüfeinrichtungen sowie ein zertifiziertes Qualitätsmanagement-System entsprechend DIN EN ISO 9001 gewährleisten eine stets gleichbleibend hohe Produktqualität.



Rated Powers and Output Torques

In our Selection Lists for Worm Geared Motors, the search code for each type is its indicated motor power. However, in order to find the right type for your special application, please check the output torque related to your requested output speed.

Output Speeds

The stated output speeds for the Worm Geared Motors are standard values only. The actual output speed always depends on the real motor charge and on the local electric network conditions.

Noise Levels

For all our Geared Motors and Electric Motors, the noise levels are below the admissible values, which are fixed for Gear Boxes in Regulation 2159 and for Electric Motors in IEC 60034-9.

CE-Mark

CE Complete Geared Motors are subject to the Low Voltage Directive 2006/95/EG, the European Ecodesign Directive 2009/125/EG and to the EMV Directive 2004/108/EG, and they come with a corresponding CE mark. We will be pleased to send you a Declaration of Conformity as per a.m. directives at any time.

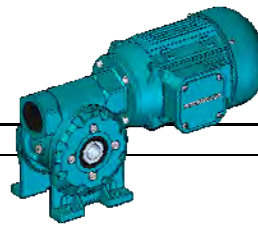
Stand-alone Gear Boxes are subject to the Machine Directive 2006/42/EG. As partly completed machines, they **do not** receive any CE mark. A Declaration of Incorporation in accordance with the a.m. directive is available on request.

Gear Boxes and Geared Motors are destined for assembly to a machine. The setting in operation of the final product is not allowed until its conformity with the Regulation 2006/42/EG has been proved.

Quality Management System



We are members of the Research Association Power Transmission Engineering (FVA), thus all latest scientific trends for our optimal research and development of Geared Motors are at our fingertips. The constant high quality of our products is guaranteed by ultramodern production centres and testing devices, and as well by our Quality Assurance Department certified acc. to EN ISO 9001.



A.4 Elektromotoren
Electric Motors

Allgemeines

Bei den in diesem Katalog aufgeführten Motoren handelt es sich um asynchrone Niederspannungsmotoren, welche als Getriebe- oder Solomotoren eingesetzt werden können.

Getriebe und Motor sind aufeinander abgestimmt und bilden eine leistungsstarke Einheit.

Normen und Vorschriften

Die von uns angebauten Elektromotoren entsprechen den einschlägigen Normen und Vorschriften, insbesondere den folgenden:

IEC 60034 - 1	Drehende elektrische Maschinen Bemessung und Betriebsverhalten
IEC 60034 - 2	Ermittlung des Verlustes und des Wirkungsgrades
IEC 60034 - 5	Schutzarten (IP-Code)
IEC 60034 - 6	Kühlverfahren (IC-Code)
IEC 60034 - 7	Bauformen, Aufstellung und Klemmenkastenlage (IM-Code)
IEC 60034 - 8	Anschlussbezeichnungen und Drehsinn
IEC 60034 - 9	Geräuschgrenzwerte
IEC 60034 - 12	Anlaufverhalten
IEC 60034 - 14	Mechanische Schwingungen
IEC 60034 - 30	Wirkungsgrad-Klassifizierung (IE-Code)

Wirkungsgradklassen (IE-Code)

In der EU wurden umfangreiche Gesetze zum Thema Energieeffizienz verabschiedet, mit dem Ziel, den Energieverbrauch und damit den CO₂ - Ausstoß zu reduzieren. In der internationalen Norm IEC 60034-30 wurden für die Asynchronmotoren neue Effizienzklassen festgelegt:

Wirkungsgrad	Neu IEC 60034-30	bisher CEMEP
Unter Standard	Keine Kennzeichnung	EFF 3
Standard	IE 1	EFF 2
Hoch	IE 2	EFF 1
Premium	IE 3	-

Die IEC 60034-30 sorgt damit für eine weltweit einheitliche Vorgabe. Sie legt aber nicht fest, welche Mindestanforderungen Motoren erfüllen müssen. Das wird in den entsprechenden nationalen Gesetzen und Verordnungen festgelegt.

In Europa regeln die Motorenverordnungen 640/2009 und 04/2014 die Mindestanforderungen.

The Electric Motors mentioned in this catalogue are asynchronous low-voltage motors, which may be used in combination with a Gear Box as complete Geared Motors, or by themselves as stand-alone Electric Motors.

Gear Box and Motor harmonize to work as one powerful unit.

Standards and Regulations

All Electric Motors assembled by BOCKWOLDT comply with the relevant standards and regulations, in particular with:

IEC 60034 - 1	<i>Rotating electrical machines Rating and performance</i>
IEC 60034 - 2	<i>Methods for determining losses and efficiency</i>
IEC 60034 - 5	<i>Degrees of protection (IP code)</i>
IEC 60034 - 6	<i>Methods of cooling (IC code)</i>
IEC 60034 - 7	<i>Designation for type of construction, installation and terminal box position (IM code)</i>
IEC 60034 - 8	<i>Terminal markings and direction of rotation</i>
IEC 60034 - 9	<i>Noise limits</i>
IEC 60034 - 12	<i>Starting performance</i>
IEC 60034 - 14	<i>Mechanical vibration</i>
IEC 60034 - 30	<i>Efficiency classes (IE code)</i>

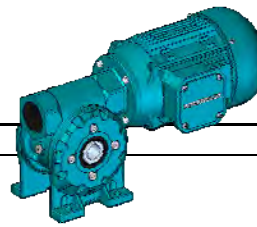
Efficiency Classes (IE Code)

Within the EU, many laws have been passed on energy efficiency, with a view to reduction of energy consumption and with it reduction of CO₂ emission. In the International Norm IEC 60034-30, new efficiency classes have been determined for asynchronous motors:

Efficiency Class	New IEC 60034-30	Former CEMEP
Below Standard	No Identification mark	EFF 3
Standard	IE 1	EFF 2
High	IE 2	EFF 1
Premium	IE 3	-

Thus, the IEC 60034-30 ensures a uniform global standard. However, it does not determine the legal minimum requirements for motors, which are defined by the corresponding national laws and provisions.

In Europe, the legal minimum requirements are regulated by the Motor Directives 640/2009 and 04/2014.



A.4 Elektromotoren
Electric Motors

Wirkungsgradklassen (IE-Code)

BOCKWOLDT liefert Motoren mit den gesetzlich geforderten Mindestwirkungsgraden IE2 und IE3.

Näheres siehe:

www.bockwoldt.de/downloads/info IE2

www.bockwoldt.de/downloads/info IE3

Geltungsbereich:

Nennspannung

bis 1.000 V

Leistung ab 01.01.2015 ab 01.01.2017

0,75 - < 7,5 kW	IE2	IE3 *
7,5 - 375 kW	IE3 *	IE3 *

* alternativ IE2 mit Frequenzumrichter

Polzahl

2, 4 oder 6 (50 und 60 Hz)

Betriebsarten

S1 oder S3 mit ED ≥ 80%

Verschärfte Ausnahmeregelungen:

Durch die neue Motorenverordnung (EG) Nr. 04/2014 wurden die Ausnahmebedingungen zum 27. Juli 2014 weiter eingeschränkt. Als Ausnahmen sind nur noch anerkannt:

Betriebsbedingungen

- Motoren für Betrieb komplett in eine Flüssigkeit getaucht

Bauart

- vollständig in ein Produkt (z. B. in ein Getriebe, eine Pumpe, einen Ventilator oder einen Kompressor) eingebaute Motoren, deren Energieeffizienz nicht unabhängig von diesem Produkt erfasst werden kann

Umgebungsbedingungen

- in Höhen über 4.000 Meter über dem Meeresspiegel
- bei Umgebungstemperaturen über 60°C
- bei Betriebshöchsttemperaturen über 400°C
- bei Umgebungstemperaturen unter -30°C (beliebige Motoren)
- bei Umgebungstemperaturen unter 0°C bei wassergekühlten Motoren

Sonstiges

- Bremsmotoren

Efficiency Classes (IE Code)

BOCKWOLDT supplies motors with the legal minimum degree of efficiency IE2 and IE3.

For full particulars, please refer to:

www.bockwoldt.de/downloads/info IE2

www.bockwoldt.de/downloads/info IE3

Scope of this directive:

Rated voltage

up to 1,000 V

Power from 01.01.2015 from 01.01.2017

0,75 - < 7,5 kW	IE2	IE3 *
7,5 - 375 kW	IE3 *	IE3 *

* alternative IE2 with Frequency Inverter

Number of poles

2, 4 or 6 (50 and 60 Hz)

operation modes

S1 or S3 with duty cycle ≥ 80%

Stricter exemptions:

The exemptions laid out on 27 July 2014 have been further restricted by the new (EU) Motor Regulation no. 04/2014. As exceptions are only accepted:

Operating conditions

- Motors for fully immersed in a fluid for operation

Construction

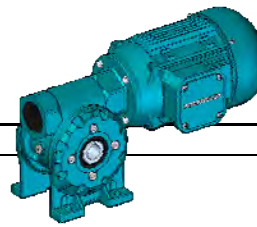
- Motors fully integrated into a product (e.g. in a gear unit, a pump, a fan or a compressor), whose energy efficiency cannot be measured separately from this product.

Ambient conditions

- At altitudes over 4,000 m above sea level
- At ambient temperatures over 60 °C
- At maximum operating temperatures over 400 °C
- At ambient temperatures below -30 °C (all motors)
- At ambient temperatures below 0°C on water-cooled motors

Others

- Brake motors



**A.4 Elektromotoren
Electric Motors**

Bemessungsdaten

Die spezifischen Daten eines Drehstrommotors sind:

- Baugröße
- Nennleistung
- Nenndrehzahl
- Nennstrom
- Nennspannung
- Leistungsfaktor $\cos \varphi$
- Schutzart
- Wärmeklasse
- Wirkungsgradklasse

BOCKWOLDT		MADE IN GERMANY		
D - 23843 Bad Oldesloe		Nr. 585.123		
3 -Mot		CB 2S 180 - 132MP/4D - GH		189 kg
50 Hz	7,5 kW	60 Hz	kW	
Δ	400 V	Δ	V	Δ
Y	V	Y	V	Y
14,9 A		A		
$\cos \varphi$	0,81	36,3 rpm	rpm	$\cos \varphi$
IP	55	IE 3 - 90,4 %	% S	1 %ED
IEC 60034		01.2015	BV beachten ! I. Cl. 155(F)	

Diese Daten sind auf dem Typenschild des Motors festgehalten. Die Typenschildangaben gelten laut IEC 60034 für eine Umgebungstemperatur von max. 40°C und eine Aufstellhöhe von max. 1.000 m über NN.

Die auf dem Typenschild angegebene Wirkungsgradklasse (IE-Code) wird bei den angegebenen elektrischen Bemessungsdaten erreicht.

Rating

The specific data of an AC Threephase Motor are as follows:

- Frame Size
- Rated Power
- Rated Speed
- Rated Current
- Rated Voltage
- Power Factor $\cos \varphi$
- Degree of protection
- Insulation Class
- Efficiency Class

These data are stamped on the name plate of the motor. According to IEC 60034, the name plate details are valid for an ambient temperature of max. 40 °C and an installation altitude of max. 1,000 m above sea level.

The efficiency class mentioned on the name plate (IE code) is reached at the stated electrical rating.

Anschluss der Motoren

Drehstrommotoren werden an die drei Außenleiter L1, L2, L3 eines Drehstromnetzes angeschlossen. Die Nennspannung des Motors muss in der Betriebschaltung mit den Außenleiterspannungen des Netzes übereinstimmen.

Entsprechende Schaltbilder und Anschluss-Pläne entnehmen Sie bitte unserer Motor-Betriebsanleitung.

Motor Connection

AC Threephase Motors are connected to the three line conductors L1, L2 and L3 of a three-phase supply network. During operation, the nominal voltage of the motor has to be consistent with the line conductor voltages of the supply network. For all relevant wiring diagrams and connection plans, please refer to our BOCKWOLDT Operating Instructions "Electric Motors".

Spannung, Frequenz

Die im Katalog aufgeführten Leistungsangaben beziehen sich auf Dauerbetrieb bei Nennspannung und Nenndrehzahl. Standard Nennspannungen sind :

Tabelle 1 Table 1

P (50 Hz)	50 Hz		60 Hz	
	230 V Δ	400 V Y	400 V Δ	690 V Y
< 4,0 kW	○			○
≥ 4,0 kW			○	○

Die zulässigen Spannungs- und Frequenzabweichungen entsprechen den Bestimmungen der IEC 60034-1. Die Nennspannung darf um $\pm 5\%$, die Frequenz um $\pm 2\%$ schwanken. Sonderspannungen und -Frequenzen sowie Weitbereichs-spannungsausführungen sind lieferbar.

Motoren, die für 50 Hz ausgelegt sind, können auch mit 60 Hz betrieben werden. Den Einfluss auf die Bemessungsdaten entnehmen Sie Tabelle 2.

Voltage, Frequency

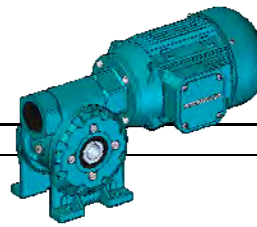
The power details stated in the catalogue refer to continuous service at rated voltage and rated speed. Rated voltages are :

The admissible voltage and frequency deviations comply with the provisions of IEC 60034-1. The nominal voltage may vary by $\pm 5\%$ and the frequency by $\pm 2\%$. Special voltages and special frequencies, as well as wide-range voltage executions, are available as well.

Electric Motors designed for 50 Hz may also be operated at 60 Hz. For details concerning the influence on the rated values, please see table 2.

Tabelle 2 Table 2

Frequenz Frequency [Hz]	Spannung Voltage Faktor - U	Leistung Rated Power Faktor - P	Drehzahl Speed Faktor - n	Nennmoment Rated Torque Faktor - M	Anlaufmoment Starting Torque Faktor - Ma	Kippmoment Breakdown Torque Faktor - Mk
50	1,00	1,00	1,00	1,00	1,00	1,00
60	1,00	1,00	1,20	0,83	0,69	0,69
60	1,15	1,15	1,20	0,96	0,92	0,92



A.4 Elektromotoren
Electric Motors

Schutzarten

Die angebauten Drehstrom- und Drehstrombremsmotoren werden serienmäßig in **IP 54** ausgeführt. Auch Sonderausführungen in höheren Schutzarten sind lieferbar, siehe nachfolgende Tabelle.

Bei Aufstellung im Freien und bei extremen Feuchtigkeits- oder Staubeinwirkungen werden besondere Schutzmaßnahmen empfohlen. Verschiedene Schutzarten, Schutzdach für vertikale Aufstellung, Sonderlackierung und weitere Sonderausführungen sind lieferbar.

Degrees of Protection

Our standard protection for attached AC Threephase Motors and AC Threephase Brake Motors is **IP54**. Special executions in higher types of protection are as well available, please refer to the following corresponding table.

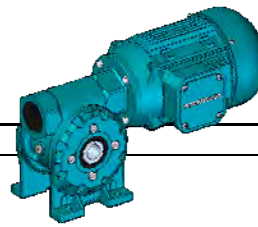
When installing the units outdoors and for operation under extreme humidity or in dusty environments, a special protection is recommended. We are able to supply various types of protection, protection covers for vertical mounting, special coats of varnish and other special executions.

Tabelle 3 Table 3

Gebräuchliche Schutzarten für Motoren - Auszug aus IEC 60034-5			Normal Types of Protection for Motors - Extract from IEC 60034-5			
Erste Kennziffer First Digit	Berührungs- und Fremdkörperschutz Protection against contact and ingress of foreign bodies		Schutzart Type of Prot.	Zweite Kennziffer Second Digit	Wasserschutz Protection against water	
	Kurzbeschreibung Designation	Erklärung Explanation			Kurzbeschreibung Designation	Erklärung Explanation
5	Maschine geschützt gegen Staub <i>Machine protected against dust</i>	Schutz gegen Berühren von unter Spannung stehenden Teilen und gegen Annähern an solche Teile sowie gegen Berühren sich bewegender Teile innerhalb des Gehäuses. *	IP 54	4	Maschine geschützt gegen Spritzwasser <i>Machine protected against splash water</i>	Wasser, das aus allen Richtungen gegen die Maschine spritzt, darf keine schädliche Wirkung haben. <i>Water splashing against the machine from any direction must not cause damage.</i>
		Schutz gegen schädliche Staubablagerungen. Eindringen von Staub ist nicht vollkommen verhindert, aber der kann nicht in solchen Mengen eindringen, dass ein zufriedenstellender Betrieb der Maschine beeinträchtigt wird.	IP 55	5	Maschine geschützt gegen Strahlwasser <i>Machine protected against water jets</i>	Ein Wasserstrahl aus einer Düse, der aus allen Richtungen gegen die Maschine gerichtet wird, darf keine schädliche Wirkung haben. <i>A jet of water from a nozzle directed against the machine from any direction must not cause damage.</i>
		<i>Protection against contact of live parts, against the proximity of such parts and against contact of moving parts within the housing.*</i>	IP 56	6	Maschine geschützt gegen schwere See <i>Machine protected against heavy seas</i>	Wasser durch schwere Seen oder Wasser in starkem Strahl darf nicht in schädlichen Mengen in das Gehäuse eindringen. <i>Water caused by heavy seas or flooding may not penetrate into the housing in harmful amounts</i>
		<i>Protection against harmful accumulation of dust.</i> <i>The ingress of dust is not totally prevented, but dust cannot penetrate in such quantities as to impede the operation of the machine.</i>	IP 57	7	Maschine geschützt beim Eintauchen <i>Machine protected in the event of immersion</i>	Wasser darf nicht in schädlichen Mengen eindringen, wenn die Maschine unter festgelegten Druck- und Zeitbedingungen in Wasser getaucht wird. <i>Should the machine become immersed under stipulated pressure and time conditions, water must not penetrate into the housing in harmful amounts.</i>
			IP 58	8	Maschine geschützt beim Untertauchen <i>Machine protected in the event of submersion</i>	Die Maschine ist geeignet zum dauernden Untertauchen in Wasser bei Bedingungen, die durch den Hersteller zu beschreiben sind. <i>The machine is suitable for permanent submersion into water, in conditions to be specified by the manufacturer.</i>

* Betriebsmittel, die durch einen Außenlüfter gekühlt werden, sind gegen das unbeabsichtigte Berühren des Lüfters mit den Fingern geschützt.
 * Machines cooled by an external fan are protected against unintentional contact of the fingers with the fan.

Anmerkung : Die Kurzbeschreibung in der zweiten Spalte soll nicht zur Festlegung des Schutzgrades benutzt werden.
 Note : Please do not use the short description in the second column for determining your requested type of protection.



A.4 Elektromotoren
Electric Motors

Betriebsarten

Gemäß IEC 60034-1 werden die Betriebsarten S1 - S10 unterschieden. Die häufigsten Anwendungsfälle :

Operation Modes

IEC 60034-1 differentiates the operation modes S1 - S10. The most common applications are :

Tabelle 4 Table 4

Betriebsart Operation Mode	Kurzbeschreibung Designation	Erklärung Explanation
S1	Dauerbetrieb Continuous duty	Betrieb mit konstantem Belastungszustand, der Motor erreicht den thermischen Beharrungszustand. Operation under constant load, the motor is at thermic equilibrium.
S2	Kurzzeitbetrieb Short-time duty	Betrieb mit konstantem Belastungszustand für eine begrenzte, festgelegte Zeit und anschließender Pause. In der Pause erreicht der Motor wieder die Umgebungstemperatur. Operation under constant load during a limited, fixed period, then break. During the break the motor cools down to ambient temperature.
S3	Aussetzbetrieb Intermittent duty	Ohne Einfluß des Einschaltvorgangs auf die Erwärmung. Gekennzeichnet durch eine Folge gleichartiger Lastspiele, bestehend aus einem Zeitraum mit konstanter Belastung und einer Pause. Beschrieben durch die relative Einschaltdauer (ED) in %. The starting process does not influence the temperature rise. Succession of equal alternations of loads is characteristic, i.e. a period of constant load followed by a break. Description: Duty Cycle Factor (ED) in %.

Nennleistung, Erwärmung

Die im Katalog aufgeführten Nennleistungen beziehen sich auf Dauerbetrieb (S 1) gemäß IEC 60034-1 bei Nennspannung, Nenndrehzahl und Frequenz von 50 Hz sowie einer max. Aufstellungshöhe von 1.000 m über NN. Die Nennleistung ist auf eine Kühlmitteltemperatur von 40° C bezogen. Für erschwerte Antriebsbedingungen, z.B. hohe Schalthäufigkeit, lange Anlaufzeit oder bei elektrischer Bremsung, ist eine thermische Reserve notwendig, die den Übergang auf eine höhere Wärme Klasse oder den Einsatz eines größeren Motortyps erfordern kann. In diesen Fällen empfehlen wir Anfrage unter Angabe der Betriebsbedingungen.

Rated Power, Ambient Temperature

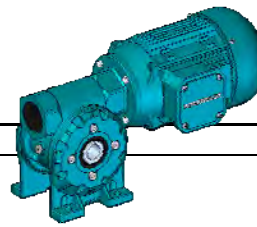
The rated power quoted in this catalogue refers to continuous operation (S1) in accordance with IEC 60034-1 at rated voltage, rated speed, with a frequency of 50 Hz, and at a maximum installation level of 1,000 m above sea-level. Our rated power indications refer to a coolant temperature of 40 °C. Heavy conditions, like a higher duty classification, long starting periods or electric braking, call for a certain thermic reserve, which may result in choosing a higher insulation class or a bigger motor type. In such cases we recommend that you submit us your corresponding enquiry, stating your exact requested operation conditions.

Tabelle 5 Table 5

Leistungsminderung bei Kühlmitteltemperaturen über 40° C Decrease of Performance at Coolant Temperatures higher than 40° C						
Kühlmitteltemperatur Coolant Temperature	➤	40°C	45°C	50°C	55°C	60°C
Verminderung der Nennleistung auf etwa Decrease of the Rated Power down to abt.	➤	100 %	96 %	92 %	87 %	82 %

Tabelle 6 Table 6

Leistungsminderung bei größeren Höhen als 1.000 m über NN Decrease of Performance at Installation Levels higher than 1,000 m above sea-level								
Aufstellhöhe Installation Level	➤	1.000 m	1.500 m	2.000 m	2.500 m	3.000 m	3.500 m	4.000 m
Verminderung der Nennleistung auf etwa Decrease of the Rated Power down to abt.	➤	100 %	97 %	94 %	90 %	86 %	83 %	80 %



A.4 Elektromotoren
Electric Motors

Wärmeklassen

Die Wicklung der serienmäßig angebauten Motoren ist in Wärmeklasse B nach IEC 60034-1 ausgeführt. Die Sonder-Wärmeklassen F und H sind ebenfalls lieferbar.

Die nachfolgende Tabelle zeigt den Zusammenhang zwischen den Wärmeklassen und den Grenztemperaturen (bezogen auf 1.000 m Höhe über NN und 40°C Umgebungstemperatur):

Tabelle 7 Table 7

Wärmeklasse Insulation Class	Grenzüber-temperatur [K] Temperature Rise [K]	Dauertemperatur max. [°C] Permanent Temperat. max. [°C]
B	80	130
F	105	155
H	125	180

Bei besonderen Bedingungen, z.B. ständiger relativer Luftfeuchtigkeit über 80 %, Termiten- und Schimmelpilzbefall, sind Motoren mit Sonderisolationen der Wicklung lieferbar.

Bei den meisten Vorschriften ist für die Isolationsklasse B die gleiche Grenztemperatur wie nach IEC 60034-1 zulässig. Unsere Getriebemotoren entsprechen erwärmungsmäßig ausländischen Vorschriften, sofern die jeweilig zulässigen Grenztemperaturen nicht überschritten werden (siehe nachfolgende Tabelle)

Tabelle 8 Table 8

Vorschriften Regulations	Kühlmitteltemperatur Coolant Temperature	Zul. Grenz-Über-temperatur (K) Permissible Temperature Rise (K) [Messungen nach Widerstandsmethode Measurements by resistance method]				
		Isolierstoffklasse Insulation Class				
	° C	A	E	B	F	H
IEC 60034-1	40	60	75	80	105	125
United Kingdom BS	40	60	75	80	105	125
Italy CEI	40	60	70	80	105	125
Sweden SEN	40	60	70	80	105	125
Norway NEK	40	60	-	80	105	125
Belgium NBN	40	60	75	80	105	125
France NF	40	60	75	80	105	125
Schwizerland SEV	40	60	75	80	105	125
Germanischer Lloyd	45	55	70	75	100	120
American Bureau of Shipping	50	50	65	70	90	115
Bureau Veritas	50	50	65	70	90	110
Norske Veritas	45	50	65	70	90	115
Lloyd's Register	45	50	65	70	95	110
Russian Register	40/45	60	75	85	110	125

Liegt bei abweichenden Vorschriften von IEC 60034 die Grenzüber-temperatur unter 80 K, ist eine Nennleistungsminderung erforderlich. Es kann annähernd gerechnet werden : 5 % Leistungsminderung für je 5 K niedrigere Grenzüber-temperatur. Bei Anschluss der Motoren an ein 60 Hz- Netz kann die verringerte Leistung wieder um 15 % erhöht werden.

Insulation Classes

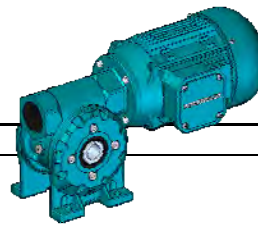
Our standard motors are equipped with windings in insulation class B acc. to IEC 60034-1. The special insulation classes F and H are as well available.

The following table shows the interrelationship between the insulation classes and the temperature rise limits (related to mounting at 1,000 m altitude and at an ambient temperature of 40 °C):

For abnormal operating conditions, like permanent relative atmospheric humidity exceeding 80 % or infestation by mildews and termites, we can supply motors with special insulations.

Acc. to most of the applied regulations, insulation class B calls for the same temperature rise as IEC 60034-1. With regard to their heating details, our Geared Motors comply with foreign regulations, provided that the permissible temperature rise is not exceeded (please refer to the following table).

If for other regulations than IEC 60034 the temperature rise is below 80 K, this requires a reduction of the rated power. As an approximation: 5 % reduction of power for each 5 K reduction of temperature rise. When connected to a 60 cycle supply, the reduced power can be increased again by 15 %



A.4 Elektromotoren
Electric Motors

Einphasen-Motoren

Einphasen-Getriebemotoren mit Anlauf- und Betriebskondensator werden im Leistungsbereich von 0,12 kW bis einschließlich 0,75 kW mit Relais, für 1,1 kW bis 2,2 kW mit Fliehkraftschalter zur Abschaltung der Hilfsphase geliefert. Anzugsmoment: 140 bis 220 %. Für höhere Leistungen erbitten wir Ihre Anfrage.

Gleichstrom-Motoren

Auf Wunsch sind unsere Getriebe mit angebautem Gleichstrom-Motor lieferbar.

Polumschaltbare Motoren

Motoren mit einem Drehzahlverhältnis 2 : 1 haben **eine** Wicklung in Dahlanderschaltung. Bei anderen Drehzahlverhältnissen müssen getrennte Wicklungen ausgeführt werden. Für mehr als 2 Drehzahlen ist die Kombination beider Wicklungen möglich.

Wir empfehlen in der niedrigen Drehzahl anzufahren und dann auf die höhere Drehzahl umzuschalten.

Spannungsumschaltbare Motoren

Motoren zum Anschluss z. B. 230 V u. 460 V haben eine Sonderwicklung und 9 Klemmen, so dass die Umschaltung am Klemmenbrett vorgenommen werden kann. Diese Motoren geben bei beiden Spannungen die volle Nennleistung ab. Für diese nicht serienmäßige Ausstattung bitten wir um Anfrage.

Sonderausführungen

Für besondere Betriebsbedingungen können Getriebemotoren in vielfältigen Ausführungen, teils gegen Mehrpreis, geliefert werden, u. a. in Molkereiausführung, mit zweitem Motorwellenende mit und ohne Handrad, Regenschutzdach, schwere Lagerung der Abtriebswelle, Motoren-Sanftanlauf, für Aussetzbetrieb (z. B. 20 % oder 40 % ED), Synchronlauf (Kranfahrwerke), Getriebe mit aufgebautem Motorstuhl. Bitte, fragen Sie an.

Single-Phase AC-Motors

Single-Phase Geared Motors with starting and operating capacitors are supplied with relay for the power range from 0,12 kW up to 0,75 kW, and with centrifugal switch for elimination of the auxiliary phase for the power range from 1,1 kW up to 2,2 kW. The starting torque MA/MN is approx. 140-220 %. For higher input powers, please enquire.

Direct Current DC-Motors

On request our Gear Boxes are available with DC-Motors.

Pole-Changing Motors

Motors with speed ratios of 2 : 1 have **one** winding in Dahlander connection. For other speed ratios, separate windings are necessary. For more than 2 speeds, a combination of these two types of windings is possible.

We recommend to start operation in the lower speed and to switch to the higher speed later on.

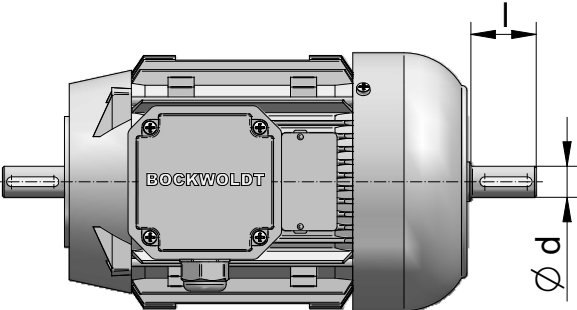
Reversible Voltage Motors

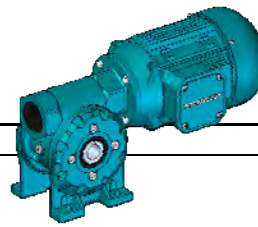
Motors for connection of, e.g., 230 V and 460 V are equipped with special windings and with 9 terminals, in order to permit a commutation at the terminal board. These motors supply the full rated power at both voltages. For this non-standard equipment, please enquire.

Special Designs

In some cases unusual operating conditions call for special executions, and we are able to supply them, sometimes against surcharges, in a great variety, like: Dairy design, with second motor shaft extension with or without hand-wheel, with protection cover, heavy bearings for the output shaft, motors suitable for soft starts, execution for intermittent duty (e.g. 20 % or 40 % Duty Cycle Factor), synchronous running (cranes), Gear Boxes with attached motor seats. Please feel free to send us your corresponding enquiries.

Tabelle 9 Table 9

Zweites Motorwellenende Second Motor Shaft Extension	Motorgröße Motor Frame Size	Abmessung d x l [mm] Dimensions d x l [mm]
	63	Ø 11 x 23
	71	Ø 14 x 30
	80	Ø 19 x 40
	90	Ø 24 x 50
	100/112	Ø 28 x 60
	132	Ø 38 x 80
	160	Ø 42 x 110



A.4 Elektromotoren Electric Motors

Schalzhäufigkeit

Bei hoher Schalzhäufigkeit oder bei erschwerten Betriebsbedingungen müssen die Getriebemotoren speziell ausgelegt werden. Wir bitten um Rückfrage mit genauen technischen Daten unter Angabe der Betriebsbedingungen.

Einschaltart

Die Motoren, außer polumschaltbaren Motoren, sind für zwei Nennspannungen ausgelegt.

Für die niedrige Spannung (z. B. 230 V) :
in **Dreieckschaltung** (Δ).

Für die höhere Spannung (z. B. 400 V) :
in **Sternschaltung** (Y)

Bei **direkter Einschaltung** beträgt das Anzugsmoment je nach Leistung und Polzahl 180 - 410 % des Nennmomentes. Der Einschaltstrom beträgt das 3- bis 10- fache des Nennstromes.

Eine **Stern-Dreieck-Einschaltung** verringert das Anzugsmoment und den Einschaltstrom auf etwa 1/3 der Werte, die bei direkter Einschaltung auftreten würden. Die Schaltpläne für den Anschluss der Motoren befinden sich in den Klemmenkästen.

Motorschutz

Die Auswahl der richtigen Schutzeinrichtungen bestimmt wesentlich die Betriebssicherheit und Lebensdauer. Folgende Varianten sind lieferbar (Preis auf Anfrage):

- **Motorschutzschalter** (stromabhängig)
Motorschutzschalter mit thermischem Überstromrelais und Phasenausfallschutzeinrichtung sind eine ausreichende Schutzeinrichtung für Normalbetrieb mit geringer Schalzhäufigkeit, kurzen Anläufen und nicht zu hohen Anlaufströmen.
- **Temperaturwächter** (auch Thermoöffner, Bimetallöffner)
Bimetallgesteuerte Wärmeauslöser (Öffner) in der Ständerwicklung unterbrechen bei 130° C (Isol-Kl. B) den Steuerstromkreis der Schützensteuerung. Die Auslösung kann nur dann wirksam erfolgen, wenn die Temperatur im Motor langsam ansteigt.
- **Temperaturfühler** (auch Kaltleiter, PTC-Thermistor)
Für erschwerte Betriebsbedingungen, z. B. starke Spannungsschwankungen, hohe Schalzhäufigkeiten usw. können die Motoren mit Vollschutz ausgerüstet werden. Dies wird durch Einbetten von Kaltleiter-Temperaturfühlern in jeden Wicklungsstrang erreicht. Diese Temperaturfühler sind mit einem Auslöse-Relais in einen Haltestromkreis einzubeziehen.

Stillstandsheizung

Motoren, deren Wicklung aufgrund klimatischer Verhältnisse einer Betauungsgefahr ausgesetzt sind, z. B. stillstehende Motoren in Feuchträumen bzw. Motoren, die starken Temperaturschwankungen unterliegen, können mit einer Stillstandsheizung ausgerüstet werden.

Frequency of Switching

For frequent switching, heavy duty and other special operating conditions, extra attention has to be paid to the right choice of the design needed to meet your requirements. Please state the exact technical data and operating conditions.

Electrical Connection

Except for the pole-changing units, our motors are designed for two rated voltages.

for low voltage (e.g. 230 V) :
delta connection (Δ)

for higher voltage (e.g. 400 V) :
star connection (Y)

For **direct-on-line operation**, the starting torque is 180 % to 410 % of the rated torque, depending on power and number of poles. The start-up current is 3 to 10 times higher than the rated current.

In case of **star-delta starting**, the starting torque and the start-up current decrease to abt. 1/3 of the rates occurring at a direct-on-line start. Please observe the wiring diagram in the terminal box of every Geared Motor supplied.

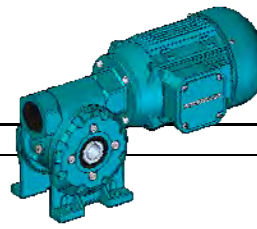
Motor Protection

The selection of the correct protective devices is vital for the operating safety and for the service life. The following options are available (prices on request):

- **Motor protection switch** (dependent on electric current)
Motor protection switches with thermic overcurrent relay and phase failure protection device are a sufficient guard for normal operation with low frequency of switching, short-term starts and not too high starting currents.
- **Thermal protector** (as well called thermal opener, bimetal opener) Bimetallic thermal switches (openers) within the stator winding interrupt the control circuit of the contactor equipment at 130 °C (insulation class "B"). The release can only become effective if the temperature within the Electric Motor rises slowly.
- **Temperature sensor** (also called PTC resistor, PTC thermistor)
For more difficult operating conditions, e.g. heavy voltage fluctuations, frequent switching, etc., Electric Motors can be equipped with inherent protection. This is realized by embedding PTC resistors into each phase winding. These thermistors then have to be incorporated in the holding circuit by means of a releasing relay.

Anti-Condensation-Heaters

Windings of motors exposed to the risk of bedewing on account of climatic conditions, e.g. idle machinery stored in humid locations or motors subject to extreme temperature fluctuations, can be equipped with anti-condensation-heaters.



A.4 Elektromotoren
Electric Motors



Drehstrommotoren
AC Threephase Motors

mit Käfigläufer, oberflächengekühlt
with Squirrel-Cage Rotor, Surface Cooling

3000 min⁻¹ 2-polig ; 50 Hz ; IE 2



Type	P _N [kW]	M _N [Nm]	n _N [min ⁻¹]	IE-Klasse	η n. EN 60034-30			cos φ	I _N 400V [A]	I _A /I _N	M _A /M _N	M _K /M _N	m [kg]
					[100 %]	[75 %]	[50 %]						
56 K	0,09	0,30	2830	-	73,0	-	-	0,81	0,22	5,0	2,3	2,6	4,8
56 N	0,12	0,41	2820	-	70,0	-	-	0,82	0,30	4,7	2,0	2,2	4,8
63 K	0,18	0,62	2800	-	64,0	-	-	0,80	0,51	4,2	2,3	2,4	4,5
63 N	0,25	0,86	2800	-	67,0	-	-	0,82	0,66	4,2	2,2	2,3	5,0
71 K	0,37	1,27	2800	-	68,0	-	-	0,84	0,93	4,3	2,0	2,4	6,0
71 N	0,55	1,87	2820	-	71,0	-	-	0,85	1,3	5,0	2,2	2,5	7,0
80 KH	0,75	2,48	2885	IE 2	77,4	77,4	75,1	0,80	1,7	8,0	4,0	4,3	11
80 NH	1,1	3,65	2881	IE 2	79,6	79,6	77,6	0,84	2,4	8,1	4,0	4,3	13
90 SH	1,5	4,91	2920	IE 2	81,3	81,2	79,2	0,77	3,3	8,2	3,8	4,3	17,5
90 LH	2,2	7,29	2883	IE 2	83,2	83,2	82,9	0,89	4,4	8,3	3,9	4,4	18
100 LH	3,0	9,93	2886	IE 2	84,6	84,6	84,2	0,88	5,8	9,6	4,3	5,1	26
112 MH	4,0	13,1	2915	IE 2	85,8	85,8	84,7	0,87	7,7	9,5	4,2	5,0	31
132 SH	5,5	17,9	2942	IE 2	87,0	87,0	86,7	0,87	10,2	9,0	3,5	3,9	47
132 SH	7,5	24,5	2923	IE 2	88,1	87,9	86,1	0,89	13,6	9,0	3,6	4,0	53
132 MH	9,2	29,8	2945	IE 2	88,8	88,8	88,8	0,89	16,3	9,0	4,2	5,5	62
160 MH	11	35,6	2955	IE 2	89,4	89,4	88,8	0,90	19,4	8,0	2,8	3,5	70
160 MH	15	48,8	2937	IE 2	90,3	90,3	90,3	0,92	25,7	8,8	3,5	4,0	82

Technische Daten können abweichen *technical data can vary*

1500 min⁻¹ 4-polig ; 50 Hz ; IE 2



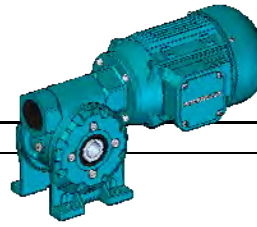
Type	P _N [kW]	M _N [Nm]	n _N [min ⁻¹]	IE-Klasse	η n. EN 60034-30			cos φ	I _N 400V [A]	I _A /I _N	M _A /M _N	M _K /M _N	m [kg]
					[100 %]	[75 %]	[50 %]						
56 N	0,09	0,63	1375	-	62,0	-	-	0,68	0,31	3,2	1,9	2,2	4,4
63 K	0,12	0,84	1365	-	56,0	-	-	0,62	0,50	2,8	2,0	2,3	4,5
63 N	0,18	1,25	1380	-	60,0	-	-	0,62	0,70	3,2	2,2	2,4	5,0
71 K	0,25	1,72	1390	-	65,0	-	-	0,69	0,80	3,5	2,2	2,4	6,0
71 N	0,37	2,55	1390	-	69,0	-	-	0,69	1,12	4,0	2,3	2,6	7,0
80 K	0,55	3,76	1400	-	72,0	-	-	0,74	1,50	4,0	2,1	2,3	9,0
80 NH	0,75	4,98	1438	IE 2	79,6	79,4	76,3	0,72	1,9	5,5	3,2	3,5	12,5
90 SH	1,1	7,26	1446	IE 2	81,4	81,4	80,6	0,83	2,6	7,0	3,2	3,7	17,5
90 LH	1,5	9,98	1435	IE 2	82,8	82,2	79,4	0,75	3,4	7,3	3,5	4,0	18
100 LH	2,2	14,5	1445	IE 2	84,3	84,0	81,4	0,73	5,0	8,0	4,1	4,4	25
100 LH	3,0	20,0	1435	IE 2	85,5	85,3	83,4	0,75	6,5	7,5	3,8	4,2	26
112 MH	4,0	26,2	1458	IE 2	86,6	86,6	85,1	0,77	8,5	8,6	3,2	4,3	34
132 SH	5,5	35,9	1462	IE 2	87,7	87,7	85,8	0,78	11,0	8,7	3,2	4,3	55
132 MH	7,5	49,4	1450	IE 2	88,7	88,7	87,0	0,81	15,0	9,5	3,2	4,5	57
132 MH	9,2	60,6	1460	IE 2	89,3	88,8	86,8	0,75	19,7	8,1	3,3	3,8	65
160 MH	11	71,9	1462	IE 2	89,8	89,8	90,0	0,80	22,2	8,0	2,9	3,9	77
160 LH	15	97,6	1468	IE 2	90,6	90,6	90,4	0,83	28,8	8,0	2,7	3,5	92

Technische Daten können abweichen *technical data can vary*

P_N = Nennleistung *rated power*
M_N = Nennmoment *rated torque*
n_N = Nenndrehzahl *rated speed*

η = Wirkungsgrad *efficiency*
cos φ = Leistungsfaktor *power factor*
I_N = Nennstrom *rated current*

I_A = Anzugsstrom *starting current*
M_A = Anzugsmoment *starting torque*
M_K = Kippmoment *breakdown torque*



A.4 Elektromotoren
Electric Motors



Drehstrommotoren
AC Threephase Motors

mit Käfigläufer, oberflächengekühlt
with Squirrel-Cage Rotor, Surface Cooling

1000 min⁻¹ 6-polig ; 50 Hz ; IE 2



Type	P _N [kW]	M _N [Nm]	n _N [min ⁻¹]	IE-Klasse	η n. EN 60034-30			cos φ -	I _N 400V [A]	I _A /I _N	M _A /M _N	M _K /M _N	m [kg]
					[100 %]	[75 %]	[50 %]						
63 K	0,09	0,96	895	-	50,5	-	-	0,56	0,46	2,5	2,0	2,4	4,9
63 N	0,12	1,30	880	-	52,0	-	-	0,56	0,59	2,5	2,0	2,3	5,7
71 K	0,18	1,91	900	-	58,0	-	-	0,57	0,78	3,0	2,0	2,4	6,0
71 N	0,25	2,63	910	-	63,0	-	-	0,64	0,90	3,1	2,0	2,4	7,0
80 K	0,37	3,84	920	-	67,0	-	-	0,64	1,25	3,3	2,1	2,4	9,0
80 N	0,55	5,71	920	-	70,0	-	-	0,63	1,80	3,2	2,1	2,5	10
90 SH	0,75	7,62	940	IE 2	75,9	75,9	73,5	0,67	2,20	4,2	2,5	2,8	18
90 LH	1,1	11,2	938	IE 2	78,1	77,7	74,9	0,65	3,20	4,4	2,6	2,9	19,5
100 LH	1,5	15,2	943	IE 2	79,8	79,7	76,9	0,71	3,90	4,7	2,6	3,0	26
112 MH	2,2	22,1	950	IE 2	81,8	81,8	81,9	0,71	5,30	4,9	2,7	3,0	29
132 SH	3,0	29,5	970	IE 2	83,3	82,5	79,6	0,64	8,00	5,7	2,0	2,5	45
132 MH	4,0	39,4	970	IE 2	84,6	84,6	81,6	0,65	10,4	5,8	2,2	2,6	54
132 MH	5,5	54,0	973	IE 2	86,0	85,7	83,9	0,74	12,5	5,5	2,1	2,6	57
160 MH	7,5	73,6	973	IE 2	87,2	87,2	85,8	0,66	18,9	6,0	2,2	3,0	89
160 LH	11	108	970	IE 2	88,7	87,9	86,5	0,85	21,0	5,8	2,2	2,7	135

Technische Daten können abweichen *technical data can vary*

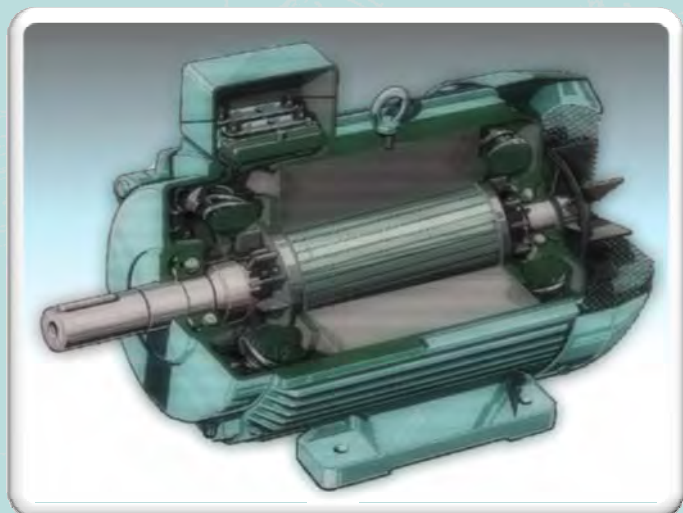
P_N = Nennleistung *rated power*
M_N = Nennmoment *rated torque*
n_N = Nenndrehzahl *rated speed*

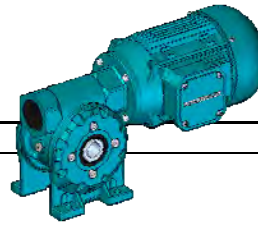
η = Wirkungsgrad *efficiency*
cos φ = Leistungsfaktor *power factor*
I_N = Nennstrom *rated current*

I_A = Anzugsstrom *starting current*
M_A = Anzugsmoment *starting torque*
M_K = Kippmoment *breakdown torque*



POWERED BY BOCKWOLDT





A.4 Elektromotoren
Electric Motors



Drehstrommotoren
AC Threephase Motors

mit Käfigläufer, oberflächengekühlt
with Squirrel-Cage Rotor, Surface Cooling

3000 min⁻¹ 2-polig ; 50 Hz ; IE 3



Type	P _N [kW]	M _N [Nm]	n _N [min ⁻¹]	IE-Klasse	η n. EN 60034-30			cos φ -	I _N 400V [A]	I _A /I _N	M _A /M _N	M _K /M _N	m [kg]
					[100 %]	[75 %]	[50 %]						
80 KP	0,75	2,49	2880	IE 3	80,7	80,3	76,7	0,80	1,7	8,0	4,0	4,3	12
80 NP	1,1	3,63	2895	IE 3	82,7	82,1	79,1	0,85	2,2	8,1	4,0	4,3	13
90 SP	1,5	4,93	2905	IE 3	84,2	83,7	80,5	0,83	3,1	8,2	3,8	4,3	17
90 LP	2,2	7,29	2880	IE 3	85,9	85,6	83,1	0,86	4,3	8,3	3,9	4,4	18
100 LP	3,0	9,83	2915	IE 3	87,1	87,0	85,6	0,89	5,5	9,6	4,3	5,1	25
112 MP	4,0	13,1	2915	IE 3	88,1	88,0	86,5	0,87	7,4	9,5	4,2	5,0	30
132 SP	5,5	17,9	2930	IE 3	89,2	89,1	87,3	0,91	9,7	9,0	3,5	3,9	48
132 SP	7,5	24,4	2935	IE 3	90,1	89,7	87,9	0,91	13,2	9,0	3,6	4,0	51
132 MP	9,2	29,9	2940	IE 3	90,7	90,2	88,3	0,90	16,3	8,5	3,1	3,5	66
160 MP	11	35,7	2945	IE 3	91,2	91,1	89,3	0,93	18,7	8,9	3,5	4,0	77
160 MP	15	48,6	2945	IE 3	91,9	89,9	87,7	0,94	25,2	8,9	3,5	4,0	90

Technische Daten können abweichen *technical data can vary*

1500 min⁻¹ 4-polig ; 50 Hz ; IE 3



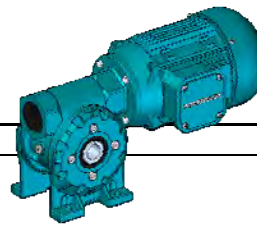
Type	P _N [kW]	M _N [Nm]	n _N [min ⁻¹]	IE-Klasse	η n. EN 60034-30			cos φ -	I _N 400V [A]	I _A /I _N	M _A /M _N	M _K /M _N	m [kg]
					[100 %]	[75 %]	[50 %]						
80 NP	0,75	4,97	1440	IE 3	82,5	81,8	78,0	0,73	1,8	5,5	3,2	3,5	12
90 SP	1,1	7,29	1440	IE 3	84,1	83,5	80,1	0,82	2,3	7,0	3,2	3,7	18
90 LP	1,5	9,91	1445	IE 3	85,3	84,5	80,9	0,71	3,6	7,3	3,5	4,0	19,5
100 LP	2,2	14,5	1450	IE 3	86,7	86,2	83,0	0,78	4,9	8,0	4,1	4,4	26
100 LP	3,0	20,0	1435	IE 3	87,7	87,3	84,7	0,74	6,7	7,5	3,8	4,2	31
112 MP	4,0	26,3	1450	IE 3	88,6	88,4	85,9	0,79	8,2	8,6	3,2	4,3	34
132 SP	5,5	36,2	1450	IE 3	89,6	89,5	87,0	0,79	11,1	8,7	3,2	4,3	54
132 MP	7,5	49,4	1450	IE 3	90,4	90,2	88,1	0,81	14,9	9,5	3,2	4,5	57
132 MP	9,2	60,7	1450	IE 3	91,0	91,7	91,5	0,80	18,5	8,0	2,9	3,6	69
160 MP	11	71,5	1470	IE 3	91,4	91,3	90,4	0,80	22,0	8,1	2,9	3,8	90
160 LP	15	97,1	1475	IE 3	92,1	92,0	90,9	0,80	29,8	8,2	2,9	3,8	107

Technische Daten können abweichen *technical data can vary*

P_N = Nennleistung *rated power*
M_N = Nennmoment *rated torque*
n_N = Nenndrehzahl *rated speed*

η = Wirkungsgrad *efficiency*
cos φ = Leistungsfaktor *power factor*
I_N = Nennstrom *rated current*

I_A = Anzugsstrom *starting current*
M_A = Anzugsmoment *starting torque*
M_K = Kippmoment *breakdown torque*



A.4 Elektromotoren
Electric Motors



Drehstrommotoren
AC Threephase Motors

mit Käfigläufer, oberflächengekühlt
with Squirrel-Cage Rotor, Surface Cooling



1000 min⁻¹ 6-polig ; 50 Hz ; IE 3

Type	P _N [kW]	M _N [Nm]	n _N [min ⁻¹]	IE-Klasse	η n. EN 60034-30			cos φ -	I _N 400V [A]	I _A /I _N	M _A /M _N	M _K /M _N	m [kg]
					[100 %]	[75 %]	[50 %]						
90 SP	0,75	7,62	940	IE 3	78,9	77,7	76,1	0,65	2,1	4,2	2,5	2,8	18
90 LP	1,1	11,2	940	IE 3	81,0	80,5	79,9	0,66	3,0	4,4	2,6	2,9	20
100 LP	1,5	15,2	940	IE 3	82,5	81,9	79,0	0,68	3,9	4,7	2,6	3,0	26
112 MP	2,2	22,0	955	IE 3	84,3	83,7	80,7	0,69	5,4	4,9	2,7	3,0	32
132 SP	3,0	29,7	965	IE 3	85,6	85,2	82,8	0,70	7,1	5,7	2,0	2,5	58
132 MP	4,0	39,8	960	IE 3	86,8	85,7	82,8	0,71	9,3	5,8	2,2	2,6	67
132 MP	5,5	55,0	955	IE 3	88,0	87,6	85,3	0,74	12,5	5,5	2,1	2,6	76
160 MP	7,5	74,2	965	IE 3	89,1	89,0	88,0	0,70	17,5	6,0	2,2	3,0	96
160 LP	11	109	960	IE 3	90,3	90,1	89,3	0,76	24,1	6,0	2,2	3,0	101

Technische Daten können abweichen *technical data can vary*

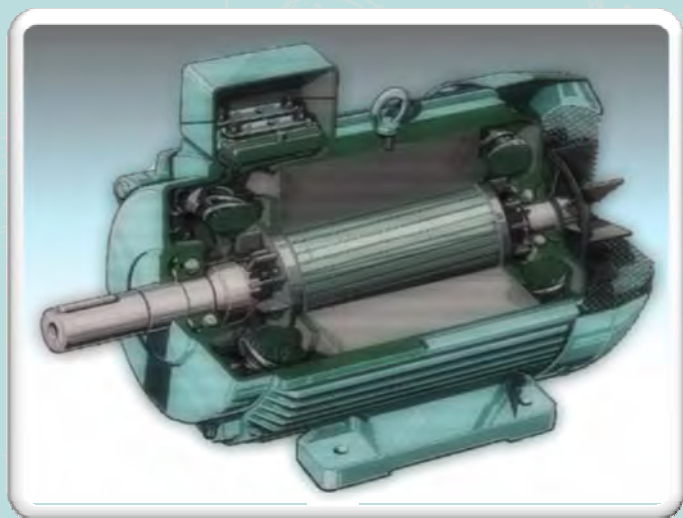
P_N = Nennleistung *rated power*
M_N = Nennmoment *rated torque*
n_N = Nenndrehzahl *rated speed*

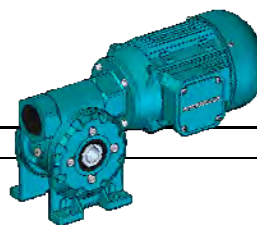
η = Wirkungsgrad *efficiency*
cos φ = Leistungsfaktor *power factor*
I_N = Nennstrom *rated current*

I_A = Anzugsstrom *starting current*
M_A = Anzugsmoment *starting torque*
M_K = Kippmoment *breakdown torque*



POWERED BY BOCKWOLDT





A.4 Elektromotoren
Electric Motors

Polumschaltbare Getriebemotoren

Durch polumschaltbare Wicklungsführung bei Drehstrommotoren lassen sich 2, 3 oder in Sonderfällen auch 4 feste Drehzahlen erzielen. Analog zu diesen Antriebsdrehzahlen sind durch Anbau polumschaltbarer Motoren an Stirnradgetriebe mehrere Abtriebsdrehzahlen für jede angebotene feste Getriebeübersetzung möglich. Die gewünschte Abstufung dieser Drehzahlen wird durch die ausgeführten Polzahlen festgelegt.

Bei Dahlanderschaltung wird durch Wicklungsumschaltung ein Drehzahlverhältnis von 2 : 1 bei nur einer Wicklung erreicht (siehe Tabelle 19).

Bei getrennten Wicklungen können z.B. Drehzahlverhältnisse von 1 : 1,33 bis 1 : 6 realisiert werden (siehe Tabelle 20).

Für die Verbindung dieser Ausführungsarten (d.h. Dahlanderschaltung und eine weitere getrennte Wicklung) ergeben sich 3 feste Drehzahlen (siehe Tabelle 21).

Für weitergehende polumschaltbare Ausführungen bitten wir um Ihre Anfrage.

Pole-Changing Geared Motors

AC threephase motors with a winding in pole-changing execution can produce 2, 3 or in special cases even 4 speeds. By connecting pole-changing motors to Helical Gear Boxes with a fix ratio, a corresponding variety of output speeds results for every one of the available fix ratios. The requested proportion of output speeds is determined by the number of poles.

For motors with Dahlander connection, a proportion of speed 2 : 1 is made possible with only one winding by a switching-over procedure (see Table 19).

With separate windings, speed proportions within the range from, e.g., 1 : 1,33 up to 1 : 6 can be realized (see Table 20).

The combination of the two possible executions (i.e. one winding with Dahlander connection and one more separate winding) leads to 3 fixed speeds (see Table 21).

Please enquire for even more possible executions.

Tabelle 19 Table 19

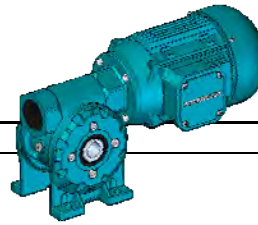
Dahlanderschaltung		Dahlander Connection	
Polzahlen Number of Poles	Synchrondrehzahlen bei 50 Hz [min ⁻¹] Synchronous Output rpm at 50 Hz [rpm]	Drehzahlverhältnis Proportions of Output rpm	
4 / 2	1500 / 3000	1 : 2	
8 / 4	750 / 1500	1 : 2	
12 / 6	500 / 1000	1 : 2	

Tabelle 20 Table 20

getrennte Wicklungen		Separate Windings	
Polzahlen Number of Poles	Synchrondrehzahlen bei 50 Hz [min ⁻¹] Synchronous Output rpm at 50 Hz [rpm]	Drehzahlverhältnis Proportions of Output rpm	
8 / 6	750 / 1000	1 : 1,33	
6 / 4	1000 / 1500	1 : 1,5	
12 / 8	500 / 750	1 : 1,5	
6 / 2	1000 / 3000	1 : 3	
12 / 4	500 / 1500	1 : 3	
8 / 2	750 / 3000	1 : 4	
12 / 2	500 / 3000	1 : 6	

Tabelle 21 Table 21

Dahlanderschaltung + getrennte Wicklung		Dahlander Connection + Separate Windings	
Polzahlen Number of Poles	Synchrondrehzahlen bei 50 Hz [min ⁻¹] Synchronous Output rpm at 50 Hz [rpm]	Drehzahlverhältnis Proportions of Output rpm	
8 / 6 / 4	750 / 1000 / 1500	1 : 1,33 : 2	
12 / 8 / 6	500 / 750 / 1000	1 : 1,5 : 2	
12 / 8 / 4	500 / 750 / 1500	1 : 1,5 : 3	
6 / 4 / 2	1000 / 1500 / 3000	1 : 1,5 : 3	
12 / 6 / 4	500 / 1000 / 1500	1 : 2 : 3	
8 / 4 / 2	750 / 1500 / 3000	1 : 2 : 4	
12 / 6 / 2	500 / 1000 / 3000	1 : 2 : 6	
12 / 4 / 2	500 / 1500 / 3000	1 : 3 : 6	



A.4 Elektromotoren
Electric Motors

Polumschaltbare Drehstrommotoren
Pole-Changing AC Threephase Motors

mit Käfigläufer, oberflächengekühlt
with Squirrel-Cage Rotor, Surface Cooling

1500 / 3000 min⁻¹ **4/2-polig ; 50 Hz ; Dahlanderschaltung Δ / YY**
4/2 poles ; 50 Hz ; Dahlander Connection Δ / YY



Type	P _N [kW]	M _N [Nm]	n _N [min ⁻¹]	cos φ -	I _N 400V [A]	I _A /I _N	M _A /M _N	M _K /M _N	m [kg]
63 N	0,12 / 0,18	0,8 / 0,6	140 / 284	0,65 / 0,82	0,55 / 0,50	3,0 / 4,2	1,9 / 2,0	2,5 / 2,2	5,2
71 K	0,20 / 0,30	1,5 / 1,0	141 / 283	0,80 / 0,80	0,80 / 1,00	3,0 / 3,4	1,9 / 1,9	2,4 / 2,5	6,5
71 N	0,30 / 0,45	2,0 / 1,5	141 / 282	0,80 / 0,80	1,00 / 1,30	3,3 / 3,9	2,0 / 1,9	2,4 / 2,4	7,0
80 K	0,50 / 0,60	3,4 / 2,0	141 / 280	0,78 / 0,78	1,40 / 2,20	3,8 / 3,5	1,9 / 1,9	3,2 / 2,8	9,0
80 N	0,75 / 1,1	5,1 / 3,8	140 / 280	0,82 / 0,90	2,00 / 2,80	3,8 / 3,7	2,0 / 2,0	2,7 / 2,9	10
90 S	1,0 / 1,4	6,8 / 4,8	141 / 280	0,75 / 0,80	3,20 / 4,60	4,4 / 4,3	2,0 / 2,0	3,2 / 2,9	13,5
90 L	1,3 / 1,8	8,7 / 6,1	143 / 282	0,85 / 0,88	3,00 / 4,30	5,1 / 5,1	2,3 / 2,0	2,9 / 2,9	15
100 L	1,8 / 2,3	12 / 7,8	143 / 283	0,87 / 0,86	4,10 / 5,60	5,0 / 5,2	1,9 / 1,9	2,8 / 2,9	19
100 L	2,5 / 3,1	16 / 10	143 / 288	0,88 / 0,93	5,10 / 6,70	5,0 / 5,0	1,9 / 2,0	2,5 / 3,2	22,5
112 M	3,6 / 4,4	24 / 15	144 / 289	0,84 / 0,86	7,80 / 9,70	5,0 / 6,0	2,8 / 3,0	3,2 / 4,0	32
132 S	4,8 / 6,0	32 / 20	145 / 290	0,84 / 0,84	10,5 / 14,0	5,3 / 5,4	2,6 / 2,5	3,3 / 3,2	47
132 M	6,6 / 8,1	43 / 26	144 / 291	0,83 / 0,80	14,5 / 20,0	5,6 / 6,2	3,0 / 3,0	3,4 / 3,4	64
160 M	9,0 / 11,0	58 / 36	147 / 291	0,86 / 0,90	18,5 / 23,0	5,0 / 6,0	2,8 / 2,9	3,6 / 3,9	109
160 L	12,0 / 15,0	78 / 49	147 / 292	0,86 / 0,90	25,0 / 31,0	5,0 / 6,1	2,7 / 2,9	3,0 / 3,9	129

Technische Daten können abweichen *technical data can vary*

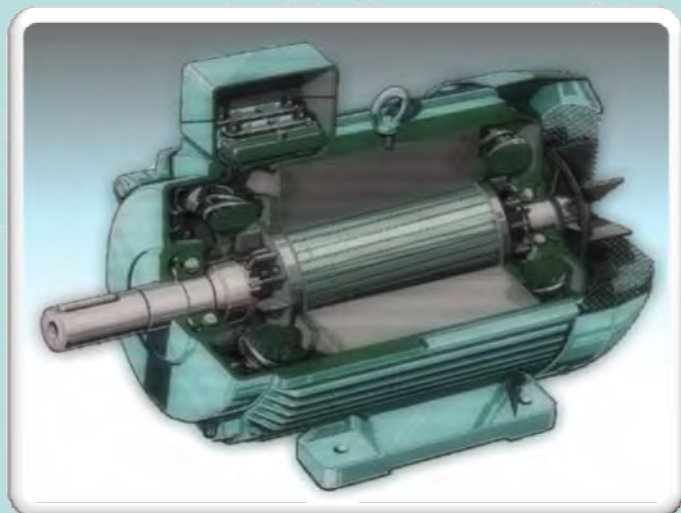
P_N = Nennleistung *rated power*
M_N = Nennmoment *rated torque*
n_N = Nenndrehzahl *rated speed*

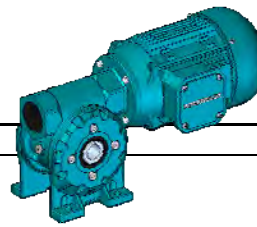
η = Wirkungsgrad *efficiency*
cos φ = Leistungsfaktor *power factor*
I_N = Nennstrom *rated current*

I_A = Anzugsstrom *starting current*
M_A = Anzugsmoment *starting torque*
M_K = Kippmoment *breakdown torque*



POWERED BY BOCKWOLDT





A.5 Federkraftbremsen
Spring Brakes

Allgemein

Bockwoldt-Getriebemotoren können mit elektromagnetisch gelüfteten Federkraftbremsen ausgerüstet werden. Diese kommen überall dort zum Einsatz, wo bewegte Massen in kürzester Zeit zu verzögern sind oder wo Massen definiert gehalten werden müssen. Die Bremskraft wird von Druckfedern aufgebracht. So steht das durch Reibschluss erzeugte Bremsmoment im stromlosen Zustand - auch bei Netzausfall - zur Verfügung. Das Lösen der Bremse erfolgt elektromagnetisch.

Durch den Einbau der Bremse vergrößern sich die Abmessungen der angebauten Motoren. Die Hauptabmessungen der Bremsmotoren sind nachfolgender Tabelle zu entnehmen.

In General

Bockwoldt Geared Motors can be equipped with electromagnetically operating spring brakes. These brakes are used for short-time speed reductions of moved masses or for maintaining masses in a set, firm status. The braking force is brought up by pressure springs. Thus, the frictionally generated brake torque remains available in currentless periods - even at power failure. The release of the brake is an electromagnetic procedure.

The assembly of the brake leads to increased dimensions of the assembled Electric Motors. For the main brake motor dimensions please refer to the table below.

Tabelle 10 Table 10

Motorbaubröße Motor Frame Size	Bremsmoment [Nm] Brake Torque [Nm]									Hauptabmessungen Main dimensions		
	Bremsengröße Brake Size									[mm]		
	06	08	10	12	14	16	18	20	25	Ø g	g ₁	k _{Br}
63	4									123	121	237
71	4	8								138	130	268
80	4	8	16							156	144	291
90 S		8	16	32						176	157	319
90 L		8	16	32						176	157	344
100			16	32	60					194	166	384
112			16	32	60					218	178	404
132 S			16	32	60	80	150			258	197	457
132 M			16	32	60	80	150			258	197	495
160 M					60	80	150			310	244	572
160 L					60	80	150			310	244	616
Mehrgewicht Additional Weight [kg]	3	4	7	9	12	14	21	32	53	Fettgedruckte Bremsengröße = empfohlenes Bremsmoment Boldface brake size = recommended brake torque		
Luftspalt S _{Lu} Air Gap [mm]	0,2	0,2	0,2	0,3	0,3	0,3	0,4	0,4	0,5			

Auswahl des Bremsmomentes

Wenn nicht anders gewünscht, wird die Bremse auf das Nennbremsmoment eingestellt geliefert. Die Zuordnung der passenden Bremsen zu den jeweiligen Motorbaugrößen ersehen Sie bitte aus Tabelle 10. Eine allgemein verbindliche Formel zur Bestimmung des erforderlichen Bremsmomentes kann nicht gegeben werden. In der Regel sollte das Bremsmoment das Motoranlaufmoment nicht übersteigen. Wir bitten in speziellen Fällen um Ihre Anfrage.

Selection of Brake Torque

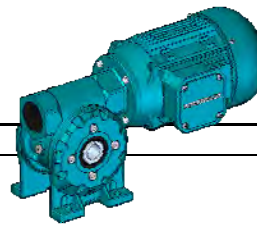
If not otherwise specified, the brake supplied will be adjusted to the rated brake torque. A combination of motors and suitable brakes may be chosen from table 10. There is no general formula for determining the required brake torque. But as a rule the brake torque should not be higher than the starting torque. Please enquire, stating the requested operating conditions.

Elektrischer Anschluss

Der Bremsenanschluss ist im Motorklemmenkasten installiert und wird standardmäßig mit der Netzspannung gespeist. Der Schaltplan befindet sich im Klemmenkasten.

Electric Connection

A connection for the brake is located in the motor terminal box. It normally operates on line voltage. The wiring diagramme will be found in the terminal box.



A.5 Federkraftbremsen
Spring Brakes

Funktion

Federkraftbremsen sind Einscheibenbremsen mit zwei Reibflächen, wobei die Ankerscheibe (1) grundsätzlich als eine Reibfläche dient. Das Bremsmoment erzeugen mehrere Druckfedern (2) durch Reibschluss. Gelöst wird die Bremse elektromagnetisch. Beim Bremsvorgang wird der auf der Nabe (4) axial verschiebbare Rotor (3) durch die Druckfedern (2) über die Ankerscheibe (1) gegen die Reibfläche gedrückt. Die Bremsmomentübertragung zwischen Nabe (4) und Rotor (3) erfolgt über eine Verzahnung.

Im gebremsten Zustand stellt sich zwischen Magnetteil (5) und Ankerscheibe (1) der Luftspalt $s_{Lü}$ ein. Zum Lüften wird die Spule des Magnetteils (5) mit der vorgesehenen Gleichspannung erregt. Die entstehende Magnetkraft zieht die Ankerscheibe (1) gegen die Federkraft an das Magnetteil (5). Der Rotor (3) ist damit von der Federkraft entlastet und kann sich frei drehen.

Durch Herausdrehen des Einstellringes (6) kann die Federkraft und damit das Bremsmoment verkleinert werden.

Handlüftung

Die Handlüftung (8) dient zum manuellen Lüften der Bremse und kann nachträglich montiert werden.

Wartung

Durch die asbestfreien, verschleißfesten Reibbeläge arbeitet die Bremse nahezu wartungsfrei. Hinweise zu Inspektionsintervallen und Wartung entnehmen Sie bitte unserer Montage- und Betriebsanleitung für Federkraftbremsen.

Function

Spring brakes are single-disk brakes with two friction surfaces, one of them being always the armature plate (1). The brake torque is frictionally generated by several pressure springs (2). The release of the brake is an electromagnetic procedure. During the braking process, the rotor (3), which can be moved axially on the hub (4), is pressed against the friction surface by pressure springs (2), via the armature plate (1). The transmission of the brake torque between the hub (4) and the rotor (3) is effected by means of a toothing.

When the brake is engaged, you will find the air gap $s_{Lü}$ between the coil of the stator (5) and the armature plate (1). The brake is released by providing the necessary D.C. voltage to the stator (5). As a consequence of the resulting magnetic force, the armature plate (1) is pulled towards the stator (5), against the spring resistance. Thus, the rotor (3) is relieved of the spring resistance and can rotate freely.

By unscrewing the adjustment ring (6), you can reduce the spring resistance, resulting in a smaller brake torque.

Manual Release

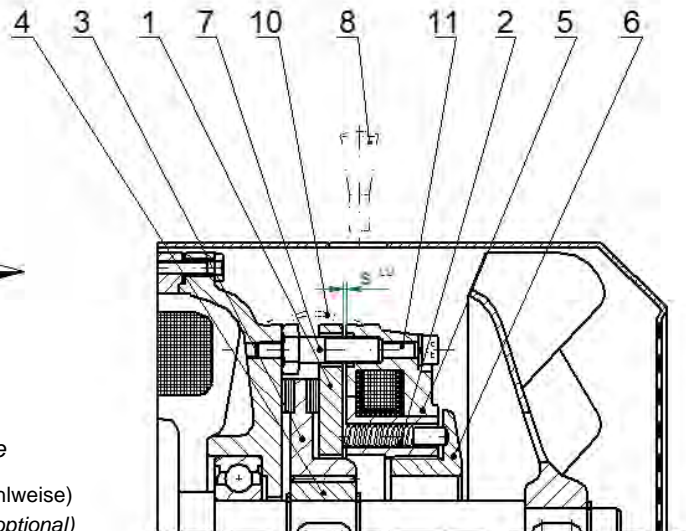
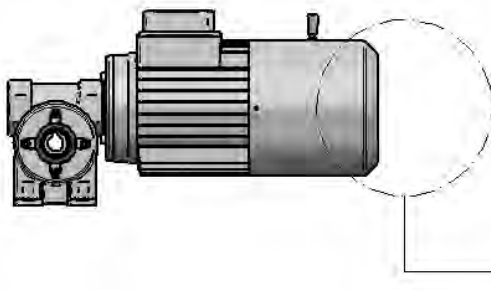
The manual release (8) enables you to release the brake manually. Supplementary assembly is possible.

Maintenance

Our spring brakes are nearly maintenance-free, due to their solid friction linings free of asbestos. For necessary inspections and all other maintenance details, please refer to our Technical Documentation for spring brakes.

Getriebemotor mit Einscheiben-Federkraftbremse

Geared Motor with integrated single-disk spring brake



- | | |
|----------------------------------|--|
| 1 Ankerscheibe
Armature Plate | 6 Einstellring
Adjustment Ring |
| 2 Druckfeder
Pressure Spring | 7 Hülsenschraube
Adjustment Sleeve |
| 3 Bremsrotor
Brake Rotor | 8 Handlüfthebel (wahlweise)
Manual Release (optional) |
| 4 Nabe
Hub | 10 Staubschutzring (wahlweise)
Dust Seal (optional) |
| 5 Magnetteil
Stator | 11 Befestigungsschraube
Fastening Screw |

$s_{Lü}$ Luftspalt
Air Gap



Schneckengetriebemotor

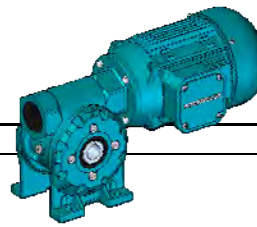
- Momentenstütze rechts (Pos.1)
- Hohlwelle

Mr (1)
H

Worm Geared Motor

- Torque arm right-hand (Pos.1)
- Hollow shaft

Mr (1)
H



B.1 Daten zur Antriebsauslegung
Drive Selection Data

Allgemein

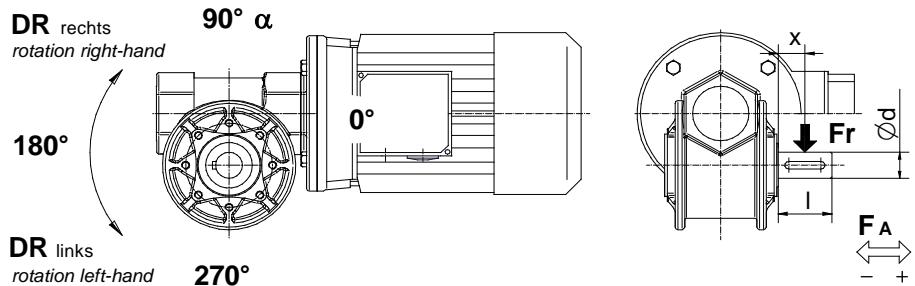
Das BOCKWOLDT 2S Schneckengetriebe- und Schneckengetriebemotoren - Programm ist für Abtriebsdrehmomente von 8 Nm bis 4150 Nm ausgelegt und wurde nach technischen und ökonomischen Gesichtspunkten in 10 Schneckengetriebe- und 9 Schneckengetriebe mit Stirnradvorstufe gegliedert. Dieser Programmumfang bietet Ihnen die Auswahl Ihrer gewünschten Abtriebsdrehzahlen aus einem Drehzahlbereich von 2,9 [min⁻¹] bis 584 [min⁻¹]. Unsere nach dem Baukastensystem ausgerichtete Schneckengetriebe- und Schneckengetriebemotoren - Fertigung eröffnet zahlreiche weitere Kombinationsmöglichkeiten. Wir bitten im Bedarfsfall um ihre Anfrage. In den Leistungstabellen im Teil C sind die BOCKWOLDT Schneckengetriebemotoren nach aufsteigenden Leistungen in kW geordnet, die Abstufungen entsprechen den gängigen Nennleistungen der IEC-Normmotoren.

In General

The BOCKWOLDT programme of 2S Worm Gear Boxes and Worm Geared Motors is designed for output torques from 8 Nm up to 4150 Nm. In consideration of all relevant technical and economic aspects, it comprises 10 sizes of Worm Gear Boxes and 9 Worm Gear Boxes with Helical Gear Stage, offering a range of output speeds from 2,9 rpm to 584 rpm. Based on a modular system, our production programme for Worm Gear Boxes and Worm Geared Motors provides a great variety of additional possibilities.

Please enquire for further details.

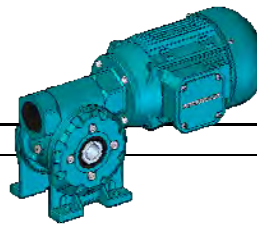
When referring to the tables in part C of this catalogue, you will find our BOCKWOLDT Worm Geared Motors listed acc. to their rising power values (kW). The graduations are acc. to the common rated powers of IEC Norm motors.



Daten zur Antriebsauslegung

Necessary Data for Drive Selection :

	Getriebegröße Gear Box Size	Antrieb Drive	Montagemöglichkeit Possible combination	Abtr.-wellenausfahr. Output shafts	
Typenbezeichnung.....Type Designation.....	CB 2S				siehe Seite 24 see page 24
Sonstiges.....Additional Details.....					
Leistung.....Input Power..... P [kW]					wahlweise Optional
Abtriebsdrehmoment.....Output Torque..... M _{n2} [Nm]					
Getriebedrehzahl.....Output Speed..... n ₂ [min ⁻¹]					
Einbaulage.....Mounting Position.....					siehe Seite 31 see page 31
Anordnung der Md-Stütze...Position of Torque Arm.....					siehe Seite 29 see page 29
Stromart.....Kind of Current.....					
Spannung.....Voltage..... U [V]					
Frequenz.....Frequency..... f [Hz]	(bei Frequenzumrichterbetrieb Frequenzbereich) (for Frequency Inverter Operation please state frequency range)				
Schutzart.....Protection..... IP					
Betriebsart.....Kind of Operation..... S					
Schalzhäufigkeit.....Switching Frequency.... Z					
vorh. Radialkraft.....Actual Overhung Load.. F _r [N]					
vorh. Axialkraft.....Actual Thrust Load..... F _A [N]					
Abm. Abtriebs.-Welle.....Output Shaft Dim.d x l [mm]					
Kraftangriffspunkt.....Point of Impact..... X [mm]					
Kraftangriffswinkel.....Angle of Impact..... α [°]					
Drehrichtung.....Direction of Rotation.... D _R	<input type="checkbox"/> rechts right-hand		<input type="checkbox"/> links left-hand		
Umgebungstemperatur.....Ambient Temperature... t _U [°C]					
Aufstellhöhe.....Installation Altitude..... H [m]					



B.2 Typenbezeichnung 2S Schneckengetriebe
Type Designation 2S Worm Gear Boxes

Allgemein

Ziffern und Buchstaben legen in der Typenbezeichnung Art, Größe und spezielle Ausführung der 2S Schneckengetriebe und Schneckengetriebemotoren fest.

In General

The digits and letters of our type designation determine the kind, size and special design of our 2S Worm Gear Boxes and Worm Geared Motors.

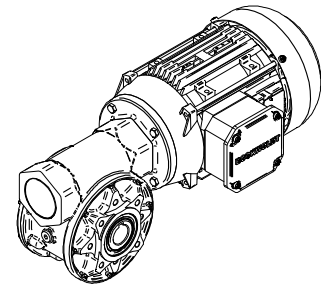
Beispiel

BOCKWOLDT 2S Schneckengetriebemotor, Achsabstand 40 mm, in Grundbauform mit Hohlwelle, 4 poliger Drehstrombremsmotor, Bgr. 71N

Example

BOCKWOLDT 2S Worm Geared Motor, centre distance 40 mm, in basic design with hollow shaft, 4 pole threephase brake motor, frame size 71N

CB 2S	040	-71N/4D Br	- G	H
-------	-----	------------	-----	---



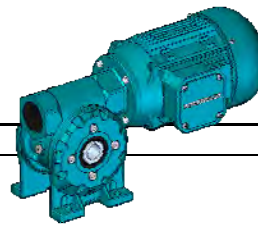
Abtriebswellenausführung <i>Output shafts</i>	
H :	Hohlwelle <i>Hollow shaft</i>
Wl :	Wellenzapfen links <i>Shaft spigot, left-hand</i>
Wr :	Wellenzapfen rechts <i>Shaft spigot, right-hand</i>
Wb :	Wellenzapfen beidseitig <i>Shaft spigot, double-sided</i>

Montagemöglichkeit <i>Possible combination</i>	
G :	Grundbauform <i>Basic design</i>
Ml :	Momentenstütze links <i>Torque arm, left-hand</i>
Mr :	Momentenstütze rechts <i>Torque arm, right-hand</i>
Fl :	Flansch links <i>Flange, left-hand</i>
Fr :	Flansch rechts <i>Flange, right-hand</i>
Fb :	Flansch beidseitig <i>Flange, double-sided</i>
Bu :	Fußbefestigung unten <i>Foot-mounting brackets, below</i>
Bs :	Fußbefestigung seitlich <i>Foot-mounting brackets, lateral</i>
Bo :	Fußbefestigung oben <i>Foot-mounting brackets, above</i>

Antrieb <i>Drive</i>	
K :	freie Antriebswelle <i>free input shaft</i>
NF... :	NF 56, NF 63, NF 71, NF 80, NF 90 Getriebe zum Anbau von IEC-Normmotoren entsprechender Baugröße <i>NF 56, NF 63, NF 71, NF 80, NF 90 ... etc. Worm Gear Box suitable for mounting IEC Norm motors of this motor frame size</i>
-71N/4D Br :	angebauter BOCKWOLDT Standardmotor (Typenbezeichnung siehe Seite 25) <i>assembled BOCKWOLDT standard motor (for the motor type designation please see page 25)</i>

Getriebegröße <i>Gear Box Size</i>	
030, 040, 050, ...180	: Abstand der Abtriebsstufe in mm <i>Centre distance (mm) of output stage</i>
040/00, 050/00, ...180/1	: mit Stirnradvorstufe <i>with helical gear stage</i>

CB :	BOCKWOLDT GmbH & Co. KG	2S :	Schneckengetriebe -Standardreihe- <i>Worm Gear Box -Standard Range-</i>
-------------	-------------------------	-------------	---



B.3 Typenbezeichnung Motor
Type Designation Motor

Motor

Ausführung nach BOCKWOLDT Werksnorm

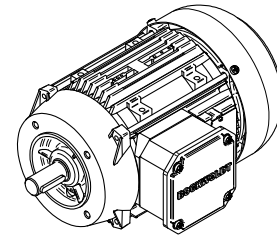
Beispiel : BOCKWOLDT Energiespar-Motor,
Baugröße 90S, Effizienzklasse IE 3,
4-polig, Drehstrom mit einer Drehzahl.

Motor

Design acc. to BOCKWOLDT Norm

Example : BOCKWOLDT energy efficient motor,
frame size 90S, efficiency class IE 3, 4 poles,
AC Threephase Motor with one output speed.

CB	90S	P	/4	D	
----	-----	---	----	---	--



Motorzusatzausrüstungen *Motor Accessories*

Br : Bremse	<i>brake</i>
FI : Fremdlüfteraggregat	<i>separate cooling fan</i>
FU : integr. Frequenzumrichter	<i>integr. Frequency Inverter</i>
oL : ohne Lüfter	<i>without cooling fan</i>
Rü : Rücklaufsperrung / Freilauf	<i>backstop/free-wheel running</i>
So : Sonderanpassungen	<i>special execution</i>
(...) : keine Zusatzausrüstung	<i>no additional equipment</i>

Stromart

Kinds of Current

D : Drehstrom mit einer Drehzahl	<i>AC threephase with one output speed</i>
DP : Drehstrom polumschaltbar	<i>AC threephase, pole-changing</i>
E : Einphasenwechselstrom	<i>AC single-phase</i>
G : Gleichstrom	<i>Direct current</i>

Polzahl

Number of Poles

/2 : 2 - polig	<i>2 poles</i>
/4 : 4 - polig	<i>4 poles</i>
/6 : 6 - polig	<i>6 poles</i>
/4/2 : umschaltbar 4/2 – polig	<i>pole-changing 4/2 poles</i>
/6/4 : umschaltbar 6/4 – polig	<i>pole-changing 6/4 poles</i>
/8/2 : umschaltbar 8/2 – polig	<i>pole-changing 8/2 poles</i>

Wirkungsgradklasse

Efficiency class

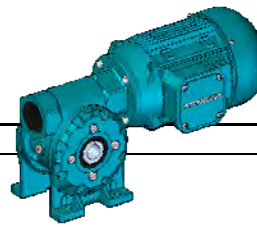
H : IE 2 (hoher Wirkungsgrad)	<i>IE 2 (high efficiency)</i>
P : IE 3 (premium Wirkungsgrad)	<i>IE 3 (premium efficiency)</i>
(...) : Motor ohne IE-Code	<i>motor without IE-code</i>

Motorbaugröße (Spitzenhöhe in mm)

Motor Frame Size Height of Centers [mm]

56K, 56N, 63K, 63N, 71K, 71N, 80K, 80N, 90S, 90L, 100L, 112M, 132S, 132M, 160M, 160L

CB : BOCKWOLDT GmbH & Co. KG



B.4 Betriebsfaktor
Service Factor

Betriebsfaktor

BOCKWOLDT 2S Schneckengetriebe sind für eine Laufzeit von 8 h täglich bei gleichförmiger Belastung und 20°C Umgebungstemperatur ausgelegt. Abweichende Einsatzbedingungen müssen unter Anwendung folgender Faktoren berücksichtigt werden :

- f_{BI} = Belastungsfaktor
- f_S = Schalthäufigkeitsfaktor
- f_T = Temperaturfaktor

Anhaltswerte für diese Faktoren sind den folgenden Tabellen 11, 12 und 13 zu entnehmen.

Service Factor

BOCKWOLDT 2S Worm Gear Boxes are designed for 8 hours operation daily, based on load classification I as per the table below, and 20°C ambient temperature. Any divergencies in operating conditions need to be considered on the basis of the following factors :

- f_{BI} = Load Factor
- f_S = Start-Stop Frequency Factor
- f_T = Temperature Factor

The following tables 11, 12 a. 13 enable the appropriate service factor to be determined.

Tabelle 11 Table 11

Belastungsfaktor f_{BI} Load Factor f_{BI}		Mittlere tägliche Betriebsdauer Average operating hours per day				
Stoßgrad Load Classification	Belastungsart Type of Load	5 h	8 h	12 h	16 h	24 h
		I	Leichter Anlauf, stoßfreier Betrieb, kleine zu beschleunigende Massen. z. B. leichte Transportbänder, Lüfter, Montagebänder, Kreiselpumpen, Kleinaufzüge, Abfüllmaschinen, Rührer und Mischer für Stoffe geringer Viskosität. <i>Easy starting, smooth operation, small masses to be accelerated. e. g. small conveyor belts, ventilators, assembly lines, centrifugal pumps, small elevators, filling machines, stirrers and mixers for materials with low viscosity-gravity constants.</i>	0,8	1,0	1,1
II	Anlauf mit mäßigen Stößen, ungleichmäßiger Betrieb, mittlere zu beschleunigende Massen z. B. Zahnrad- und Rotationspumpen, mittlerer Rührer und Mischer, schwere Transportbänder, Winden, Schiebetore, Schwenkwerke, mittlere Kranfahrzeuge und Drehwerke, Druckmaschinen, Elevatoren. <i>Starting with moderate loads, irregular operating conditions, medium size masses to be accelerated. e. g. gear pumps and rotary pumps, medium size stirrers and mixers, heavy conveyor belts, winches, mechanical gates, crane slewing gears, crane travelling gears, printing machines, vertical bucket conveyors.</i>	1,0	1,1	1,2	1,3	1,4
III	Ungleichmäßiger Betrieb, heftige Stöße, größere zu beschleunigende Massen z. B. Abkantmaschinen, Stanzen, Scheren, Pressen, schwere Mischer, Walzwerke, Zerkleinerungsmaschinen, Zentrifugen, schwere Winden, Aufzüge, große Kranfahrzeuge und Drehwerke, Betonmischer. <i>Irregular operation, heavy loads, larger masses to be accelerated. e. g. press-brakes, punching machines, plateshears, presses, heavy mixers, rollers, crushing mills, centrifuges, heavy winches, elevators, large size crane travelling gears and slewing gears, concrete mixers.</i>	1,3	1,4	1,5	1,6	1,7

Tabelle 12 Table 12

Schalthäufigkeitsfaktor f_S Start-Stop Frequency Factor f_S	Einschaltungen pro Betriebsstunde Starts per Operating Hour			
	≤ 0	1 - 10	11 - 200	> 200
f_S	1,0	1,1	1,3	1,5

Tabelle 13 Table 13

Temperaturfaktor f_T Temperature Factor f_T	Umgebungstemperatur [°C] Ambient Temperature [°C]				
	0	20	30	40	50
f_T	*	1,0	1,1	1,2	1,4

* Richtwerte , erbitten Rückfrage

* Approximate values, please enquire

Der erforderliche Betriebsfaktor $f_{B\text{erf}}$ errechnet sich aus folgender Beziehung :

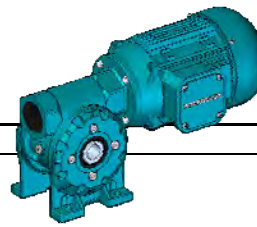
$$f_{B\text{erf}} = f_{BI} \times f_S \times f_T$$

The required service factor $f_{B\text{erf}}$ has to be calculated according to the following formula :

Der Betriebsfaktor des ausgewählten Antriebes muß größer oder gleich dem erforderlichen Getriebebetriebsfaktor sein :

$$f_B \geq f_{B\text{erf}}$$

The required service factor must not exceed the service factor of the selected unit :



B.4 Radial- und Axialkräfte
Overhung Loads and Thrust Loads

Zulässige Wellenbelastung

Die Getriebe der 2S Reihe werden im Standardfall mit Rillenkugellagern ausgeliefert. Für große äußere Kräfte auf der Abtriebswelle bieten wir zusätzlich Kegelrollenlager als schwere Lagerausführung (SL) an.

Die zulässigen Radial- und Axialkräfte F_r und F_a für die Abtriebswellen sind in der nachfolgenden Tabelle für den Kraftangriffspunkt $0,5 \times l$ angegeben. Bei kombinierter Belastung bitten wir um Rückfrage.

Wird die Hebelarmlänge $0,5 \times l$ nicht eingehalten, kann man sich an folgenden Werten orientieren :

$0,75 \times l$ entspricht 80% des Tabellenwertes
 $0,30 \times l$ entspricht 125% des Tabellenwertes

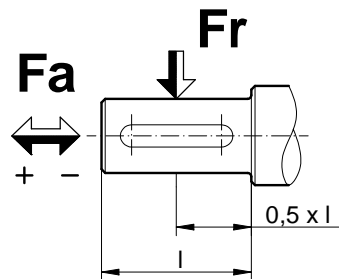
Die vorhandene Radialkraft F_r errechnet sich aus folgender Formel:

$$F_r = \frac{Mn_2 \times k \times 2000}{D}$$

- F_r = Radialkraft [N]
- Mn_2 = Abtriebsdrehmoment [Nm]
- D = mittlerer \varnothing des aufgesetzten Antriebselements [mm]
- k = Belastungsfaktor
 - 1,0 für Kettenräder
 - 1,25 für Zahnräder
 - 1,5 für Riemenscheiben

Permissible Shaft Loads

Our standard 2S Gear Boxes are supplied with grooved ball bearings. For high shaft loads we offer tapered roller bearings as execution "heavy bearing (SL)".



The permissible overhung loads and thrust loads F_r and F_a applied to the mid-point of the output shaft extension $0,5 \times l$ are indicated in the table below. For combined loads please enquire.

For other lever arm lengths than $0,5 \times l$ the following values can be considered :

$0,75 \times l$ corresp. to 80% of the table value
 $0,30 \times l$ corresp. to 125% of the table value

The overhung loads F_r have to be calculated according to the following formula:

$$F_r = \frac{Mn_2 \times k \times 2000}{D}$$

- F_r = Overhung load [N]
- Mn_2 = Torque [Nm]
- D = Mean diameter of the driving element [mm]
- k = Load factor
 - 1,0 For chain sprockets
 - 1,25 For gear wheels
 - 1,5 For pulleys

Maximal zul. Axial- und Radialkräfte [N] für Standardlagerung

Tabelle 14 Table 14

min ⁻¹	2S 030		2S 040		2S 050		2S 060		2S 070		2S 080		2S 100		2S 120		2S 150		2S 180	
	F _a	F _r	F _a	F _r	F _a	F _r	F _a	F _r	F _a	F _r	F _a	F _r	F _a	F _r	F _a	F _r	F _a	F _r	F _a	F _r
n ₁ - 1400	20	100	40	200	60	300	70	340	70	360	90	450	130	650	170	850	260	1300	500	1550
n ₂ - 280	110	600	150	780	200	980	300	1490	380	1880	450	2180	520	2655	750	3730	1020	5050	1100	5480
n ₂ - 187	130	660	170	870	220	1100	330	1650	420	2090	500	2490	580	2880	810	4050	1100	5480	1190	5950
n ₂ - 140	150	730	190	960	240	1220	360	1810	460	2300	550	2740	630	3170	890	4460	1210	6040	1310	6550
n ₂ - 112	160	790	210	1030	260	1310	390	1950	490	2470	590	2950	680	3410	960	4800	1300	6510	1410	7060
n ₂ - 93	170	840	220	1090	280	1390	420	2080	530	2630	630	3140	730	3630	1020	5110	1380	6920	1500	7510
n ₂ - 70	180	920	240	1200	310	1530	460	2280	580	2890	690	3450	800	3990	1120	5610	1520	7610	1650	8260
n ₂ - 56	200	990	260	1300	330	1650	490	2460	620	3120	740	3720	860	4300	1210	6050	1640	8200	1780	8890
n ₂ - 47	210	1050	270	1370	350	1750	520	2610	660	3300	790	3940	910	4560	1280	6410	1740	8690	1890	9430
n ₂ - 35	230	1160	300	1520	390	1930	580	2880	730	3650	870	4350	1010	5030	1410	7070	1920	9590	2080	10400
n ₂ - 28	250	1250	330	1630	420	2080	620	3100	790	3930	940	4680	1080	5420	1520	7620	2070	10330	2240	11210
n ₂ - 23	270	1330	350	1740	440	2220	660	3310	840	4190	1000	5000	1160	5790	1630	8140	2210	11030	2390	11960
n ₂ - 20	280	1380	360	1830	460	2320	680	3480	880	4360	1050	5240	1220	6065	1700	8530	2320	11560	2510	12540
n ₂ - 17,5	290	1460	380	1910	490	2430	720	3620	920	4590	1100	5480	1270	6340	1780	8910	2420	12080	2620	13110
n ₂ - 14	310	1570	410	2060	520	2620	780	3900	990	4950	1180	5900	1370	6830	1920	9600	2600	13010	2820	14120

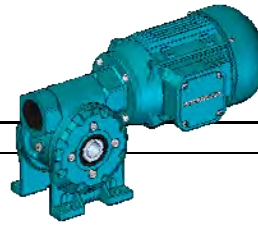
Max. perm. Thrust Loads and Overhung Loads [N] for standard bearings

Maximal zul. Axial- und Radialkräfte [N] für Kegelrollenlager SL

Tabelle 15 Table 15

min ⁻¹	2S 030		2S 040		2S 050		2S 060		2S 070		2S 080		2S 100		2S 120		2S 150		2S 180	
	F _a	F _r	F _a	F _r	F _a	F _r	F _a	F _r	F _a	F _r	F _a	F _r	F _a	F _r	F _a	F _r	F _a	F _r	F _a	F _r
n ₁ - 1400	20	100	40	200	60	300	70	340	70	360	90	450	130	650	170	850	260	1300	500	1550
n ₂ - 280	150	720	340	1690	430	2130	750	3620	830	4200	860	4410	1220	6080	1640	8160	1740	8670	1790	8970
n ₂ - 187	160	790	370	1850	470	2350	820	4090	920	4620	960	4800	1310	6550	1760	8780	1870	9330	1930	9650
n ₂ - 140	170	860	400	2010	510	2570	890	4460	1010	5040	1050	5230	1430	7150	1910	9570	2040	10180	2100	10520
n ₂ - 112	180	920	430	2150	550	2750	950	4770	1080	5390	1120	5590	1530	7640	2050	10240	2180	10880	2250	11250
n ₂ - 93	200	980	460	2280	580	2900	1010	5040	1140	5700	1180	5920	1620	8080	2160	10820	2300	11510	2380	11900
n ₂ - 70	210	1060	500	2480	630	3160	1100	5490	1240	6210	1290	6440	1760	8800	2360	11790	2510	12530	2590	12960
n ₂ - 56	230	1140	530	2650	680	3380	1170	5870	1330	6640	1380	6890	1880	9410	2520	12600	2680	13400	2770	13850
n ₂ - 47	240	1200	560	2790	710	3560	1240	6190	1400	7000	1450	7260	1980	9910	2660	13280	2820	14120	2920	14600
n ₂ - 35	260	1310	610	3050	780	3890	1350	6760	1530	7640	1590	7930	2170	10830	2900	14510	3090	15430	3190	15950
n ₂ - 28	280	1400	650	3260	830	4160	1450	7230	1630	8170	1700	8480	2320	11580	3100	15510	3300	16490	3410	17050
n ₂ - 23	300	1490	690	3460	880	4420	1530	7670	1730	8670	1800	9000	2460	12280	3290	16460	3500	17500	3620	18090
n ₂ - 20	310	1550	720	3610	910	4610	1600	8020	1810	9030	1870	9370	2560	12800	3440	17160	3650	18250	3770	18860
n ₂ - 17,5	320	1610	750	3760	960	4790	1660	8320	1880	9410	1950	9760	2670	13330	3570	17860	3800	18990	3930	19640
n ₂ - 14	350	1730	800	4020	1030	5130	1780	8900	2010	10060	2090	10440	2850	14260	3820	19100	4060	20310	4200	21000

Max. perm. Thrust Loads and Overhung Loads [N] for tapered roller bearings SL



B.4 Wirkungsgrad und Selbsthemmung Efficiency and Self-Locking

Wirkungsgrad

Die in den Tabellen angegebenen Wirkungsgrade gelten für eingelaufene Verzahnungen bei treibender Schnecke. Der Anlaufwirkungsgrad ist kleiner als der Wirkungsgrad im Lauf.

Bei Wechselstrommotoren ohne Anlaufkondensator und Hochlauf gegen Vollast ist eine Überprüfung des Motoranlaufmoments erforderlich.

Die Nennwirkungsgrade der Tabelle werden erreicht, wenn das Schneckengetriebe :

- vollständig eingelaufen ist (nach ca. 25-30 Betriebsstunden bei max. Belastung),
- die Nenntemperatur erreicht hat,
- mit dem vorgeschriebenen Schmiermittel befüllt ist,
- im Nennlastbereich arbeitet.

Selbsthemmung

Bei großen Übersetzungen kann der Wirkungsgrad in den Bereich

- $\eta < 50\%$ (dynamische Selbsthemmung) bzw.
- $\eta_{An} < 50\%$ (statische Selbsthemmung)

kommen. Der Wirkungsgrad wird aber auch noch von weiteren Faktoren wie Temperatur, Belastungsart usw. beeinflusst. Dies ist besonders bei Einsatzfällen mit großen Massenträgheitsmomenten zu berücksichtigen.

Wenn Selbsthemmung beim Schneckenantrieb gewünscht wird, ist zu beachten, daß z.B. die Einwirkung von Erschütterungen u.a. die statistische Selbsthemmung aufheben kann. In solchen Fällen kann auf den zusätzlichen Einsatz einer Bremse oder Rücklaufsperrung nicht verzichtet werden. Bitte fragen Sie weitere technische Einzelheiten bei uns ab.

Efficiency

The degrees of efficiency stated in the performance tables are valid for Worm Gear Units with fully run-in gearing under the operating condition of a driving input shaft. When starting, the initial efficiency is less than the efficiency at operating speed.

If an AC Single-Phase Geared Motor is needed, then the required starting torque for starting-up against load must be taken into account.

The nominal degrees of efficiency stated in the tables will only be attained if the Worm Gear Unit :

- is fully run-in (after 25-30 operating hours at full load),
- has achieved the rated temperature,
- has been correctly filled with an approved gear lubricant,
- is working at its rated torque.

Self-Locking

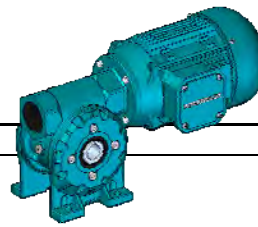
Very high ratios can affect efficiency in such a way that the range

- $\eta < \text{than } 50\%$ (dynamically self-locking)
- $\eta_{An} < \text{than } 50\%$ (statically self-locking)

has to be taken into account. But the degree of efficiency depends as well on other factors, such as temperature, load applied etc. These facts especially have to be borne in mind whenever high moments of inertia are to be considered, i.e. great masses have to be accelerated etc.

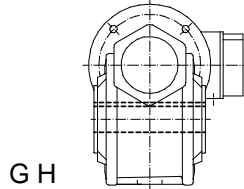
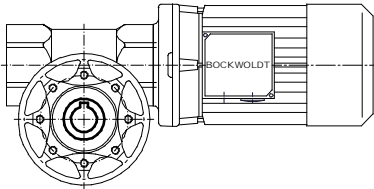
If self-locking is wanted, please consider that under the influence of vibrations and other impairments the statically self-locking feature can be eliminated. In such case it will be essential to fit a brake or back-stop in addition. Please refer to our technical department for further information.





B.5 Bauformen
Construction Forms

①



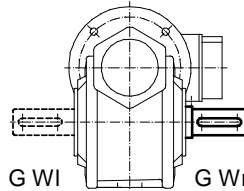
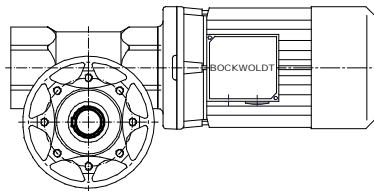
Grundbauform
Hohlwelle

Basic design
Hollow shaft

CB 2S ... - ... - G H

G H

②



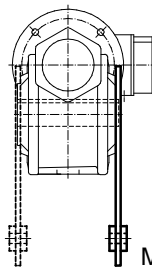
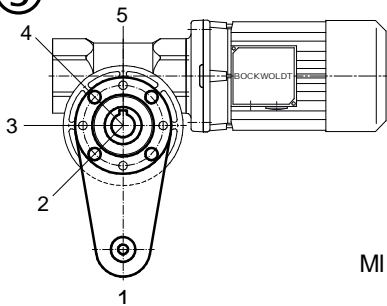
Grundbauform
Welle rechts
Welle links
Welle beidseitig

Basic design
Shaft right-hand
Shaft left-hand
Shaft double-sided

CB 2S ... - ... - G Wr
G WI
G Wb

G WI G Wr

③



Momentenstütze rechts
Momentenstütze links

Torque arm right-hand
Torque arm left-hand

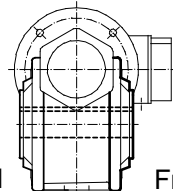
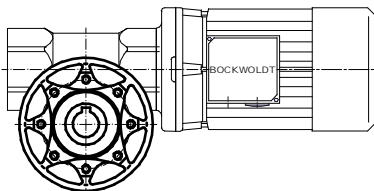
Hohlwelle

Hollow shaft

CB 2S... - ... - Mr H (Lage / position)
MI H (Lage / position)

MI H (1) Mr H (1)

④



C-Flansch rechts
C-Flansch links
C-Flansch beidseitig

Flange form C right-hand
Flange form C left-hand
Flange form C double-sided

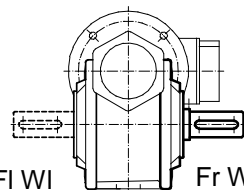
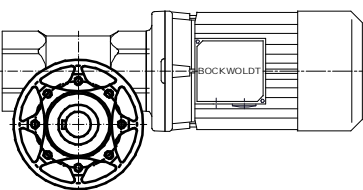
Hohlwelle

Hollow shaft

CB 2S ... - ... - Fr H
FI H
Fb H

FI H Fr H

⑤



C-Flansch rechts
C-Flansch links
C-Flansch beidseitig

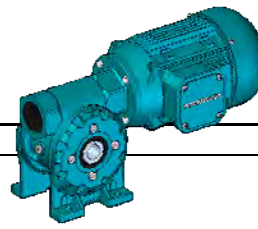
Flange form C right-hand
Flange form C left-hand
Flange form C double-sided

Welle rechts
Welle links
Welle beidseitig

Shaft right-hand
Shaft left-hand
Shaft double-sided

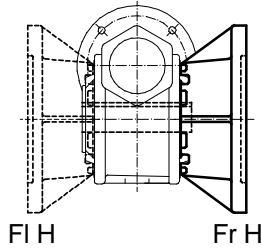
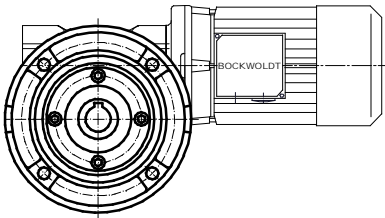
CB 2S ... - ... - Fr Wr
Fr Wb
FI WI
FI Wb
Fb Wb

FI WI Fr Wr



B.5 Bauformen
Construction Forms

⑥



A-Flansch rechts
A-Flansch links
A-Flansch beidseitig

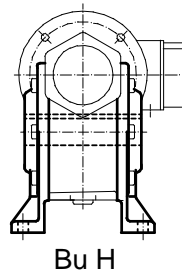
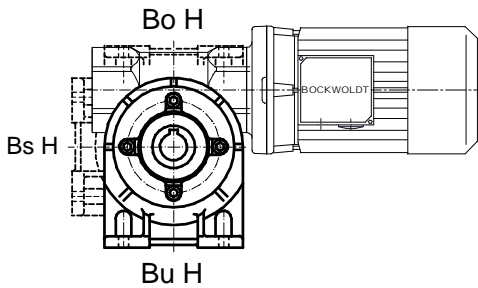
Hohlwelle

CB 2S ... - ... - Fr H
FI H
Fb H

Flange form A right-hand
Flange form A left-hand
Flange form A double-sided

Hollow shaft

⑦



Fußbefestigung unten
Fußbefestigung seitlich
Fußbefestigung oben

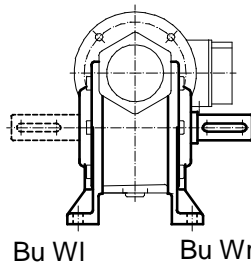
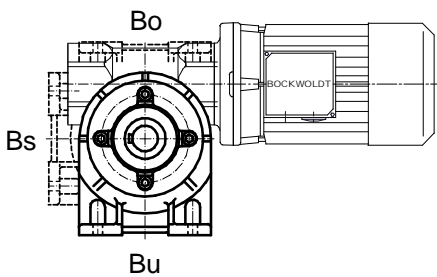
Hohlwelle

CB 2S ... - ... - Bu H
Bs H
Bo H

Foot-mounting brackets below
Foot-mounting brackets lateral
Foot-mounting brackets above

Hollow shaft

⑧



Fußbefestigung unten
Fußbefestigung seitlich
Fußbefestigung oben

Welle rechts
Welle links
Welle beidseitig

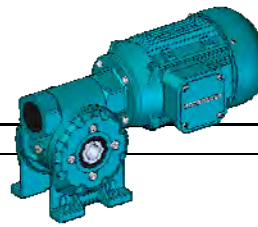
CB 2S ... - ... - Bu Wr
Bu Wl
Bu Wb
Bs Wr
Bs Wl
Bs Wb
Bo Wr
Bo Wl
Bo Wb

Foot-mounting brackets below
Foot-mounting brackets lateral
Foot-mounting brackets above

Shaft right-hand
Shaft left-hand
Shaft double-sided

Die Bauformen sind außerdem mit freier Eingangswelle CB 2S ... K - ... und zum Anbau eines IEC-Normmotors CB 2S ... NF - ... erhältlich.

All construction forms also with input shaft extension CB 2S ... K - ... and to be mounted with intermediate housing suitable for IEC-Norm motors CB 2S ... NF ... - ...



B.6 Einbaulagen
Mounting Positions

Einbaulagen

(in Anlehnung an IEC 60034-7)

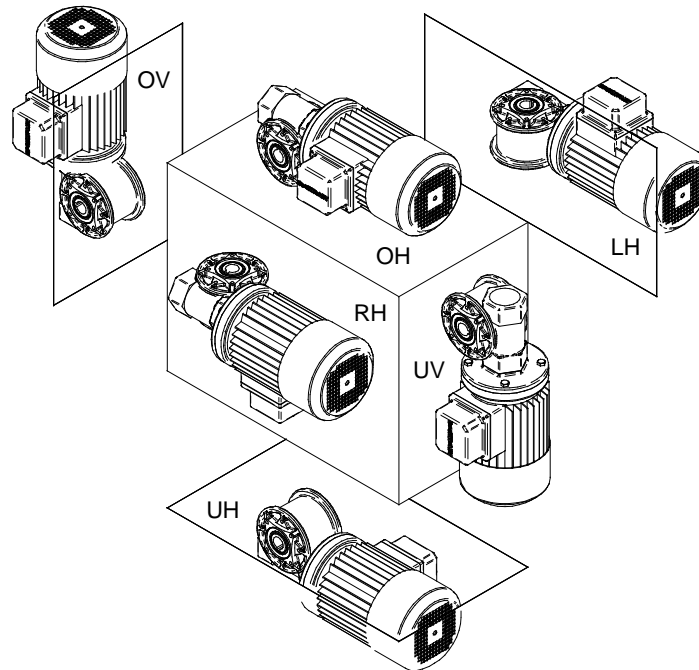
Die folgende Darstellung zeigt die Lage eines 2S Schneckengetriebemotors im Raum. Dargestellt am 2S Schneckengetriebemotor in Bauform G H (oben) und Bu H (unten) jeweils mit Klemmenkastenlage 1a.

Mounting Positions

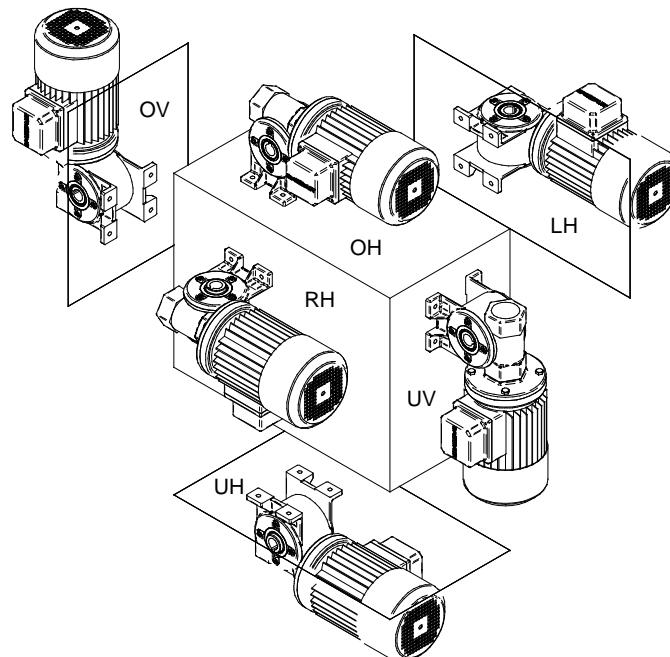
(based on IEC 60034-7)

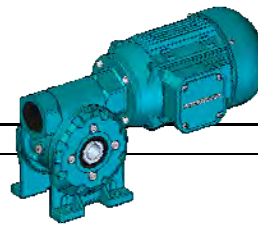
The following drawing illustrates possible mounting positions for our 2S Worm Geared Motor. Illustrated for 2S Worm Geared Motor - construction form G H (the top picture) and Bu H (the bottom picture) - each with position of terminal box 1a.

Grundbauform Hohlwelle
Basic Design Hollow Shaft



Fußbefestigung -unten-
Foot-mounting brackets -below-





B.7 Position des Klemmenkastens
Terminal Box Positions

Position des Klemmenkastens

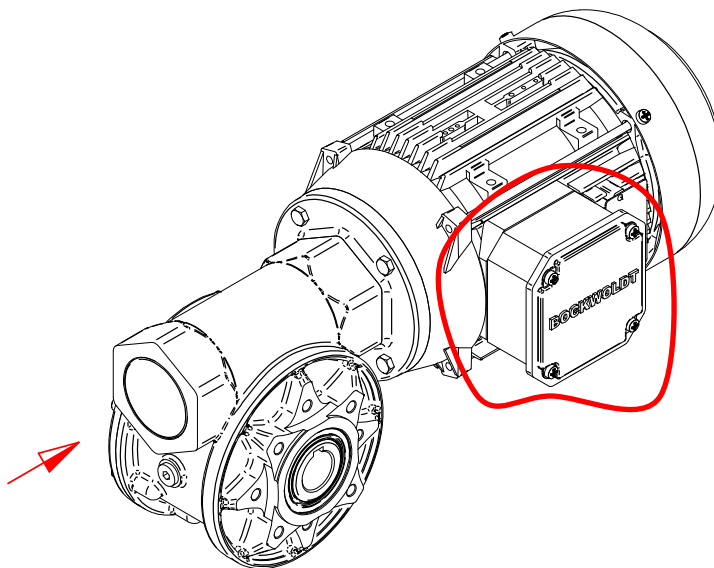
Die Klemmenkastenordnung für den elektrischen Anschluß Ihres 2S Schneckengetriebemotors in Übereinstimmung mit Ihren technischen Anforderungen kann gemäß untenstehender Zeichnung gewählt werden. Die gewünschte Position des Klemmenkastens ist durch die Ziffern 1, 2, 3 oder 4 und die Position der Kabeleinführung durch die Buchstaben „a“ oder „b“ eindeutig anzugeben. Die Klemmenkastenlage bezieht sich immer auf die Einbaulage OH bei Sicht auf die seitliche Anbaufläche bzw. auf den Motorwellenspiegel. Falls Ihre Bestellung keine Angaben zur Positionierung des Klemmenkastens enthält, wird der Schneckengetriebemotor mit Klemmenkasten rechts und Kabeleinführung unten geliefert (Pos. 1a bei Blickrichtung auf den Wellenspiegel des Motors). Die Kabelverschraubung gehört nicht zu unserem Lieferumfang.

Terminal Box Positions

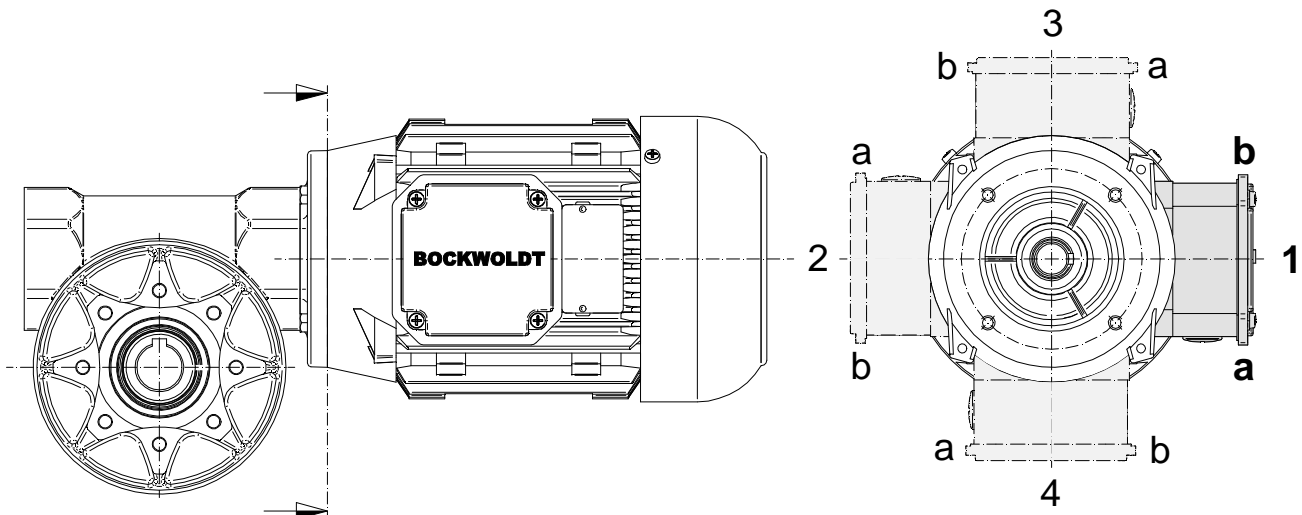
The position of the terminal box can be selected in accordance with your technical requirements, in consideration of the drawing below. The required terminal box position has to be indicated by figure 1, 2, 3 or 4, while the cable inlet position is called either „a“ or „b“. The position of the terminal box always refers to the mounting position OH seen from the lateral mounting surface or from the input shaft of the motor.

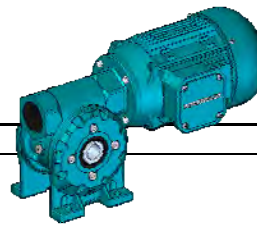
In case of no detailed order specifications concerning the position of terminal box, orders will be effected with terminal box right-hand and cable inlet downwards (Pos. 1a seen from the driving shaft of the motor).

The cable connectors are not part of our delivery.



Einbaulage OH
 -Grundausführung Hohlwelle
 Mounting Position OH
 -Basic Design Hollow Shaft





B.8 Schmierstoffe
Lubricants

Allgemein

BOCKWOLT 2S Schneckengetriebe und Schneckengetriebemotoren sind bei der Auslieferung betriebsfertig mit synthetischem Schmierstoff entsprechend des Standard-Umgebungstemperaturbereiches der nachfolgenden Schmierstofftabelle befüllt. Maßgebend hierfür ist die Angabe der Einbaulage bei der Bestellung des Antriebes. Bei späterer Einbaulagenänderung muss die Schmierstoff-Füllung der geänderten Bauform angepasst werden.

In General

Our 2S Worm Gear Boxes and Worm Geared Motors leave our premises filled with their corresponding quantities of synthetic lubricant, acc. to the standard ambient temperature range (table below). The quantity of lubricant needed depends on the requested mounting position of the drive. If the mounting position is changed later on, the quantity of lubricant has to be adapted accordingly.

Tabelle 16 Table 16

Schmierstoffempfehlung für BOCKWOLDT 2S Schneckengetriebe				Lubricants for BOCKWOLDT 2S Worm Gear Boxes							
Umgebungstemperaturbereich Ambient Temperature Range (°C)	Schmierstoffart Lubricant	DIN (ISO)	Viskositätsklasse Viscosity Class	ARAL	Castrol	FUCHS	Mobil	Shell	TOTAL		
										-50	0
 2S Schneckengetr. 2S Worm Gear Boxes	Synthetisches Öl Synthetic oil	CLP PG	VG 460	Degol GS 460	Alphasyn PG 460	Renolin PG 460	Glygoyle 460	Omala S4 WE 460	Carter SY 460		
	biologisch abbaubares Öl Biodegradable oil	CLP E	VG 320		Tribol Bio Top 1418/320	Plantogear S 320			Carter BIO 320		
 Wälzlager Bearings	Lebensmittelverträgliches Öl Food-grade oil	CLP mit H1 Freigabe	VG 460		Optileb GT 460	Gerallyn SF 460	Mobil SHC Cibus 460	Cassida Fluid WG 460	Nevastane SL 460		
	Fett (synthetisch) Grease (Synthetic type)				Spheerol SY 2202	Renolit Unitemp 2	Mobiltemp SHC 100	Albidia EMS 2	Multis Complex SHD 100		

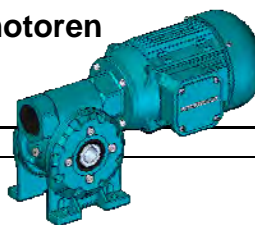
Legende : CLP PG = Polyglykol / Poly-Glycole | CLP E = Esteröl (Wassergefährdungsklasse 1) / Diester Oil (Water Class of Hazard 1) | CLP mit H1 Freigabe = Synthetische Kohlenwasserstoffe + Esteröl / Synthetic Carbon Hydrides + Diester Oil

Achtung ! / Attention ! Das Mischen von mineralischen und synthetischen Schmiermitteln ist nicht zulässig !
Mineral lubricants must not be mixed with synthetic lubricants.

Tabelle 17 Table 17

Einbaulage Mounting Position		Füllmengen 2S Schneckengetriebe [l] / Lubricant Quantities 2S Worm Gear Boxes [l]																			
		Füllmenge (Liter) für Getriebegröße CB 2S...								Quantities (litre) for Worm Gear Box CB 2S...											
		030	040	050	060	070	080	100	120	150	180	030	040	050	060	070	080	100	120	150	180
OH	 obenliegende, horizontale Antriebswelle input shaft above, horizontal	0,04	0,13 +0,1	0,21 +0,1	0,36 +0,1	0,46 +0,1	0,70 +0,1	1,1 +0,2	2,0 +0,2	4,0 +0,3	7,0 +0,3	0,04	0,13 +0,1	0,21 +0,1	0,36 +0,1	0,46 +0,1	0,70 +0,1	1,1 +0,2	2,0 +0,2	4,0 +0,3	7,0 +0,3
	UH	 untenliegende, horizontale Antriebswelle input shaft below, horizontal	0,04	0,13 +0,1	0,21 +0,1	0,36 +0,1	0,46 +0,1	0,70 +0,1	0,6 +0,2	1,1 +0,2	2,8 +0,4	3,5 +0,4	0,04	0,13 +0,1	0,21 +0,1	0,36 +0,1	0,46 +0,1	0,70 +0,1	0,6 +0,2	1,1 +0,2	2,8 +0,4
OV UV	 oben- / untenliegende, vertikale Antriebswelle input shaft above / below, vertical	0,04	0,13 +0,2	0,21 +0,2	0,36 +0,2	0,46 +0,2	0,70 +0,2	1,1 +0,3	2,0 +0,3	4,0 +0,5	7,0 +0,5	0,04	0,13 +0,2	0,21 +0,2	0,36 +0,2	0,46 +0,2	0,70 +0,2	1,1 +0,3	2,0 +0,3	4,0 +0,5	7,0 +0,5
RH LH	 rechts- / linksliegende, horizontale Antriebswelle input shaft right-hand / left-hand, horizontal	0,04	0,13 +0,1	0,21 +0,1	0,36 +0,1	0,46 +0,1	0,70 +0,1	1,1 +0,2	2,0 +0,2	4,0 +0,3	7,0 +0,3	0,04	0,13 +0,1	0,21 +0,1	0,36 +0,1	0,46 +0,1	0,70 +0,1	1,1 +0,2	2,0 +0,2	4,0 +0,3	7,0 +0,3

Die angegebenen Füllmengen sind Richtwerte. In Abhängigkeit der Übersetzung sind geringe Abweichungen möglich.
The specified quantities are recommended values. The precise values vary depending on gear ratios.



C.1 Allgemeine Hinweise zu den Auswahllisten
General Information about Selection Lists

Aufbau der Auswahllisten

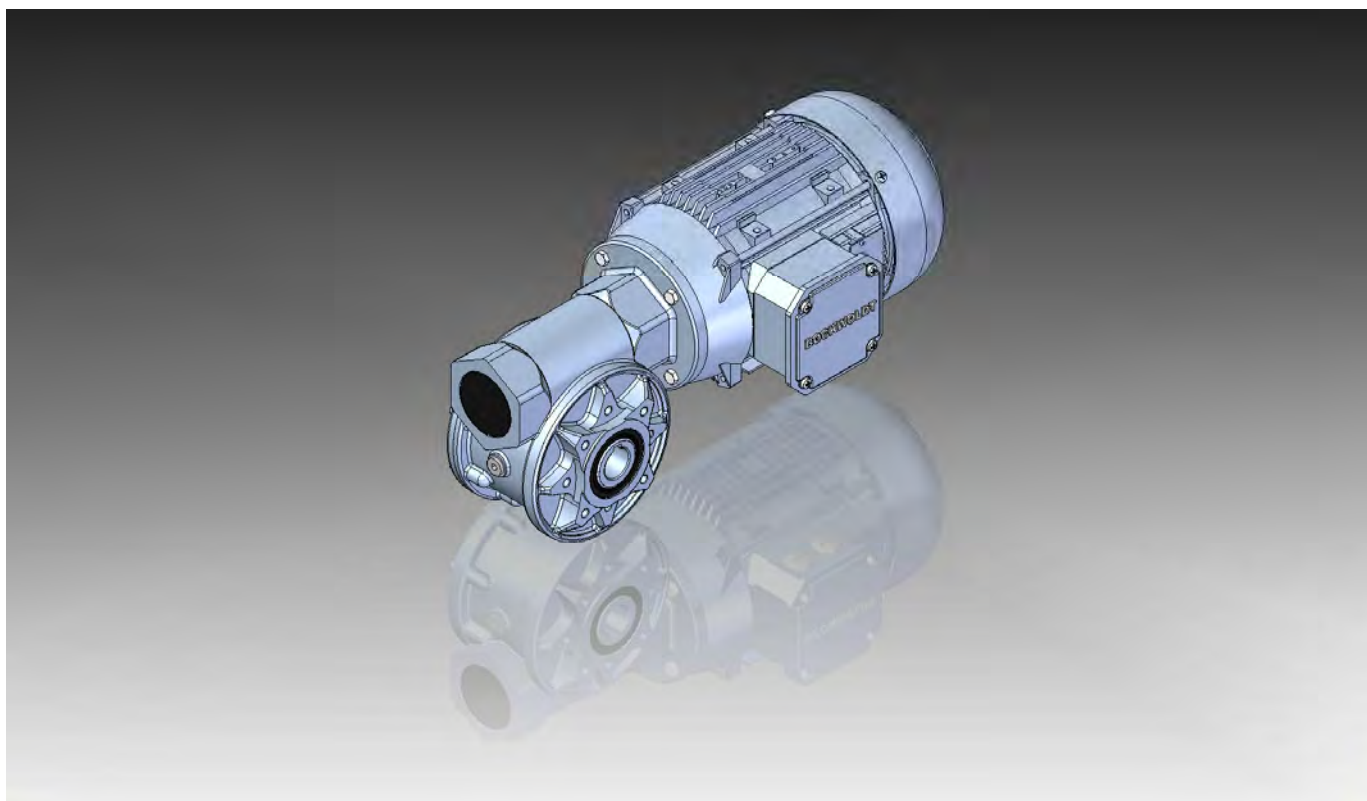
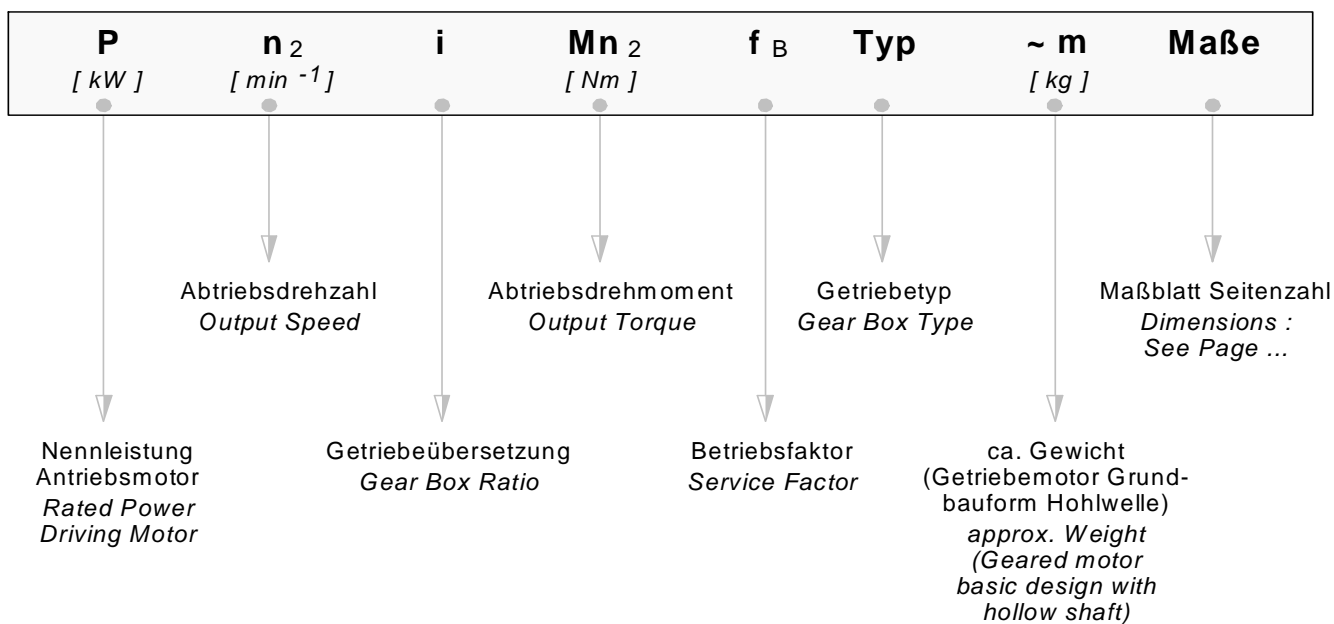
Die nachfolgende Grafik zeigt den Aufbau der Auswahllisten für Schneckengetriebemotoren. Die Auswahllisten sind nach der Nennleistung des Antriebsmotors und anschließend aufsteigend nach der Abtriebsdrehzahl sortiert.

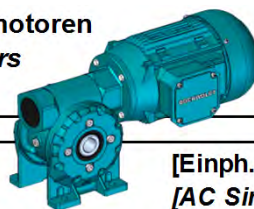
Die angegebenen Gewichte sind Richtwerte und beziehen sich auf Getriebemotoren in Grundbauform Hohlwelle.

Selection List Structure

Please see the graphic chart below for the structure of our selection lists for Worm Geared Motors. These lists are arranged acc. to the rated powers of the driving motors and, subsequently, in ascending order acc. to the output speeds.

The given weight indications are reference values and refer to geared motors in basic design with hollow shaft.

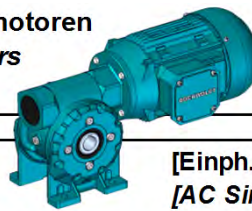




C.2

Drehstrommotoren D - 50 Hz
AC Threephase Motors D - 50 Hz[Einph.-Wechselstr.-Motoren E - 50 Hz]
[AC Single-Phase Motors E - 50 Hz]

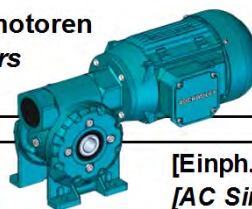
P [kW]	n ₂ [min ⁻¹]	i	M _{n2} [Nm]	f _B	Typ/Type	~ m [kg]	Maß/Dim. Seite/Page
0,09	2,9	306,81	168	0,8	CB 2S 050/00 - 63K/6D	14	70
	2,9	306,81	174	1,4	CB 2S 060/00 - 63K/6D	16	70
	2,9	306,81	180	1,9	CB 2S 070/00 - 63K/6D	17	70
	2,9	306,81	174	2,9	CB 2S 080/00 - 63K/6D	21	70
	3,4	266,61	148	0,9	CB 2S 050/00 - 63K/6D	14	70
	3,4	266,61	154	1,6	CB 2S 060/00 - 63K/6D	16	70
	3,4	266,61	156	2,1	CB 2S 070/00 - 63K/6D	17	70
	3,4	266,61	151	3,3	CB 2S 080/00 - 63K/6D	21	70
	3,8	233,72	130	1,1	CB 2S 050/00 - 63K/6D	14	70
	3,8	233,72	137	1,8	CB 2S 060/00 - 63K/6D	16	70
	3,8	233,72	139	2,4	CB 2S 070/00 - 63K/6D	17	70
	3,8	233,72	135	3,7	CB 2S 080/00 - 63K/6D	21	70
	4,3	209,50	117	1,2	CB 2S 050/00 - 63K/6D	14	70
	4,3	209,50	123	2,0	CB 2S 060/00 - 63K/6D	16	70
	4,3	209,50	125	2,7	CB 2S 070/00 - 63K/6D	17	70
	4,7	189,09	107	1,3	CB 2S 050/00 - 63K/6D	14	70
	4,7	189,09	113	2,1	CB 2S 060/00 - 63K/6D	16	70
	4,7	189,09	114	2,9	CB 2S 070/00 - 63K/6D	17	70
	5,2	171,82	97	1,4	CB 2S 050/00 - 63K/6D	14	70
	5,2	171,82	102	2,3	CB 2S 060/00 - 63K/6D	16	70
	5,2	171,82	104	3,2	CB 2S 070/00 - 63K/6D	17	70
	6,2	144,18	82	0,9	CB 2S 040/00 - 63K/6D	12	70
	6,2	144,18	83	1,7	CB 2S 050/00 - 63K/6D	14	70
	6,2	144,18	87	2,8	CB 2S 060/00 - 63K/6D	16	70
	6,2	144,18	89	3,8	CB 2S 070/00 - 63K/6D	17	70
	7,3	123,05	70	1,0	CB 2S 040/00 - 63K/6D	12	70
	7,3	123,05	72	1,9	CB 2S 050/00 - 63K/6D	14	70
	7,3	123,05	74	3,2	CB 2S 060/00 - 63K/6D	16	70
	9,0	100,00	47	1,4	CB 2S 050 - 63K/6D	9	66
	9,6	92,86	54	1,2	CB 2S 040/00 - 63K/6D	12	70
	9,6	92,86	56	2,2	CB 2S 050/00 - 63K/6D	14	70
	9,6	92,86	57	3,7	CB 2S 060/00 - 63K/6D	16	70
	11,2	80,00	34	1,0	CB 2S 040 - 63K/6D	7	66
	11,2	80,00	42	1,6	CB 2S 050 - 63K/6D	9	66
	12,8	70,00	34	1,1	CB 2S 040 - 63K/6D	7	66
	12,8	70,00	38	1,9	CB 2S 050 - 63K/6D	9	66
	14,9	60,00	32	1,2	CB 2S 040 - 63K/6D	7	66
	14,9	60,00	34	2,2	CB 2S 050 - 63K/6D	9	66
	17,9	50,00	29	1,5	CB 2S 040 - 63K/6D	7	66
	17,9	50,00	31	2,5	CB 2S 050 - 63K/6D	9	66
	22,4	40,00	25	1,9	CB 2S 040 - 63K/6D	7	66
	22,4	40,00	27	3,2	CB 2S 050 - 63K/6D	9	66
22,9	60,00	17	0,9	CB 2S 030 - 56N/4D	6	66	
27,5	50,00	17	1,0	CB 2S 030 - 56N/4D	6	66	
29,8	30,00	18	1,3	CB 2S 030 - 63K/6D	7	66	
29,8	30,00	20	2,4	CB 2S 040 - 63K/6D	7	66	
34,4	40,00	15	1,3	CB 2S 030 - 56N/4D	6	66	
35,8	25,00	16	1,3	CB 2S 030 - 63K/6D	7	66	
35,8	25,00	18	2,2	CB 2S 040 - 63K/6D	7	66	
35,8	25,00	18	3,8	CB 2S 050 - 63K/6D	9	66	
40,4	70,00	10	1,3	CB 2S 030 - 56K/2D	7	66	
44,8	20,00	15	2,9	CB 2S 040 - 63K/6D	7	66	
45,8	30,00	12	1,8	CB 2S 030 - 56N/4D	6	66	
55,0	25,00	10	1,8	CB 2S 030 - 56N/4D	6	66	
59,7	15,00	11	1,7	CB 2S 030 - 63K/6D	7	66	
59,7	15,00	12	3,8	CB 2S 040 - 63K/6D	7	66	
68,8	20,00	9	1,9	CB 2S 030 - 56N/4D	6	66	
71,6	12,50	9	2,1	CB 2S 030 - 63K/6D	7	66	
91,7	15,00	7	2,3	CB 2S 030 - 56N/4D	6	66	
110,0	12,50	6	2,8	CB 2S 030 - 56N/4D	6	66	
119,3	7,50	6	3,0	CB 2S 030 - 63K/6D	7	66	
137,5	10,00	5	3,2	CB 2S 030 - 56N/4D	6	66	
179,0	5,00	4	4,4	CB 2S 030 - 63K/6D	7	66	



C.2

Drehstrommotoren D - 50 Hz
AC Threephase Motors D - 50 Hz[Einph.-Wechselstr.-Motoren E - 50 Hz]
[AC Single-Phase Motors E - 50 Hz]

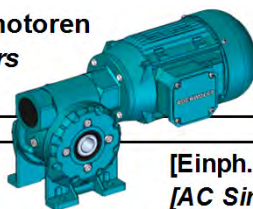
P [kW]	n ₂ [min ⁻¹]	i	M _{n2} [Nm]	f _B	Typ/Type	~ m [kg]	Maß/Dim. Seite/Page
0,09	188,7	15,00	4	3,9	CB 2S 030 - 56K/2D	7	66
	226,4	12,50	3	4,7	CB 2S 030 - 56K/2D	7	66
	283,0	10,00	3	5,4	CB 2S 030 - 56K/2D	7	66
0,12	3,0	461,44	229	1,1	CB 2S 060/00 - 63K/4D [...K/4E]	15	70
	3,0	461,44	236	1,4	CB 2S 070/00 - 63K/4D [...K/4E]	17	70
	3,0	461,44	229	2,2	CB 2S 080/00 - 63K/4D [...K/4E]	21	70
	3,1	444,00	231	3,8	CB 2S 100/0 - 63K/4D [...K/4E]	37	70
	3,2	421,68	212	1,1	CB 2S 060/00 - 63K/4D [...K/4E]	15	70
	3,2	421,68	216	1,6	CB 2S 070/00 - 63K/4D [...K/4E]	17	70
	3,2	421,68	209	2,4	CB 2S 080/00 - 63K/4D [...K/4E]	21	70
	3,8	357,07	174	0,8	CB 2S 050/00 - 63K/4D [...K/4E]	13	70
	3,8	357,07	180	1,3	CB 2S 060/00 - 63K/4D [...K/4E]	15	70
	3,8	357,07	186	1,8	CB 2S 070/00 - 63K/4D [...K/4E]	17	70
	3,8	357,07	180	2,8	CB 2S 080/00 - 63K/4D [...K/4E]	21	70
	4,4	306,81	152	0,9	CB 2S 050/00 - 63K/4D [...K/4E]	13	70
	4,4	306,81	157	1,5	CB 2S 060/00 - 63K/4D [...K/4E]	15	70
	4,4	306,81	160	2,1	CB 2S 070/00 - 63K/4D [...K/4E]	17	70
	4,4	306,81	155	3,2	CB 2S 080/00 - 63K/4D [...K/4E]	21	70
	5,1	266,61	132	1,1	CB 2S 050/00 - 63K/4D [...K/4E]	13	70
	5,1	266,61	137	1,8	CB 2S 060/00 - 63K/4D [...K/4E]	15	70
	5,1	266,61	141	2,4	CB 2S 070/00 - 63K/4D [...K/4E]	17	70
	5,1	266,61	137	3,7	CB 2S 080/00 - 63K/4D [...K/4E]	21	70
	5,8	233,72	118	1,2	CB 2S 050/00 - 63K/4D [...K/4E]	13	70
	5,8	233,72	122	2,0	CB 2S 060/00 - 63K/4D [...K/4E]	15	70
	5,8	233,72	124	2,7	CB 2S 070/00 - 63K/4D [...K/4E]	17	70
	6,5	209,50	106	1,3	CB 2S 050/00 - 63K/4D [...K/4E]	13	70
	6,5	209,50	109	2,2	CB 2S 060/00 - 63K/4D [...K/4E]	15	70
	6,5	209,50	113	3,0	CB 2S 070/00 - 63K/4D [...K/4E]	17	70
	7,2	189,09	97	1,4	CB 2S 050/00 - 63K/4D [...K/4E]	13	70
	7,2	189,09	100	2,3	CB 2S 060/00 - 63K/4D [...K/4E]	15	70
	7,2	189,09	102	3,3	CB 2S 070/00 - 63K/4D [...K/4E]	17	70
	7,9	171,82	85	0,8	CB 2S 040/00 - 63K/4D [...K/4E]	12	70
	7,9	171,82	88	1,5	CB 2S 050/00 - 63K/4D [...K/4E]	13	70
	7,9	171,82	91	2,5	CB 2S 060/00 - 63K/4D [...K/4E]	15	70
	7,9	171,82	92	3,4	CB 2S 070/00 - 63K/4D [...K/4E]	17	70
	8,8	100,00	64	1,0	CB 2S 050 - 63N/6D	10	66
	9,5	144,18	73	0,9	CB 2S 040/00 - 63K/4D [...K/4E]	12	70
	9,5	144,18	75	1,6	CB 2S 050/00 - 63K/4D [...K/4E]	13	70
	9,5	144,18	77	2,7	CB 2S 060/00 - 63K/4D [...K/4E]	15	70
	9,5	144,18	79	3,7	CB 2S 070/00 - 63K/4D [...K/4E]	17	70
	11,0	80,00	57	1,2	CB 2S 050 - 63N/6D	10	66
	11,1	123,05	63	1,0	CB 2S 040/00 - 63K/4D [...K/4E]	12	70
	11,1	123,05	66	2,9	CB 2S 060/00 - 63K/4D [...K/4E]	15	70
	13,7	100,00	43	1,3	CB 2S 050 - 63K/4D [...K/4E]	9	66
	14,7	60,00	44	0,9	CB 2S 040 - 63N/6D	8	66
	14,7	60,00	46	1,6	CB 2S 050 - 63N/6D	10	66
14,7	92,86	51	3,6	CB 2S 060/00 - 63K/4D [...K/4E]	15	70	
17,1	80,00	31	1,0	CB 2S 040 - 63K/4D [...K/4E]	7	66	
17,1	80,00	38	1,6	CB 2S 050 - 63K/4D [...K/4E]	9	66	
19,5	70,00	30	1,1	CB 2S 040 - 63K/4D [...K/4E]	7	66	
19,5	70,00	34	1,9	CB 2S 050 - 63K/4D [...K/4E]	9	66	
22,8	60,00	29	1,3	CB 2S 040 - 63K/4D [...K/4E]	7	66	
22,8	60,00	30	2,2	CB 2S 050 - 63K/4D [...K/4E]	9	66	
27,3	50,00	26	1,5	CB 2S 040 - 63K/4D [...K/4E]	7	66	
27,3	50,00	27	2,5	CB 2S 050 - 63K/4D [...K/4E]	9	66	
29,3	30,00	24	0,9	CB 2S 030 - 63N/6D	8	66	
29,3	30,00	27	1,8	CB 2S 040 - 63N/6D	8	66	
29,3	30,00	29	3,1	CB 2S 050 - 63N/6D	10	66	
34,1	40,00	19	1,0	CB 2S 030 - 63K/4D [...K/4E]	6	66	
34,1	40,00	22	1,9	CB 2S 040 - 63K/4D [...K/4E]	7	66	
34,1	40,00	24	3,2	CB 2S 050 - 63K/4D [...K/4E]	9	66	
40,3	70,00	13	0,9	CB 2S 030 - 56N/2D	7	66	



C.2

Drehstrommotoren D - 50 Hz
AC Threephase Motors D - 50 Hz[Einph.-Wechselstr.-Motoren E - 50 Hz]
[AC Single-Phase Motors E - 50 Hz]

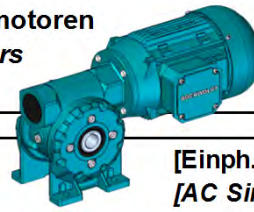
P [kW]	n ₂ [min ⁻¹]	i	M _{n2} [Nm]	f _B	Typ/Type	~ m [kg]	Maß/Dim. Seite/Page
0,12	45,5	30,00	16	1,3	CB 2S 030 - 63K/4D [...K/4E]	6	66
	45,5	30,00	18	2,4	CB 2S 040 - 63K/4D [...K/4E]	7	66
	54,6	25,00	14	1,4	CB 2S 030 - 63K/4D [...K/4E]	6	66
	54,6	25,00	16	2,2	CB 2S 040 - 63K/4D [...K/4E]	7	66
	54,6	25,00	16	3,9	CB 2S 050 - 63K/4D [...K/4E]	9	66
	58,7	15,00	15	1,3	CB 2S 030 - 63N/6D	8	66
	58,7	15,00	16	2,8	CB 2S 040 - 63N/6D	8	66
	68,3	20,00	12	1,4	CB 2S 030 - 63K/4D [...K/4E]	6	66
	68,3	20,00	13	2,9	CB 2S 040 - 63K/4D [...K/4E]	7	66
	91,0	15,00	10	1,7	CB 2S 030 - 63K/4D [...K/4E]	6	66
	91,0	15,00	10	3,8	CB 2S 040 - 63K/4D [...K/4E]	7	66
	109,2	12,50	8	2,1	CB 2S 030 - 63K/4D [...K/4E]	6	66
	117,3	7,50	8	2,2	CB 2S 030 - 63N/6D	8	66
	136,5	10,00	7	2,4	CB 2S 030 - 63K/4D [...K/4E]	6	66
	176,0	5,00	6	3,2	CB 2S 030 - 63N/6D	8	66
	182,0	7,50	5	3,0	CB 2S 030 - 63K/4D [...K/4E]	6	66
	225,6	12,50	4	3,5	CB 2S 030 - 56N/2D	7	66
	273,0	5,00	4	4,4	CB 2S 030 - 63K/4D [...K/4E]	6	66
	282,0	10,00	3	4,1	CB 2S 030 - 56N/2D	7	66
	0,18	3,0	461,44	351	1,0	CB 2S 070/00 - 63N/4D [...N/4E]	17
3,0		461,44	339	1,5	CB 2S 080/00 - 63N/4D [...N/4E]	21	70
3,1		444,00	343	2,5	CB 2S 100/0 - 63N/4D [...N/4E]	38	70
3,3		421,68	320	1,0	CB 2S 070/00 - 63N/4D [...N/4E]	17	70
3,3		421,68	310	1,6	CB 2S 080/00 - 63N/4D [...N/4E]	21	70
3,6		384,00	297	2,9	CB 2S 100/0 - 63N/4D [...N/4E]	38	70
3,9		357,07	267	0,9	CB 2S 060/00 - 63N/4D [...N/4E]	16	70
3,9		357,07	276	1,2	CB 2S 070/00 - 63N/4D [...N/4E]	17	70
3,9		357,07	267	1,9	CB 2S 080/00 - 63N/4D [...N/4E]	21	70
4,0		342,11	268	3,2	CB 2S 100/0 - 63N/4D [...N/4E]	38	70
4,5		307,20	241	3,6	CB 2S 100/0 - 63N/4D [...N/4E]	38	70
4,5		306,81	233	1,0	CB 2S 060/00 - 63N/4D [...N/4E]	16	70
4,5		306,81	237	1,4	CB 2S 070/00 - 63N/4D [...N/4E]	17	70
4,5		306,81	229	2,2	CB 2S 080/00 - 63N/4D [...N/4E]	21	70
5,0		277,66	221	3,9	CB 2S 100/0 - 63N/4D [...N/4E]	38	70
5,2		266,61	203	1,2	CB 2S 060/00 - 63N/4D [...N/4E]	16	70
5,2		266,61	209	1,6	CB 2S 070/00 - 63N/4D [...N/4E]	17	70
5,2		266,61	203	2,5	CB 2S 080/00 - 63N/4D [...N/4E]	21	70
5,9		233,72	175	0,8	CB 2S 050/00 - 63N/4D [...N/4E]	14	70
5,9		233,72	180	1,3	CB 2S 060/00 - 63N/4D [...N/4E]	16	70
5,9		233,72	183	1,8	CB 2S 070/00 - 63N/4D [...N/4E]	17	70
5,9		233,72	178	2,8	CB 2S 080/00 - 63N/4D [...N/4E]	21	70
6,6		209,50	157	0,9	CB 2S 050/00 - 63N/4D [...N/4E]	14	70
6,6		209,50	162	1,5	CB 2S 060/00 - 63N/4D [...N/4E]	16	70
6,6		209,50	167	2,0	CB 2S 070/00 - 63N/4D [...N/4E]	17	70
6,6		209,50	162	3,1	CB 2S 080/00 - 63N/4D [...N/4E]	21	70
7,3		189,09	144	1,0	CB 2S 050/00 - 63N/4D [...N/4E]	14	70
7,3		189,09	148	1,6	CB 2S 060/00 - 63N/4D [...N/4E]	16	70
7,3		189,09	151	2,2	CB 2S 070/00 - 63N/4D [...N/4E]	17	70
7,3		189,09	146	3,4	CB 2S 080/00 - 63N/4D [...N/4E]	21	70
8,0		171,82	131	1,0	CB 2S 050/00 - 63N/4D [...N/4E]	14	70
8,0		171,82	135	1,7	CB 2S 060/00 - 63N/4D [...N/4E]	16	70
8,0		171,82	137	2,3	CB 2S 070/00 - 63N/4D [...N/4E]	17	70
8,0		171,82	135	3,4	CB 2S 080/00 - 63N/4D [...N/4E]	21	70
9,0		100,00	103	1,0	CB 2S 060 - 71K/6D	12	66
9,0		100,00	86	1,7	CB 2S 070 - 71K/6D	13	66
9,6		144,18	111	1,1	CB 2S 050/00 - 63N/4D [...N/4E]	14	70
9,6		144,18	115	1,8	CB 2S 060/00 - 63N/4D [...N/4E]	16	70
9,6		144,18	117	2,5	CB 2S 070/00 - 63N/4D [...N/4E]	17	70
9,6		144,18	113	3,8	CB 2S 080/00 - 63N/4D [...N/4E]	21	70
11,2	123,05	95	1,2	CB 2S 050/00 - 63N/4D [...N/4E]	14	70	
11,2	123,05	98	2,0	CB 2S 060/00 - 63N/4D [...N/4E]	16	70	
11,2	123,05	100	2,7	CB 2S 070/00 - 63N/4D [...N/4E]	17	70	



C.2

Drehstrommotoren D - 50 Hz
AC Threephase Motors D - 50 Hz[Einh.-Wechselstr.-Motoren E - 50 Hz]
[AC Single-Phase Motors E - 50 Hz]

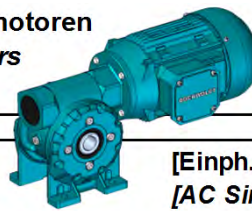
P [kW]	n ₂ [min ⁻¹]	i	M _{n2} [Nm]	f _B	Typ/Type	~ m [kg]	Maß/Dim. Seite/Page
0,18	12,9	70,00	76	0,9	CB 2S 050 - 71K/6D	10	66
	12,9	70,00	80	1,5	CB 2S 060 - 71K/6D	12	66
	12,9	70,00	75	2,3	CB 2S 070 - 71K/6D	13	66
	13,8	100,00	64	0,9	CB 2S 050 - 63N/4D [...N/4E]	9	66
	14,9	92,86	74	1,4	CB 2S 050/00 - 63N/4D [...N/4E]	14	70
	14,9	92,86	76	2,5	CB 2S 060/00 - 63N/4D [...N/4E]	16	70
	14,9	92,86	77	3,3	CB 2S 070/00 - 63N/4D [...N/4E]	17	70
	17,3	80,00	57	1,1	CB 2S 050 - 63N/4D [...N/4E]	9	66
	18,0	50,00	60	2,3	CB 2S 060 - 71K/6D	12	66
	18,0	50,00	66	3,1	CB 2S 070 - 71K/6D	13	66
	19,7	70,00	51	1,3	CB 2S 050 - 63N/4D [...N/4E]	9	66
	22,5	40,00	53	2,7	CB 2S 060 - 71K/6D	12	66
	22,5	40,00	55	3,6	CB 2S 070 - 71K/6D	13	66
	23,0	60,00	43	0,8	CB 2S 040 - 63N/4D [...N/4E]	7	66
	23,0	60,00	45	1,5	CB 2S 050 - 63N/4D [...N/4E]	9	66
	27,6	50,00	39	1,0	CB 2S 040 - 63N/4D [...N/4E]	7	66
	27,6	50,00	40	1,7	CB 2S 050 - 63N/4D [...N/4E]	9	66
	30,0	30,00	40	1,2	CB 2S 040 - 71K/6D	8	66
	30,0	30,00	42	2,1	CB 2S 050 - 71K/6D	10	66
	30,0	30,00	43	3,6	CB 2S 060 - 71K/6D	12	66
	34,5	40,00	32	1,3	CB 2S 040 - 63N/4D [...N/4E]	7	66
	34,5	40,00	36	2,1	CB 2S 050 - 63N/4D [...N/4E]	9	66
	36,0	25,00	37	3,8	CB 2S 060 - 71K/6D	12	66
	40,0	70,00	22	1,3	CB 2S 040 - 63K/2D	7	66
	40,0	70,00	25	2,1	CB 2S 050 - 63K/2D	9	66
	46,0	30,00	24	0,9	CB 2S 030 - 63N/4D [...N/4E]	7	66
	46,0	30,00	27	1,6	CB 2S 040 - 63N/4D [...N/4E]	7	66
	46,0	30,00	28	2,9	CB 2S 050 - 63N/4D [...N/4E]	9	66
	55,2	25,00	21	0,9	CB 2S 030 - 63N/4D [...N/4E]	7	66
	55,2	25,00	24	1,5	CB 2S 040 - 63N/4D [...N/4E]	7	66
	55,2	25,00	24	2,6	CB 2S 050 - 63N/4D [...N/4E]	9	66
	60,0	15,00	23	1,9	CB 2S 040 - 71K/6D	8	66
	60,0	15,00	24	3,5	CB 2S 050 - 71K/6D	10	66
	69,0	20,00	18	0,9	CB 2S 030 - 63N/4D [...N/4E]	7	66
	69,0	20,00	20	2,0	CB 2S 040 - 63N/4D [...N/4E]	7	66
	92,0	15,00	15	1,2	CB 2S 030 - 63N/4D [...N/4E]	7	66
	92,0	15,00	16	2,6	CB 2S 040 - 63N/4D [...N/4E]	7	66
	110,4	12,50	12	1,4	CB 2S 030 - 63N/4D [...N/4E]	7	66
	110,4	12,50	13	3,0	CB 2S 040 - 63N/4D [...N/4E]	7	66
	120,0	7,50	12	3,3	CB 2S 040 - 71K/6D	8	66
138,0	10,00	10	1,6	CB 2S 030 - 63N/4D [...N/4E]	7	66	
140,0	20,00	10	3,4	CB 2S 040 - 63K/2D	7	66	
184,0	7,50	8	2,0	CB 2S 030 - 63N/4D [...N/4E]	7	66	
186,7	15,00	8	4,4	CB 2S 040 - 63K/2D	7	66	
224,0	12,50	6	2,3	CB 2S 030 - 63K/2D	6	66	
224,0	12,50	7	5,1	CB 2S 040 - 63K/2D	7	66	
276,0	5,00	5	3,0	CB 2S 030 - 63N/4D [...N/4E]	7	66	
373,3	7,50	4	3,3	CB 2S 030 - 63K/2D	6	66	
560,0	5,00	3	4,8	CB 2S 030 - 63K/2D	6	66	
0,25	3,0	461,44	468	1,1	CB 2S 080/00 - 71K/4D [...K/4E]	22	70
	3,1	444,00	473	1,8	CB 2S 100/0 - 71K/4D [...K/4E]	39	70
	3,1	444,00	480	2,9	CB 2S 120/0 - 71K/4D [...K/4E]	50	70
	3,3	421,68	427	1,2	CB 2S 080/00 - 71K/4D [...K/4E]	22	70
	3,6	384,00	409	2,1	CB 2S 100/0 - 71K/4D [...K/4E]	39	70
	3,6	384,00	422	3,3	CB 2S 120/0 - 71K/4D [...K/4E]	50	70
	3,9	357,07	380	0,9	CB 2S 070/00 - 71K/4D [...K/4E]	18	70
	3,9	357,07	368	1,4	CB 2S 080/00 - 71K/4D [...K/4E]	22	70
	4,1	342,11	370	2,4	CB 2S 100/0 - 71K/4D [...K/4E]	39	70
	4,1	342,11	376	3,7	CB 2S 120/0 - 71K/4D [...K/4E]	50	70
	4,5	307,20	332	2,6	CB 2S 100/0 - 71K/4D [...K/4E]	39	70
	4,5	306,81	327	1,0	CB 2S 070/00 - 71K/4D [...K/4E]	18	70
	4,5	306,81	316	1,6	CB 2S 080/00 - 71K/4D [...K/4E]	22	70



C.2

Drehstrommotoren D - 50 Hz
AC Threephase Motors D - 50 Hz[Einh.-Wechselstr.-Motoren E - 50 Hz]
[AC Single-Phase Motors E - 50 Hz]

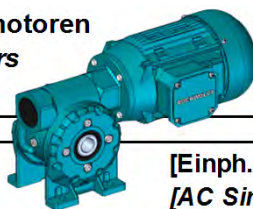
P [kW]	n ₂ [min ⁻¹]	i	M _{n2} [Nm]	f _B	Typ/Type	~ m [kg]	Maß/Dim. Seite/Page
0,25	5,0	277,66	305	2,9	CB 2S 100/0 - 71K/4D [...K/4E]	39	70
	5,2	266,61	279	0,9	CB 2S 060/00 - 71K/4D [...K/4E]	17	70
	5,2	266,61	288	1,2	CB 2S 070/00 - 71K/4D [...K/4E]	18	70
	5,2	266,61	279	1,8	CB 2S 080/00 - 71K/4D [...K/4E]	22	70
	5,9	233,72	249	1,0	CB 2S 060/00 - 71K/4D [...K/4E]	17	70
	5,9	233,72	253	1,3	CB 2S 070/00 - 71K/4D [...K/4E]	18	70
	5,9	233,72	245	2,0	CB 2S 080/00 - 71K/4D [...K/4E]	22	70
	6,0	230,40	253	3,4	CB 2S 100/0 - 71K/4D [...K/4E]	39	70
	6,6	211,20	236	3,7	CB 2S 100/0 - 71K/4D [...K/4E]	39	70
	6,6	209,50	223	1,1	CB 2S 060/00 - 71K/4D [...K/4E]	17	70
	6,6	209,50	230	1,5	CB 2S 070/00 - 71K/4D [...K/4E]	18	70
	6,6	209,50	223	2,2	CB 2S 080/00 - 71K/4D [...K/4E]	22	70
	7,4	189,09	205	1,1	CB 2S 060/00 - 71K/4D [...K/4E]	17	70
	7,4	189,09	208	1,6	CB 2S 070/00 - 71K/4D [...K/4E]	18	70
	7,4	189,09	201	2,5	CB 2S 080/00 - 71K/4D [...K/4E]	22	70
	8,1	171,82	186	1,2	CB 2S 060/00 - 71K/4D [...K/4E]	17	70
	8,1	171,82	189	1,6	CB 2S 070/00 - 71K/4D [...K/4E]	18	70
	8,1	171,82	186	2,5	CB 2S 080/00 - 71K/4D [...K/4E]	22	70
	9,1	100,00	118	1,2	CB 2S 070 - 71N/6D	14	66
	9,6	144,18	158	1,3	CB 2S 060/00 - 71K/4D [...K/4E]	17	70
	9,6	144,18	161	1,8	CB 2S 070/00 - 71K/4D [...K/4E]	18	70
	9,6	144,18	156	2,8	CB 2S 080/00 - 71K/4D [...K/4E]	22	70
	11,3	123,05	131	0,8	CB 2S 050/00 - 71K/4D [...K/4E]	15	70
	11,4	80,00	124	0,9	CB 2S 060 - 71N/6D	13	66
	11,4	80,00	107	1,4	CB 2S 070 - 71N/6D	14	66
	13,0	70,00	110	1,1	CB 2S 060 - 71N/6D	13	66
	13,0	70,00	103	1,7	CB 2S 070 - 71N/6D	14	66
	13,9	100,00	96	1,0	CB 2S 060 - 71K/4D [...K/4E]	12	66
	13,9	100,00	81	1,6	CB 2S 070 - 71K/4D [...K/4E]	13	66
	15,2	60,00	93	0,8	CB 2S 050 - 71N/6D	11	66
	15,2	60,00	96	1,3	CB 2S 060 - 71N/6D	13	66
	15,2	60,00	98	1,9	CB 2S 070 - 71N/6D	14	66
	17,4	80,00	84	1,2	CB 2S 060 - 71K/4D [...K/4E]	12	66
	17,4	80,00	73	1,8	CB 2S 070 - 71K/4D [...K/4E]	13	66
	18,2	50,00	84	0,9	CB 2S 050 - 71N/6D	11	66
	18,2	50,00	83	1,6	CB 2S 060 - 71N/6D	13	66
	18,2	50,00	91	2,2	CB 2S 070 - 71N/6D	14	66
	19,9	70,00	70	0,9	CB 2S 050 - 71K/4D [...K/4E]	10	66
	19,9	70,00	73	1,5	CB 2S 060 - 71K/4D [...K/4E]	12	66
	19,9	70,00	69	2,2	CB 2S 070 - 71K/4D [...K/4E]	13	66
	23,2	60,00	62	1,1	CB 2S 050 - 71K/4D [...K/4E]	10	66
	23,2	60,00	64	1,8	CB 2S 060 - 71K/4D [...K/4E]	12	66
	23,2	60,00	65	2,6	CB 2S 070 - 71K/4D [...K/4E]	13	66
	27,8	50,00	56	1,2	CB 2S 050 - 71K/4D [...K/4E]	10	66
	27,8	50,00	55	2,2	CB 2S 060 - 71K/4D [...K/4E]	12	66
	27,8	50,00	60	3,0	CB 2S 070 - 71K/4D [...K/4E]	13	66
	30,3	30,00	55	0,9	CB 2S 040 - 71N/6D	9	66
	30,3	30,00	57	1,5	CB 2S 050 - 71N/6D	11	66
	30,3	30,00	59	2,6	CB 2S 060 - 71N/6D	13	66
	30,3	30,00	60	3,6	CB 2S 070 - 71N/6D	14	66
34,8	40,00	45	0,9	CB 2S 040 - 71K/4D [...K/4E]	8	66	
34,8	40,00	49	1,6	CB 2S 050 - 71K/4D [...K/4E]	10	66	
34,8	40,00	49	2,7	CB 2S 060 - 71K/4D [...K/4E]	12	66	
34,8	40,00	50	3,5	CB 2S 070 - 71K/4D [...K/4E]	13	66	
40,0	70,00	31	0,9	CB 2S 040 - 63N/2D	7	66	
40,0	70,00	35	1,5	CB 2S 050 - 63N/2D	9	66	
46,3	30,00	37	1,2	CB 2S 040 - 71K/4D [...K/4E]	8	66	
46,3	30,00	38	2,1	CB 2S 050 - 71K/4D [...K/4E]	10	66	
46,3	30,00	39	3,5	CB 2S 060 - 71K/4D [...K/4E]	12	66	
55,6	25,00	33	1,1	CB 2S 040 - 71K/4D [...K/4E]	8	66	
55,6	25,00	33	1,9	CB 2S 050 - 71K/4D [...K/4E]	10	66	
55,6	25,00	34	3,7	CB 2S 060 - 71K/4D [...K/4E]	12	66	
60,7	15,00	32	1,4	CB 2S 040 - 71N/6D	9	66	
60,7	15,00	33	2,6	CB 2S 050 - 71N/6D	11	66	



C.2

Drehstrommotoren D - 50 Hz
AC Threephase Motors D - 50 Hz[Einph.-Wechselstr.-Motoren E - 50 Hz]
[AC Single-Phase Motors E - 50 Hz]

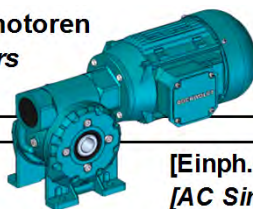
P [kW]	n ₂ [min ⁻¹]	i	M _{n2} [Nm]	f _B	Typ/Type	~ m [kg]	Maßel/Dim. Seite/Page
0,25	69,5	20,00	27	1,4	CB 2S 040 - 71K/4D [...K/4E]	8	66
	69,5	20,00	29	2,6	CB 2S 050 - 71K/4D [...K/4E]	10	66
	69,5	20,00	29	3,9	CB 2S 060 - 71K/4D [...K/4E]	12	66
	72,8	12,50	27	1,6	CB 2S 040 - 71N/6D	9	66
	72,8	12,50	28	2,7	CB 2S 050 - 71N/6D	11	66
	92,7	15,00	21	1,9	CB 2S 040 - 71K/4D [...K/4E]	8	66
	92,7	15,00	22	3,5	CB 2S 050 - 71K/4D [...K/4E]	10	66
	111,2	12,50	18	2,2	CB 2S 040 - 71K/4D [...K/4E]	8	66
	111,2	12,50	18	3,7	CB 2S 050 - 71K/4D [...K/4E]	10	66
	121,3	7,50	17	2,4	CB 2S 040 - 71N/6D	9	66
	139,0	10,00	15	2,8	CB 2S 040 - 71K/4D [...K/4E]	8	66
	140,0	20,00	13	1,1	CB 2S 030 - 63N/2D	7	66
	185,3	7,50	11	3,3	CB 2S 040 - 71K/4D [...K/4E]	8	66
	224,0	12,50	8	1,7	CB 2S 030 - 63N/2D	7	66
	224,0	12,50	9	3,6	CB 2S 040 - 63N/2D	7	66
	278,0	5,00	7	4,8	CB 2S 040 - 71K/4D [...K/4E]	8	66
	280,0	10,00	7	1,9	CB 2S 030 - 63N/2D	7	66
	373,3	7,50	5	2,4	CB 2S 030 - 63N/2D	7	66
	560,0	5,00	4	3,5	CB 2S 030 - 63N/2D	7	66
	0,37	3,1	444,00	700	1,2	CB 2S 100/0 - 71N/4D [...N/4E]	40
3,1		444,00	711	2,0	CB 2S 120/0 - 71N/4D [...N/4E]	51	70
3,6		384,00	605	1,4	CB 2S 100/0 - 71N/4D [...N/4E]	40	70
3,6		384,00	625	2,2	CB 2S 120/0 - 71N/4D [...N/4E]	51	70
3,9		357,07	545	0,9	CB 2S 080/00 - 71N/4D [...N/4E]	23	70
4,1		342,11	548	1,6	CB 2S 100/0 - 71N/4D [...N/4E]	40	70
4,1		342,11	557	2,5	CB 2S 120/0 - 71N/4D [...N/4E]	51	70
4,5		307,20	492	1,8	CB 2S 100/0 - 71N/4D [...N/4E]	40	70
4,5		307,20	508	2,8	CB 2S 120/0 - 71N/4D [...N/4E]	51	70
4,5		306,81	468	1,1	CB 2S 080/00 - 71N/4D [...N/4E]	23	70
5,0		277,66	452	1,9	CB 2S 100/0 - 71N/4D [...N/4E]	40	70
5,0		277,66	459	3,1	CB 2S 120/0 - 71N/4D [...N/4E]	51	70
5,2		266,61	413	1,2	CB 2S 080/00 - 71N/4D [...N/4E]	23	70
5,9		233,72	374	0,9	CB 2S 070/00 - 71N/4D [...N/4E]	19	70
5,9		233,72	362	1,4	CB 2S 080/00 - 71N/4D [...N/4E]	23	70
6,0		230,40	375	2,3	CB 2S 100/0 - 71N/4D [...N/4E]	40	70
6,0		230,40	387	3,6	CB 2S 120/0 - 71N/4D [...N/4E]	51	70
6,6		211,20	349	2,5	CB 2S 100/0 - 71N/4D [...N/4E]	40	70
6,6		211,20	354	4,0	CB 2S 120/0 - 71N/4D [...N/4E]	51	70
6,6		209,50	341	1,0	CB 2S 070/00 - 71N/4D [...N/4E]	19	70
6,6		209,50	330	1,5	CB 2S 080/00 - 71N/4D [...N/4E]	23	70
7,4		189,09	308	1,1	CB 2S 070/00 - 71N/4D [...N/4E]	19	70
7,4		189,09	298	1,7	CB 2S 080/00 - 71N/4D [...N/4E]	23	70
7,6		183,75	304	2,8	CB 2S 100/0 - 71N/4D [...N/4E]	40	70
8,1		171,82	275	0,8	CB 2S 060/00 - 71N/4D [...N/4E]	18	70
8,1		171,82	280	1,1	CB 2S 070/00 - 71N/4D [...N/4E]	19	70
8,1		171,82	275	1,7	CB 2S 080/00 - 71N/4D [...N/4E]	23	70
8,5		163,70	275	3,1	CB 2S 100/0 - 71N/4D [...N/4E]	40	70
9,5		147,00	247	3,0	CB 2S 100/0 - 71N/4D [...N/4E]	40	70
9,6		144,18	235	0,9	CB 2S 060/00 - 71N/4D [...N/4E]	18	70
9,6		144,18	238	1,2	CB 2S 070/00 - 71N/4D [...N/4E]	19	70
9,6		144,18	231	1,9	CB 2S 080/00 - 71N/4D [...N/4E]	23	70
11,3		123,05	200	1,0	CB 2S 060/00 - 71N/4D [...N/4E]	18	70
11,3		123,05	203	1,3	CB 2S 070/00 - 71N/4D [...N/4E]	19	70
11,3		123,05	200	2,0	CB 2S 080/00 - 71N/4D [...N/4E]	23	70
11,5		120,75	206	3,5	CB 2S 100/0 - 71N/4D [...N/4E]	40	70
13,1		70,00	151	1,1	CB 2S 070 - 80K/6D	16	66
13,1		70,00	156	1,6	CB 2S 080 - 80K/6D	21	66
13,1		70,00	167	2,8	CB 2S 100 - 80K/6D	34	68
13,9		100,00	119	1,1	CB 2S 070 - 71N/4D [...N/4E]	14	66
15,0		92,86	154	1,2	CB 2S 060/00 - 71N/4D [...N/4E]	18	70
15,0		92,86	156	1,6	CB 2S 070/00 - 71N/4D [...N/4E]	19	70
15,0		92,86	154	2,5	CB 2S 080/00 - 71N/4D [...N/4E]	23	70



C.2

Drehstrommotoren D - 50 Hz
AC Threephase Motors D - 50 Hz[Einh.-Wechselstr.-Motoren E - 50 Hz]
[AC Single-Phase Motors E - 50 Hz]

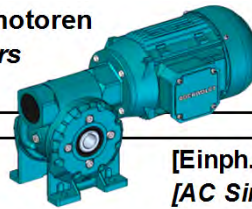
P [kW]	n ₂ [min ⁻¹]	i	M _{n2} [Nm]	f _B	Typ/Type	~ m [kg]	Maß/Dim. Seite/Page
0,37	15,3	60,00	145	3,4	CB 2S 100 - 80K/6D		34 68
	17,4	80,00	124	0,8	CB 2S 060 - 71N/4D	[...N/4E]	13 66
	17,4	80,00	108	1,2	CB 2S 070 - 71N/4D	[...N/4E]	14 66
	18,4	50,00	134	2,1	CB 2S 080 - 80K/6D		21 66
	18,4	50,00	131	3,9	CB 2S 100 - 80K/6D		34 68
	19,9	70,00	109	1,0	CB 2S 060 - 71N/4D	[...N/4E]	13 66
	19,9	70,00	101	1,5	CB 2S 070 - 71N/4D	[...N/4E]	14 66
	23,0	40,00	111	2,7	CB 2S 080 - 80K/6D		21 66
	23,2	60,00	95	1,2	CB 2S 060 - 71N/4D	[...N/4E]	13 66
	23,2	60,00	96	1,7	CB 2S 070 - 71N/4D	[...N/4E]	14 66
	27,8	50,00	83	0,8	CB 2S 050 - 71N/4D	[...N/4E]	11 66
	27,8	50,00	81	1,5	CB 2S 060 - 71N/4D	[...N/4E]	13 66
	27,8	50,00	89	2,0	CB 2S 070 - 71N/4D	[...N/4E]	14 66
	30,7	30,00	84	1,1	CB 2S 050 - 80K/6D		13 66
	30,7	30,00	86	1,8	CB 2S 060 - 80K/6D		15 66
	30,7	30,00	88	2,5	CB 2S 070 - 80K/6D		16 66
	30,7	30,00	85	3,7	CB 2S 080 - 80K/6D		21 66
	34,8	40,00	73	1,1	CB 2S 050 - 71N/4D	[...N/4E]	11 66
	34,8	40,00	72	1,8	CB 2S 060 - 71N/4D	[...N/4E]	13 66
	34,8	40,00	74	2,4	CB 2S 070 - 71N/4D	[...N/4E]	14 66
	40,0	70,00	52	1,0	CB 2S 050 - 71K/2D		10 66
	40,0	70,00	55	1,7	CB 2S 060 - 71K/2D		12 66
	40,0	70,00	51	2,5	CB 2S 070 - 71K/2D		13 66
	46,3	30,00	56	1,4	CB 2S 050 - 71N/4D	[...N/4E]	11 66
	46,3	30,00	58	2,4	CB 2S 060 - 71N/4D	[...N/4E]	13 66
	46,3	30,00	59	3,3	CB 2S 070 - 71N/4D	[...N/4E]	14 66
	55,6	25,00	50	1,3	CB 2S 050 - 71N/4D	[...N/4E]	11 66
	55,6	25,00	50	2,5	CB 2S 060 - 71N/4D	[...N/4E]	13 66
	55,6	25,00	52	3,1	CB 2S 070 - 71N/4D	[...N/4E]	14 66
	61,3	15,00	48	1,8	CB 2S 050 - 80K/6D		13 66
	61,3	15,00	49	2,7	CB 2S 060 - 80K/6D		15 66
	69,5	20,00	40	1,0	CB 2S 040 - 71N/4D	[...N/4E]	9 66
	69,5	20,00	42	1,8	CB 2S 050 - 71N/4D	[...N/4E]	11 66
	69,5	20,00	42	2,7	CB 2S 060 - 71N/4D	[...N/4E]	13 66
	73,6	12,50	41	1,9	CB 2S 050 - 80K/6D		13 66
	73,6	12,50	41	3,0	CB 2S 060 - 80K/6D		15 66
	92,7	15,00	32	1,3	CB 2S 040 - 71N/4D	[...N/4E]	9 66
	92,7	15,00	32	2,3	CB 2S 050 - 71N/4D	[...N/4E]	11 66
	111,2	12,50	27	1,5	CB 2S 040 - 71N/4D	[...N/4E]	9 66
	111,2	12,50	27	2,5	CB 2S 050 - 71N/4D	[...N/4E]	11 66
122,7	7,50	25	3,0	CB 2S 050 - 80K/6D		13 66	
139,0	10,00	22	1,9	CB 2S 040 - 71N/4D	[...N/4E]	9 66	
139,0	10,00	22	3,2	CB 2S 050 - 71N/4D	[...N/4E]	11 66	
185,3	7,50	17	2,2	CB 2S 040 - 71N/4D	[...N/4E]	9 66	
224,0	12,50	13	2,5	CB 2S 040 - 71K/2D		8 66	
278,0	5,00	11	3,3	CB 2S 040 - 71N/4D	[...N/4E]	9 66	
373,3	7,50	8	3,7	CB 2S 040 - 71K/2D		8 66	
560,0	5,00	6	5,4	CB 2S 040 - 71K/2D		8 66	
0,55	3,2	444,00	1033	0,8	CB 2S 100/0 - 80K/4D	[...K/4E]	42 70
	3,2	444,00	1049	1,3	CB 2S 120/0 - 80K/4D	[...K/4E]	53 70
	3,6	387,20	988	2,7	CB 2S 150/1 - 80K/4D	[...K/4E]	98 70
	3,6	384,00	893	1,0	CB 2S 100/0 - 80K/4D	[...K/4E]	42 70
	3,6	384,00	922	1,5	CB 2S 120/0 - 80K/4D	[...K/4E]	53 70
	4,1	342,11	809	1,1	CB 2S 100/0 - 80K/4D	[...K/4E]	42 70
	4,1	342,11	821	1,7	CB 2S 120/0 - 80K/4D	[...K/4E]	53 70
	4,4	316,80	820	3,3	CB 2S 150/1 - 80K/4D	[...K/4E]	98 70
	4,6	307,20	726	1,2	CB 2S 100/0 - 80K/4D	[...K/4E]	42 70
	4,6	307,20	749	1,9	CB 2S 120/0 - 80K/4D	[...K/4E]	53 70
	4,9	285,92	740	3,6	CB 2S 150/1 - 80K/4D	[...K/4E]	98 70
	5,0	277,66	667	1,3	CB 2S 100/0 - 80K/4D	[...K/4E]	42 70
	5,0	277,66	677	2,1	CB 2S 120/0 - 80K/4D	[...K/4E]	53 70
	5,3	266,61	610	0,8	CB 2S 080/00 - 80K/4D	[...K/4E]	25 70



C.2

Drehstrommotoren D - 50 Hz
AC Threephase Motors D - 50 Hz[Einph.-Wechselstr.-Motoren E - 50 Hz]
[AC Single-Phase Motors E - 50 Hz]

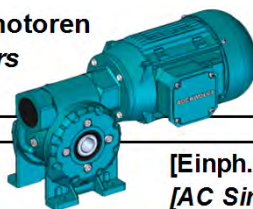
P [kW]	n ₂ [min ⁻¹]	i	M _{n2} [Nm]	f _B	Typ/Type	~ m [kg]	Maß/Dim. Seite/Page
0,55	6,0	233,72	535	0,9	CB 2S 080/00 - 80K/4D [...K/4E]	25	70
	6,1	230,40	553	1,6	CB 2S 100/0 - 80K/4D [...K/4E]	42	70
	6,1	230,40	570	2,5	CB 2S 120/0 - 80K/4D [...K/4E]	53	70
	6,6	211,20	515	1,7	CB 2S 100/0 - 80K/4D [...K/4E]	42	70
	6,6	211,20	523	2,7	CB 2S 120/0 - 80K/4D [...K/4E]	53	70
	6,7	209,50	487	1,0	CB 2S 080/00 - 80K/4D [...K/4E]	25	70
	7,4	189,09	440	1,1	CB 2S 080/00 - 80K/4D [...K/4E]	25	70
	7,6	183,75	448	1,9	CB 2S 100/0 - 80K/4D [...K/4E]	42	70
	7,6	183,75	462	2,9	CB 2S 120/0 - 80K/4D [...K/4E]	53	70
	8,1	171,82	406	1,1	CB 2S 080/00 - 80K/4D [...K/4E]	25	70
	8,6	163,70	405	2,1	CB 2S 100/0 - 80K/4D [...K/4E]	42	70
	8,6	163,70	411	3,2	CB 2S 120/0 - 80K/4D [...K/4E]	53	70
	9,2	100,00	285	1,3	CB 2S 100 - 80N/6D	35	68
	9,5	147,00	375	3,3	CB 2S 120/0 - 80K/4D [...K/4E]	53	70
	9,7	144,18	352	0,8	CB 2S 070/00 - 80K/4D [...K/4E]	21	70
	9,7	144,18	341	1,3	CB 2S 080/00 - 80K/4D [...K/4E]	25	70
	11,4	123,05	300	0,9	CB 2S 070/00 - 80K/4D [...K/4E]	21	70
	11,5	80,00	251	1,0	CB 2S 080 - 80N/6D	22	66
	11,5	80,00	283	1,5	CB 2S 100 - 80N/6D	35	68
	14,0	100,00	206	0,9	CB 2S 080 - 80K/4D [...K/4E]	21	66
	14,0	100,00	195	1,7	CB 2S 100 - 80K/4D [...K/4E]	34	68
	15,1	92,86	227	0,8	CB 2S 060/00 - 80K/4D [...K/4E]	20	70
	15,3	60,00	212	0,9	CB 2S 070 - 80N/6D	17	66
	15,3	60,00	216	1,2	CB 2S 080 - 80N/6D	22	66
	15,3	60,00	216	2,3	CB 2S 100 - 80N/6D	35	68
	17,5	80,00	159	0,8	CB 2S 070 - 80K/4D [...K/4E]	16	66
	17,5	80,00	171	1,3	CB 2S 080 - 80K/4D [...K/4E]	21	66
	17,5	80,00	189	2,0	CB 2S 100 - 80K/4D [...K/4E]	34	68
	18,4	50,00	197	1,0	CB 2S 070 - 80N/6D	17	66
	18,4	50,00	200	1,4	CB 2S 080 - 80N/6D	22	66
	18,4	50,00	194	2,6	CB 2S 100 - 80N/6D	35	68
	20,0	70,00	150	1,0	CB 2S 070 - 80K/4D [...K/4E]	16	66
	20,0	70,00	155	1,4	CB 2S 080 - 80K/4D [...K/4E]	21	66
	20,0	70,00	165	2,5	CB 2S 100 - 80K/4D [...K/4E]	34	68
	23,3	60,00	140	0,8	CB 2S 060 - 80K/4D [...K/4E]	15	66
	23,3	60,00	142	1,2	CB 2S 070 - 80K/4D [...K/4E]	16	66
	23,3	60,00	144	1,5	CB 2S 080 - 80K/4D [...K/4E]	21	66
	23,3	60,00	144	3,1	CB 2S 100 - 80K/4D [...K/4E]	34	68
	28,0	50,00	120	1,0	CB 2S 060 - 80K/4D [...K/4E]	15	66
	28,0	50,00	131	1,4	CB 2S 070 - 80K/4D [...K/4E]	16	66
	28,0	50,00	133	1,9	CB 2S 080 - 80K/4D [...K/4E]	21	66
	28,0	50,00	129	3,6	CB 2S 100 - 80K/4D [...K/4E]	34	68
	30,7	30,00	128	1,2	CB 2S 060 - 80N/6D	16	66
	30,7	30,00	130	1,7	CB 2S 070 - 80N/6D	17	66
	30,7	30,00	127	2,5	CB 2S 080 - 80N/6D	22	66
	35,0	40,00	107	1,2	CB 2S 060 - 80K/4D [...K/4E]	15	66
	35,0	40,00	110	1,6	CB 2S 070 - 80K/4D [...K/4E]	16	66
	35,0	40,00	110	2,5	CB 2S 080 - 80K/4D [...K/4E]	21	66
	40,3	70,00	81	1,1	CB 2S 060 - 71N/2D	13	66
	40,3	70,00	76	1,7	CB 2S 070 - 71N/2D	14	66
46,7	30,00	83	1,0	CB 2S 050 - 80K/4D [...K/4E]	13	66	
46,7	30,00	86	1,6	CB 2S 060 - 80K/4D [...K/4E]	15	66	
46,7	30,00	87	2,2	CB 2S 070 - 80K/4D [...K/4E]	16	66	
46,7	30,00	84	3,4	CB 2S 080 - 80K/4D [...K/4E]	21	66	
56,0	25,00	73	0,9	CB 2S 050 - 80K/4D [...K/4E]	13	66	
56,0	25,00	74	1,7	CB 2S 060 - 80K/4D [...K/4E]	15	66	
56,0	25,00	77	2,1	CB 2S 070 - 80K/4D [...K/4E]	16	66	
56,0	25,00	78	2,9	CB 2S 080 - 80K/4D [...K/4E]	21	66	
61,3	15,00	72	1,2	CB 2S 050 - 80N/6D	14	66	
61,3	15,00	73	1,8	CB 2S 060 - 80N/6D	16	66	
61,3	15,00	74	2,8	CB 2S 070 - 80N/6D	17	66	
70,0	20,00	62	1,2	CB 2S 050 - 80K/4D [...K/4E]	13	66	
70,0	20,00	62	1,8	CB 2S 060 - 80K/4D [...K/4E]	15	66	
70,0	20,00	64	2,7	CB 2S 070 - 80K/4D [...K/4E]	16	66	



C.2

Drehstrommotoren D - 50 Hz
AC Threephase Motors D - 50 Hz[Einh.-Wechselstr.-Motoren E - 50 Hz]
[AC Single-Phase Motors E - 50 Hz]

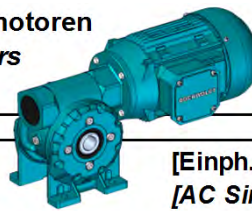
P [kW]	n ₂ [min ⁻¹]	i	M _{n2} [Nm]	f _B	Typ/Type	~ m [kg]	Maß/Dim. Seite/Page
0,55	70,0	20,00	65	3,7	CB 2S 080 - 80K/4D [...K/4E]	21	66
	73,6	12,50	61	1,3	CB 2S 050 - 80N/6D	14	66
	73,6	12,50	61	2,0	CB 2S 060 - 80N/6D	16	66
	73,6	12,50	63	3,2	CB 2S 070 - 80N/6D	17	66
	93,3	15,00	48	1,6	CB 2S 050 - 80K/4D [...K/4E]	13	66
	93,3	15,00	48	2,5	CB 2S 060 - 80K/4D [...K/4E]	15	66
	93,3	15,00	49	3,7	CB 2S 070 - 80K/4D [...K/4E]	16	66
	112,0	12,50	40	1,7	CB 2S 050 - 80K/4D [...K/4E]	13	66
	112,0	12,50	41	2,7	CB 2S 060 - 80K/4D [...K/4E]	15	66
	122,7	7,50	37	2,0	CB 2S 050 - 80N/6D	14	66
	122,7	7,50	38	3,6	CB 2S 060 - 80N/6D	16	66
	140,0	10,00	33	2,2	CB 2S 050 - 80K/4D [...K/4E]	13	66
	140,0	10,00	33	3,4	CB 2S 060 - 80K/4D [...K/4E]	15	66
	186,7	7,50	24	2,7	CB 2S 050 - 80K/4D [...K/4E]	13	66
	225,6	12,50	20	1,7	CB 2S 040 - 71N/2D	9	66
	225,6	12,50	20	2,8	CB 2S 050 - 71N/2D	11	66
	280,0	5,00	17	3,9	CB 2S 050 - 80K/4D [...K/4E]	13	66
	282,0	10,00	16	2,1	CB 2S 040 - 71N/2D	9	66
	376,0	7,50	12	2,5	CB 2S 040 - 71N/2D	9	66
	564,0	5,00	8	3,7	CB 2S 040 - 71N/2D	9	66
0,75	3,0	485,76	1645	1,6	CB 2S 150/1 - 80NH/4D [...N/4E]	102	70
	3,0	485,76	1573	2,6	CB 2S 180/1 - 80NH/4D [...N/4E]	159	70
	3,2	444,00	1393	1,0	CB 2S 120/0 - 80NH/4D [...N/4E]	56	70
	3,7	387,20	1311	2,1	CB 2S 150/1 - 80NH/4D [...N/4E]	102	70
	3,7	387,20	1253	3,3	CB 2S 180/1 - 80NH/4D [...N/4E]	159	70
	3,7	384,00	1224	1,1	CB 2S 120/0 - 80NH/4D [...N/4E]	56	70
	4,2	342,11	1073	0,8	CB 2S 100/0 - 80NH/4D [...N/4E]	45	70
	4,2	342,11	1090	1,3	CB 2S 120/0 - 80NH/4D [...N/4E]	56	70
	4,7	307,20	964	0,9	CB 2S 100/0 - 80NH/4D [...N/4E]	45	70
	4,7	307,20	995	1,4	CB 2S 120/0 - 80NH/4D [...N/4E]	56	70
	5,0	285,92	983	2,7	CB 2S 150/1 - 80NH/4D [...N/4E]	102	70
	5,2	277,66	885	1,0	CB 2S 100/0 - 80NH/4D [...N/4E]	45	70
	5,2	277,66	899	1,6	CB 2S 120/0 - 80NH/4D [...N/4E]	56	70
	6,2	230,40	734	1,2	CB 2S 100/0 - 80NH/4D [...N/4E]	45	70
	6,2	230,40	757	1,8	CB 2S 120/0 - 80NH/4D [...N/4E]	56	70
	6,4	223,98	781	3,3	CB 2S 150/1 - 80NH/4D [...N/4E]	102	70
	6,8	211,20	684	1,3	CB 2S 100/0 - 80NH/4D [...N/4E]	45	70
	6,8	211,20	694	2,0	CB 2S 120/0 - 80NH/4D [...N/4E]	56	70
	7,2	200,75	700	3,7	CB 2S 150/1 - 80NH/4D [...N/4E]	102	70
	7,6	189,09	584	0,8	CB 2S 080/00 - 80NH/4D [...N/4E]	29	70
	7,8	183,75	595	1,4	CB 2S 100/0 - 80NH/4D [...N/4E]	45	70
	7,8	183,75	613	2,2	CB 2S 120/0 - 80NH/4D [...N/4E]	56	70
	7,9	181,10	640	4,0	CB 2S 150/1 - 80NH/4D [...N/4E]	102	70
	8,4	171,82	539	0,9	CB 2S 080/00 - 80NH/4D [...N/4E]	29	70
	8,4	171,24	606	4,0	CB 2S 150/1 - 80NH/4D [...N/4E]	102	70
	8,8	163,70	538	1,6	CB 2S 100/0 - 80NH/4D [...N/4E]	45	70
	8,8	163,70	546	2,4	CB 2S 120/0 - 80NH/4D [...N/4E]	56	70
	9,4	100,00	381	1,0	CB 2S 100 - 90SH/6D	43	68
	9,4	100,00	457	1,3	CB 2S 120 - 90SH/6D	54	68
	9,8	147,00	483	1,6	CB 2S 100/0 - 80NH/4D [...N/4E]	45	70
	9,8	147,00	498	2,5	CB 2S 120/0 - 80NH/4D [...N/4E]	56	70
	10,0	144,18	452	1,0	CB 2S 080/00 - 80NH/4D [...N/4E]	29	70
	11,7	123,05	392	1,0	CB 2S 080/00 - 80NH/4D [...N/4E]	29	70
	11,9	120,75	403	1,8	CB 2S 100/0 - 80NH/4D [...N/4E]	45	70
	11,9	120,75	409	2,9	CB 2S 120/0 - 80NH/4D [...N/4E]	56	70
	13,4	70,00	309	0,8	CB 2S 080 - 90SH/6D	30	66
	13,4	70,00	331	1,4	CB 2S 100 - 90SH/6D	43	68
	13,4	70,00	363	2,0	CB 2S 120 - 90SH/6D	54	68
	14,4	100,00	259	1,3	CB 2S 100 - 80NH/4D [...N/4E]	38	68
	15,5	92,86	306	0,8	CB 2S 070/00 - 80NH/4D [...N/4E]	25	70
15,5	92,86	302	1,3	CB 2S 080/00 - 80NH/4D [...N/4E]	29	70	
15,6	92,00	308	2,1	CB 2S 100/0 - 80NH/4D [...N/4E]	45	70	



C.2

Drehstrommotoren D - 50 Hz
AC Threephase Motors D - 50 Hz[Einh.-Wechselstr.-Motoren E - 50 Hz]
[AC Single-Phase Motors E - 50 Hz]

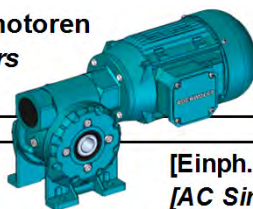
P [kW]	n ₂ [min ⁻¹]	i	M _{n2} [Nm]	f _B	Typ/Type	~ m [kg]	Maß/Dim. Seite/Page
0,75	15,6	92,00	317	3,3	CB 2S 120/0 - 80NH/4D [...N/4E]	56	70
	18,0	80,00	227	0,9	CB 2S 080 - 80NH/4D [...N/4E]	24	66
	18,0	80,00	251	1,5	CB 2S 100 - 80NH/4D [...N/4E]	38	68
	20,5	70,00	206	1,1	CB 2S 080 - 80NH/4D [...N/4E]	24	66
	20,5	70,00	220	1,9	CB 2S 100 - 80NH/4D [...N/4E]	38	68
	24,0	60,00	188	0,9	CB 2S 070 - 80NH/4D [...N/4E]	20	66
	24,0	60,00	191	1,2	CB 2S 080 - 80NH/4D [...N/4E]	24	66
	24,0	60,00	191	2,3	CB 2S 100 - 80NH/4D [...N/4E]	38	68
	28,8	50,00	174	1,0	CB 2S 070 - 80NH/4D [...N/4E]	20	66
	28,8	50,00	177	1,4	CB 2S 080 - 80NH/4D [...N/4E]	24	66
	28,8	50,00	172	2,7	CB 2S 100 - 80NH/4D [...N/4E]	38	68
	31,3	30,00	171	0,9	CB 2S 060 - 90SH/6D	24	66
	31,3	30,00	174	1,2	CB 2S 070 - 90SH/6D	25	66
	31,3	30,00	169	1,9	CB 2S 080 - 90SH/6D	30	66
	31,3	30,00	176	3,2	CB 2S 100 - 90SH/6D	43	68
	36,0	40,00	141	0,9	CB 2S 060 - 80NH/4D [...N/4E]	18	66
	36,0	40,00	145	1,2	CB 2S 070 - 80NH/4D [...N/4E]	20	66
	36,0	40,00	145	1,9	CB 2S 080 - 80NH/4D [...N/4E]	24	66
	36,0	40,00	145	3,3	CB 2S 100 - 80NH/4D [...N/4E]	38	68
	41,2	70,00	101	1,3	CB 2S 070 - 80KH/2D	18	66
	41,2	70,00	104	1,8	CB 2S 080 - 80KH/2D	23	66
	41,2	70,00	111	3,1	CB 2S 100 - 80KH/2D	36	68
	47,9	30,00	114	1,2	CB 2S 060 - 80NH/4D [...N/4E]	18	66
	47,9	30,00	115	1,7	CB 2S 070 - 80NH/4D [...N/4E]	20	66
	47,9	30,00	112	2,6	CB 2S 080 - 80NH/4D [...N/4E]	24	66
	57,5	25,00	98	1,3	CB 2S 060 - 80NH/4D [...N/4E]	18	66
	57,5	25,00	102	1,6	CB 2S 070 - 80NH/4D [...N/4E]	20	66
	57,5	25,00	103	2,2	CB 2S 080 - 80NH/4D [...N/4E]	24	66
	62,7	15,00	97	1,4	CB 2S 060 - 90SH/6D	24	66
	62,7	15,00	98	2,1	CB 2S 070 - 90SH/6D	25	66
	62,7	15,00	97	2,9	CB 2S 080 - 90SH/6D	30	66
	71,9	20,00	83	0,9	CB 2S 050 - 80NH/4D [...N/4E]	17	66
	71,9	20,00	83	1,4	CB 2S 060 - 80NH/4D [...N/4E]	18	66
	71,9	20,00	85	2,0	CB 2S 070 - 80NH/4D [...N/4E]	20	66
	71,9	20,00	86	2,8	CB 2S 080 - 80NH/4D [...N/4E]	24	66
	75,2	12,50	82	1,5	CB 2S 060 - 90SH/6D	24	66
	75,2	12,50	84	2,4	CB 2S 070 - 90SH/6D	25	66
	75,2	12,50	84	2,9	CB 2S 080 - 90SH/6D	30	66
	95,9	15,00	64	1,2	CB 2S 050 - 80NH/4D [...N/4E]	17	66
	95,9	15,00	64	1,9	CB 2S 060 - 80NH/4D [...N/4E]	18	66
	95,9	15,00	65	2,8	CB 2S 070 - 80NH/4D [...N/4E]	20	66
	115,0	12,50	54	1,3	CB 2S 050 - 80NH/4D [...N/4E]	17	66
115,0	12,50	54	2,0	CB 2S 060 - 80NH/4D [...N/4E]	18	66	
115,0	12,50	55	3,2	CB 2S 070 - 80NH/4D [...N/4E]	20	66	
125,3	7,50	50	2,7	CB 2S 060 - 90SH/6D	24	66	
125,3	7,50	51	3,4	CB 2S 070 - 90SH/6D	25	66	
143,8	10,00	43	1,6	CB 2S 050 - 80NH/4D [...N/4E]	17	66	
143,8	10,00	44	2,5	CB 2S 060 - 80NH/4D [...N/4E]	18	66	
143,8	10,00	45	3,6	CB 2S 070 - 80NH/4D [...N/4E]	20	66	
191,7	7,50	32	2,1	CB 2S 050 - 80NH/4D [...N/4E]	17	66	
191,7	7,50	33	3,6	CB 2S 060 - 80NH/4D [...N/4E]	18	66	
230,8	12,50	27	2,1	CB 2S 050 - 80KH/2D	15	66	
230,8	12,50	27	3,4	CB 2S 060 - 80KH/2D	17	66	
287,6	5,00	22	2,9	CB 2S 050 - 80NH/4D [...N/4E]	17	66	
384,7	7,50	16	3,4	CB 2S 050 - 80KH/2D	15	66	
577,0	5,00	11	4,9	CB 2S 050 - 80KH/2D	15	66	
1,1	3,0	485,76	2400	1,1	CB 2S 150/1 - 90SH/4D [...S/4E]	107	70
	3,0	485,76	2294	1,8	CB 2S 180/1 - 90SH/4D [...S/4E]	164	70
	3,7	387,20	1913	1,4	CB 2S 150/1 - 90SH/4D [...S/4E]	107	70
	3,7	387,20	1828	2,2	CB 2S 180/1 - 90SH/4D [...S/4E]	164	70
	4,2	342,11	1591	0,9	CB 2S 120/0 - 90SH/4D [...S/4E]	61	70
	4,6	316,80	1588	1,7	CB 2S 150/1 - 90SH/4D [...S/4E]	107	70



C.2

Drehstrommotoren D - 50 Hz
AC Threephase Motors D - 50 Hz[Einh.-Wechselstr.-Motoren E - 50 Hz]
[AC Single-Phase Motors E - 50 Hz]

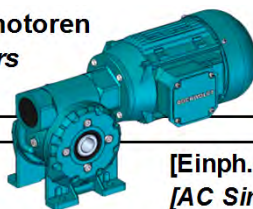
P [kW]	n ₂ [min ⁻¹]	i	M _{n2} [Nm]	f _B	Typ/Type	~ m [kg]	Maß/Dim. Seite/Page
1,1	4,6	316,80	1519	2,7	CB 2S 180/1 - 90SH/4D [...S/4E]	164	70
	4,7	307,20	1451	1,0	CB 2S 120/0 - 90SH/4D [...S/4E]	61	70
	5,1	285,92	1433	1,9	CB 2S 150/1 - 90SH/4D [...S/4E]	107	70
	5,1	285,92	1371	3,0	CB 2S 180/1 - 90SH/4D [...S/4E]	164	70
	5,2	277,66	1311	1,1	CB 2S 120/0 - 90SH/4D [...S/4E]	61	70
	6,5	223,98	1139	2,3	CB 2S 150/1 - 90SH/4D [...S/4E]	107	70
	6,5	223,98	1090	3,7	CB 2S 180/1 - 90SH/4D [...S/4E]	164	70
	6,8	211,20	997	0,9	CB 2S 100/0 - 90SH/4D [...S/4E]	50	70
	6,8	211,20	1013	1,4	CB 2S 120/0 - 90SH/4D [...S/4E]	61	70
	7,2	200,75	1021	2,5	CB 2S 150/1 - 90SH/4D [...S/4E]	107	70
	7,9	183,75	868	1,0	CB 2S 100/0 - 90SH/4D [...S/4E]	50	70
	7,9	183,75	894	1,5	CB 2S 120/0 - 90SH/4D [...S/4E]	61	70
	8,4	171,24	883	2,7	CB 2S 150/1 - 90SH/4D [...S/4E]	107	70
	8,8	163,70	785	1,1	CB 2S 100/0 - 90SH/4D [...S/4E]	50	70
	8,8	163,70	797	1,6	CB 2S 120/0 - 90SH/4D [...S/4E]	61	70
	9,6	150,84	778	3,0	CB 2S 150/1 - 90SH/4D [...S/4E]	107	70
	9,8	147,00	705	1,1	CB 2S 100/0 - 90SH/4D [...S/4E]	50	70
	9,8	147,00	726	1,7	CB 2S 120/0 - 90SH/4D [...S/4E]	61	70
	12,0	120,75	588	1,2	CB 2S 100/0 - 90SH/4D [...S/4E]	50	70
	12,0	120,75	596	2,0	CB 2S 120/0 - 90SH/4D [...S/4E]	61	70
	12,0	120,23	629	3,3	CB 2S 150/1 - 90SH/4D [...S/4E]	107	70
	14,5	100,00	378	0,9	CB 2S 100 - 90SH/4D [...S/4E]	43	68
	14,5	100,00	450	1,2	CB 2S 120 - 90SH/4D [...S/4E]	54	68
	15,6	60,00	423	1,2	CB 2S 100 - 90LH/6D	45	68
	15,6	60,00	430	1,8	CB 2S 120 - 90LH/6D	56	68
	18,1	80,00	366	1,0	CB 2S 100 - 90SH/4D [...S/4E]	43	68
	18,1	80,00	395	1,6	CB 2S 120 - 90SH/4D [...S/4E]	54	68
	20,7	70,00	320	1,3	CB 2S 100 - 90SH/4D [...S/4E]	43	68
	20,7	70,00	351	1,9	CB 2S 120 - 90SH/4D [...S/4E]	54	68
	23,5	40,00	323	0,9	CB 2S 080 - 90LH/6D	31	66
	24,1	60,00	279	1,6	CB 2S 100 - 90SH/4D [...S/4E]	43	68
	24,1	60,00	283	2,4	CB 2S 120 - 90SH/4D [...S/4E]	54	68
	28,9	50,00	258	1,0	CB 2S 080 - 90SH/4D [...S/4E]	29	66
	28,9	50,00	251	1,8	CB 2S 100 - 90SH/4D [...S/4E]	43	68
	28,9	50,00	262	2,7	CB 2S 120 - 90SH/4D [...S/4E]	54	68
	31,3	30,00	255	0,8	CB 2S 070 - 90LH/6D	27	66
	36,2	40,00	212	0,8	CB 2S 070 - 90SH/4D [...S/4E]	25	66
	36,2	40,00	212	1,3	CB 2S 080 - 90SH/4D [...S/4E]	29	66
	36,2	40,00	212	2,3	CB 2S 100 - 90SH/4D [...S/4E]	43	68
	36,2	40,00	215	3,5	CB 2S 120 - 90SH/4D [...S/4E]	54	68
	41,2	70,00	148	0,9	CB 2S 070 - 80NH/2D	20	66
	41,2	70,00	153	1,2	CB 2S 080 - 80NH/2D	25	66
	41,2	70,00	163	2,1	CB 2S 100 - 80NH/2D	38	68
	48,2	30,00	166	0,8	CB 2S 060 - 90SH/4D [...S/4E]	23	66
48,2	30,00	168	1,2	CB 2S 070 - 90SH/4D [...S/4E]	25	66	
48,2	30,00	163	1,7	CB 2S 080 - 90SH/4D [...S/4E]	29	66	
48,2	30,00	170	2,9	CB 2S 100 - 90SH/4D [...S/4E]	43	68	
57,8	25,00	143	0,9	CB 2S 060 - 90SH/4D [...S/4E]	23	66	
57,8	25,00	149	1,1	CB 2S 070 - 90SH/4D [...S/4E]	25	66	
57,8	25,00	151	1,5	CB 2S 080 - 90SH/4D [...S/4E]	29	66	
57,8	25,00	147	2,7	CB 2S 100 - 90SH/4D [...S/4E]	43	68	
62,5	15,00	143	0,9	CB 2S 060 - 90LH/6D	25	66	
62,5	15,00	144	1,4	CB 2S 070 - 90LH/6D	27	66	
62,5	15,00	143	2,0	CB 2S 080 - 90LH/6D	31	66	
62,5	15,00	146	3,6	CB 2S 100 - 90LH/6D	45	68	
72,3	20,00	121	0,9	CB 2S 060 - 90SH/4D [...S/4E]	23	66	
72,3	20,00	123	1,4	CB 2S 070 - 90SH/4D [...S/4E]	25	66	
72,3	20,00	125	1,9	CB 2S 080 - 90SH/4D [...S/4E]	29	66	
72,3	20,00	122	3,4	CB 2S 100 - 90SH/4D [...S/4E]	43	68	
96,4	15,00	94	1,3	CB 2S 060 - 90SH/4D [...S/4E]	23	66	
96,4	15,00	95	1,9	CB 2S 070 - 90SH/4D [...S/4E]	25	66	
96,4	15,00	94	2,7	CB 2S 080 - 90SH/4D [...S/4E]	29	66	
115,7	12,50	79	1,4	CB 2S 060 - 90SH/4D [...S/4E]	23	66	
115,7	12,50	81	2,2	CB 2S 070 - 90SH/4D [...S/4E]	25	66	



C.2

Drehstrommotoren D - 50 Hz
AC Threephase Motors D - 50 Hz[Einh.-Wechselstr.-Motoren E - 50 Hz]
[AC Single-Phase Motors E - 50 Hz]

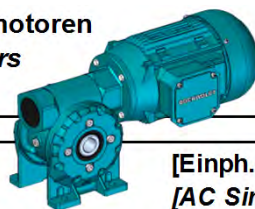
P [kW]	n ₂ [min ⁻¹]	i	M _{n2} [Nm]	f _B	Typ/Type	~ m [kg]	Maß/Dim. Seite/Page
1,1	115,7	12,50	81	2,7	CB 2S 080 - 90SH/4D [...S/4E]	29	66
	125,1	7,50	74	1,8	CB 2S 060 - 90LH/6D	25	66
	125,1	7,50	75	2,3	CB 2S 070 - 90LH/6D	27	66
	125,1	7,50	76	2,9	CB 2S 080 - 90LH/6D	31	66
	144,6	10,00	65	1,7	CB 2S 060 - 90SH/4D [...S/4E]	23	66
	144,6	10,00	66	2,5	CB 2S 070 - 90SH/4D [...S/4E]	25	66
	144,6	10,00	66	2,9	CB 2S 080 - 90SH/4D [...S/4E]	29	66
	192,8	7,50	48	2,5	CB 2S 060 - 90SH/4D [...S/4E]	23	66
	192,8	7,50	49	3,1	CB 2S 070 - 90SH/4D [...S/4E]	25	66
	192,8	7,50	50	3,9	CB 2S 080 - 90SH/4D [...S/4E]	29	66
	230,5	12,50	40	1,4	CB 2S 050 - 80NH/2D	17	66
	230,5	12,50	40	2,3	CB 2S 060 - 80NH/2D	19	66
	230,5	12,50	41	3,7	CB 2S 070 - 80NH/2D	20	66
	288,1	10,00	32	1,9	CB 2S 050 - 80NH/2D	17	66
	289,2	5,00	33	3,4	CB 2S 060 - 90SH/4D [...S/4E]	23	66
	384,1	7,50	24	2,3	CB 2S 050 - 80NH/2D	17	66
	576,2	5,00	17	3,3	CB 2S 050 - 80NH/2D	17	66
1,5	3,0	485,76	3297	0,8	CB 2S 150/1 - 90LH/4D [...L/4E]	107	70
	3,0	485,76	3152	1,3	CB 2S 180/1 - 90LH/4D [...L/4E]	164	70
	3,7	387,20	2628	1,0	CB 2S 150/1 - 90LH/4D [...L/4E]	107	70
	3,7	387,20	2512	1,6	CB 2S 180/1 - 90LH/4D [...L/4E]	164	70
	5,0	285,92	1969	1,4	CB 2S 150/1 - 90LH/4D [...L/4E]	107	70
	5,0	285,92	1884	2,2	CB 2S 180/1 - 90LH/4D [...L/4E]	164	70
	6,2	230,40	1518	0,9	CB 2S 120/0 - 90LH/4D [...L/4E]	62	70
	6,4	223,98	1565	1,7	CB 2S 150/1 - 90LH/4D [...L/4E]	107	70
	6,4	223,98	1498	2,7	CB 2S 180/1 - 90LH/4D [...L/4E]	164	70
	6,8	211,20	1391	1,0	CB 2S 120/0 - 90LH/4D [...L/4E]	62	70
	7,1	200,75	1403	1,8	CB 2S 150/1 - 90LH/4D [...L/4E]	107	70
	7,1	200,75	1343	3,0	CB 2S 180/1 - 90LH/4D [...L/4E]	164	70
	7,8	183,75	1229	1,1	CB 2S 120/0 - 90LH/4D [...L/4E]	62	70
	7,9	181,10	1283	2,0	CB 2S 150/1 - 90LH/4D [...L/4E]	107	70
	7,9	181,10	1229	3,2	CB 2S 180/1 - 90LH/4D [...L/4E]	164	70
	8,4	171,24	1214	2,0	CB 2S 150/1 - 90LH/4D [...L/4E]	107	70
	8,4	171,24	1162	3,2	CB 2S 180/1 - 90LH/4D [...L/4E]	164	70
	8,8	163,70	1095	1,2	CB 2S 120/0 - 90LH/4D [...L/4E]	62	70
	9,5	150,84	1069	2,2	CB 2S 150/1 - 90LH/4D [...L/4E]	107	70
	9,5	150,84	1039	3,4	CB 2S 180/1 - 90LH/4D [...L/4E]	164	70
	9,8	147,00	998	1,3	CB 2S 120/0 - 90LH/4D [...L/4E]	62	70
	10,7	134,14	964	2,3	CB 2S 150/1 - 90LH/4D [...L/4E]	107	70
	10,7	134,14	924	3,6	CB 2S 180/1 - 90LH/4D [...L/4E]	164	70
	11,9	120,75	808	0,9	CB 2S 100/0 - 90LH/4D [...L/4E]	51	70
	11,9	120,75	820	1,5	CB 2S 120/0 - 90LH/4D [...L/4E]	62	70
	11,9	120,23	864	2,4	CB 2S 150/1 - 90LH/4D [...L/4E]	107	70
	11,9	120,23	840	3,9	CB 2S 180/1 - 90LH/4D [...L/4E]	164	70
	13,5	70,00	723	1,0	CB 2S 120 - 100LH/6D	62	68
	13,5	70,00	712	2,0	CB 2S 150 - 100LH/6D	101	68
	13,5	70,00	702	3,2	CB 2S 180 - 100LH/6D	158	68
	14,4	100,00	619	0,9	CB 2S 120 - 90LH/4D [...L/4E]	54	68
	15,6	92,00	617	1,1	CB 2S 100/0 - 90LH/4D [...L/4E]	51	70
	15,6	92,00	635	1,7	CB 2S 120/0 - 90LH/4D [...L/4E]	62	70
	15,7	60,00	647	2,2	CB 2S 150 - 100LH/6D	101	68
	15,7	60,00	611	3,8	CB 2S 180 - 100LH/6D	158	68
	17,9	80,00	543	1,2	CB 2S 120 - 90LH/4D [...L/4E]	54	68
	20,5	70,00	440	0,9	CB 2S 100 - 90LH/4D [...L/4E]	43	68
	20,5	70,00	482	1,4	CB 2S 120 - 90LH/4D [...L/4E]	54	68
	23,9	60,00	383	1,1	CB 2S 100 - 90LH/4D [...L/4E]	43	68
	23,9	60,00	389	1,7	CB 2S 120 - 90LH/4D [...L/4E]	54	68
	28,7	50,00	344	1,3	CB 2S 100 - 90LH/4D [...L/4E]	43	68
28,7	50,00	359	1,9	CB 2S 120 - 90LH/4D [...L/4E]	54	68	
31,4	30,00	337	0,9	CB 2S 080 - 100LH/6D	38	66	
31,4	30,00	351	1,6	CB 2S 100 - 100LH/6D	51	68	
31,4	30,00	360	2,5	CB 2S 120 - 100LH/6D	62	68	



C.2

Drehstrommotoren D - 50 Hz
AC Threephase Motors D - 50 Hz[Einh.-Wechselstr.-Motoren E - 50 Hz]
[AC Single-Phase Motors E - 50 Hz]

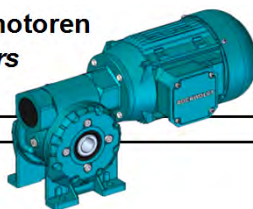
P [kW]	n ₂ [min ⁻¹]	i	M _{n2} [Nm]	f _B	Typ/Type	~ m [kg]	Maß/Dim. Seite/Page
1,5	35,9	40,00	291	0,9	CB 2S 080 - 90LH/4D [...L/4E]	30	66
	35,9	40,00	291	1,6	CB 2S 100 - 90LH/4D [...L/4E]	43	68
	35,9	40,00	295	2,6	CB 2S 120 - 90LH/4D [...L/4E]	54	68
	37,7	25,00	311	0,8	CB 2S 080 - 100LH/6D	38	66
	37,7	25,00	304	1,5	CB 2S 100 - 100LH/6D	51	68
	37,7	25,00	315	2,2	CB 2S 120 - 100LH/6D	62	68
	37,7	25,00	311	3,8	CB 2S 150 - 100LH/6D	101	68
	41,7	70,00	206	0,9	CB 2S 080 - 90SH/2D	29	66
	41,7	70,00	220	1,5	CB 2S 100 - 90SH/2D	43	68
	41,7	70,00	240	2,3	CB 2S 120 - 90SH/2D	54	68
	47,8	30,00	231	0,8	CB 2S 070 - 90LH/4D [...L/4E]	25	66
	47,8	30,00	225	1,3	CB 2S 080 - 90LH/4D [...L/4E]	30	66
	47,8	30,00	234	2,1	CB 2S 100 - 90LH/4D [...L/4E]	43	68
	47,8	30,00	240	3,4	CB 2S 120 - 90LH/4D [...L/4E]	54	68
	57,4	25,00	207	1,1	CB 2S 080 - 90LH/4D [...L/4E]	30	66
	57,4	25,00	202	2,0	CB 2S 100 - 90LH/4D [...L/4E]	43	68
	57,4	25,00	210	3,0	CB 2S 120 - 90LH/4D [...L/4E]	54	68
	62,9	15,00	194	1,4	CB 2S 080 - 100LH/6D	38	66
	62,9	15,00	198	2,6	CB 2S 100 - 100LH/6D	51	68
	71,8	20,00	170	1,0	CB 2S 070 - 90LH/4D [...L/4E]	25	66
	71,8	20,00	172	1,4	CB 2S 080 - 90LH/4D [...L/4E]	30	66
	71,8	20,00	168	2,4	CB 2S 100 - 90LH/4D [...L/4E]	43	68
	75,4	12,50	167	1,5	CB 2S 080 - 100LH/6D	38	66
	75,4	12,50	169	2,9	CB 2S 100 - 100LH/6D	51	68
	95,7	15,00	129	0,9	CB 2S 060 - 90LH/4D [...L/4E]	24	66
	95,7	15,00	130	1,4	CB 2S 070 - 90LH/4D [...L/4E]	25	66
	95,7	15,00	129	1,9	CB 2S 080 - 90LH/4D [...L/4E]	30	66
	95,7	15,00	132	3,5	CB 2S 100 - 90LH/4D [...L/4E]	43	68
	114,8	12,50	109	1,0	CB 2S 060 - 90LH/4D [...L/4E]	24	66
	114,8	12,50	111	1,6	CB 2S 070 - 90LH/4D [...L/4E]	25	66
	114,8	12,50	111	2,0	CB 2S 080 - 90LH/4D [...L/4E]	30	66
	125,7	7,50	104	2,1	CB 2S 080 - 100LH/6D	38	66
	125,7	7,50	103	3,5	CB 2S 100 - 100LH/6D	51	68
	143,5	10,00	89	1,3	CB 2S 060 - 90LH/4D [...L/4E]	24	66
	143,5	10,00	91	1,8	CB 2S 070 - 90LH/4D [...L/4E]	25	66
	143,5	10,00	91	2,1	CB 2S 080 - 90LH/4D [...L/4E]	30	66
	191,3	7,50	67	1,8	CB 2S 060 - 90LH/4D [...L/4E]	24	66
	191,3	7,50	67	2,3	CB 2S 070 - 90LH/4D [...L/4E]	25	66
	191,3	7,50	69	2,8	CB 2S 080 - 90LH/4D [...L/4E]	30	66
	233,6	12,50	54	1,7	CB 2S 060 - 90SH/2D	23	66
233,6	12,50	55	2,7	CB 2S 070 - 90SH/2D	25	66	
233,6	12,50	55	3,4	CB 2S 080 - 90SH/2D	29	66	
287,0	5,00	45	2,4	CB 2S 060 - 90LH/4D [...L/4E]	24	66	
287,0	5,00	45	3,2	CB 2S 070 - 90LH/4D [...L/4E]	25	66	
389,3	7,50	33	3,1	CB 2S 060 - 90SH/2D	23	66	
389,3	7,50	33	3,9	CB 2S 070 - 90SH/2D	25	66	
584,0	5,00	22	4,2	CB 2S 060 - 90SH/2D	23	66	
2,2	3,0	485,76	4591	0,9	CB 2S 180/1 - 100LH/4D [...L/4E]	171	70
	3,7	387,20	3659	1,1	CB 2S 180/1 - 100LH/4D [...L/4E]	171	70
	4,6	316,80	3178	0,8	CB 2S 150/1 - 100LH/4D [...L/4E]	114	70
	4,6	316,80	3040	1,4	CB 2S 180/1 - 100LH/4D [...L/4E]	171	70
	5,1	285,92	2868	0,9	CB 2S 150/1 - 100LH/4D [...L/4E]	114	70
	5,1	285,92	2744	1,5	CB 2S 180/1 - 100LH/4D [...L/4E]	171	70
	6,5	223,98	2279	1,1	CB 2S 150/1 - 100LH/4D [...L/4E]	114	70
	6,5	223,98	2182	1,9	CB 2S 180/1 - 100LH/4D [...L/4E]	171	70
	8,0	181,10	1869	1,4	CB 2S 150/1 - 100LH/4D [...L/4E]	114	70
	8,0	181,10	1790	2,2	CB 2S 180/1 - 100LH/4D [...L/4E]	171	70
	8,8	163,70	1595	0,8	CB 2S 120/0 - 100LH/4D [...L/4E]	69	70
	9,6	150,84	1557	1,5	CB 2S 150/1 - 100LH/4D [...L/4E]	114	70
	9,6	150,84	1513	2,3	CB 2S 180/1 - 100LH/4D [...L/4E]	171	70
	9,8	147,00	1453	0,9	CB 2S 120/0 - 100LH/4D [...L/4E]	69	70
	10,8	134,14	1404	1,5	CB 2S 150/1 - 100LH/4D [...L/4E]	114	70



C.2

Drehstrommotoren D - 50 Hz
AC Threephase Motors D - 50 Hz[Einh.-Wechselstr.-Motoren E - 50 Hz]
[AC Single-Phase Motors E - 50 Hz]

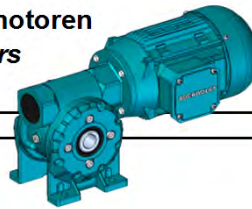
P [kW]	n ₂ [min ⁻¹]	i	M _{n2} [Nm]	f _B	Typ/Type	~ m [kg]	Maß/Dim. Seite/Page
2,2	10,8	134,14	1346	2,5	CB 2S 180/1 - 100LH/4D [...L/4E]	171	70
	12,0	120,75	1194	1,0	CB 2S 120/0 - 100LH/4D [...L/4E]	69	70
	12,0	120,23	1259	1,6	CB 2S 150/1 - 100LH/4D [...L/4E]	114	70
	12,0	120,23	1224	2,7	CB 2S 180/1 - 100LH/4D [...L/4E]	171	70
	14,5	100,00	930	1,2	CB 2S 150 - 100LH/4D [...L/4E]	100	68
	14,5	100,00	930	2,0	CB 2S 180 - 100LH/4D [...L/4E]	157	68
	15,7	92,00	925	1,1	CB 2S 120/0 - 100LH/4D [...L/4E]	69	70
	16,1	89,63	952	2,0	CB 2S 150/1 - 100LH/4D [...L/4E]	114	70
	16,1	89,63	914	3,3	CB 2S 180/1 - 100LH/4D [...L/4E]	171	70
	18,1	80,00	791	0,8	CB 2S 120 - 100LH/4D [...L/4E]	61	68
	18,1	80,00	756	1,7	CB 2S 150 - 100LH/4D [...L/4E]	100	68
	18,1	80,00	756	2,5	CB 2S 180 - 100LH/4D [...L/4E]	157	68
	20,6	70,00	702	0,9	CB 2S 120 - 100LH/4D [...L/4E]	61	68
	20,6	70,00	692	1,8	CB 2S 150 - 100LH/4D [...L/4E]	100	68
	20,6	70,00	682	2,9	CB 2S 180 - 100LH/4D [...L/4E]	157	68
	24,1	60,00	567	1,2	CB 2S 120 - 100LH/4D [...L/4E]	61	68
	24,1	60,00	628	2,0	CB 2S 150 - 100LH/4D [...L/4E]	100	68
	24,1	60,00	593	3,5	CB 2S 180 - 100LH/4D [...L/4E]	157	68
	28,9	50,00	502	0,9	CB 2S 100 - 100LH/4D [...L/4E]	50	68
	28,9	50,00	523	1,3	CB 2S 120 - 100LH/4D [...L/4E]	61	68
	28,9	50,00	567	2,4	CB 2S 150 - 100LH/4D [...L/4E]	100	68
	31,7	30,00	511	1,1	CB 2S 100 - 112MH/6D	54	68
	31,7	30,00	524	1,7	CB 2S 120 - 112MH/6D	65	68
	31,7	30,00	551	3,0	CB 2S 150 - 112MH/6D	104	68
	36,1	40,00	425	1,1	CB 2S 100 - 100LH/4D [...L/4E]	50	68
	36,1	40,00	430	1,8	CB 2S 120 - 100LH/4D [...L/4E]	61	68
	36,1	40,00	459	3,4	CB 2S 150 - 100LH/4D [...L/4E]	100	68
	41,2	70,00	326	1,0	CB 2S 100 - 90LH/2D	43	68
	41,2	70,00	357	1,6	CB 2S 120 - 90LH/2D	54	68
	48,2	30,00	327	0,9	CB 2S 080 - 100LH/4D [...L/4E]	37	66
	48,2	30,00	340	1,5	CB 2S 100 - 100LH/4D [...L/4E]	50	68
	48,2	30,00	349	2,3	CB 2S 120 - 100LH/4D [...L/4E]	61	68
	57,8	25,00	294	1,4	CB 2S 100 - 100LH/4D [...L/4E]	50	68
	57,8	25,00	305	2,1	CB 2S 120 - 100LH/4D [...L/4E]	61	68
	57,8	25,00	302	3,5	CB 2S 150 - 100LH/4D [...L/4E]	100	68
	63,3	15,00	282	1,0	CB 2S 080 - 112MH/6D	41	66
	63,3	15,00	289	1,8	CB 2S 100 - 112MH/6D	54	68
	63,3	15,00	292	2,8	CB 2S 120 - 112MH/6D	65	68
	72,3	20,00	250	0,9	CB 2S 080 - 100LH/4D [...L/4E]	37	66
	72,3	20,00	244	1,7	CB 2S 100 - 100LH/4D [...L/4E]	50	68
	72,3	20,00	247	2,5	CB 2S 120 - 100LH/4D [...L/4E]	61	68
	76,0	12,50	243	1,0	CB 2S 080 - 112MH/6D	41	66
	76,0	12,50	246	2,0	CB 2S 100 - 112MH/6D	54	68
76,0	12,50	249	3,1	CB 2S 120 - 112MH/6D	65	68	
96,3	15,00	188	1,3	CB 2S 080 - 100LH/4D [...L/4E]	37	66	
96,3	15,00	192	2,4	CB 2S 100 - 100LH/4D [...L/4E]	50	68	
96,3	15,00	194	3,7	CB 2S 120 - 100LH/4D [...L/4E]	61	68	
115,6	12,50	162	1,4	CB 2S 080 - 100LH/4D [...L/4E]	37	66	
115,6	12,50	164	2,7	CB 2S 100 - 100LH/4D [...L/4E]	50	68	
126,7	7,50	151	1,4	CB 2S 080 - 112MH/6D	41	66	
126,7	7,50	149	2,4	CB 2S 100 - 112MH/6D	54	68	
126,7	7,50	153	4,0	CB 2S 120 - 112MH/6D	65	68	
144,5	10,00	132	1,4	CB 2S 080 - 100LH/4D [...L/4E]	37	66	
144,5	10,00	129	2,7	CB 2S 100 - 100LH/4D [...L/4E]	50	68	
192,2	15,00	96	1,6	CB 2S 070 - 90LH/2D	25	66	
192,7	7,50	100	1,9	CB 2S 080 - 100LH/4D [...L/4E]	37	66	
192,7	7,50	99	3,2	CB 2S 100 - 100LH/4D [...L/4E]	50	68	
230,6	12,50	80	1,2	CB 2S 060 - 90LH/2D	24	66	
230,6	12,50	82	1,8	CB 2S 070 - 90LH/2D	25	66	
230,6	12,50	82	2,3	CB 2S 080 - 90LH/2D	30	66	
288,3	10,00	66	1,4	CB 2S 060 - 90LH/2D	24	66	
288,3	10,00	67	2,1	CB 2S 070 - 90LH/2D	25	66	
289,0	5,00	68	2,8	CB 2S 080 - 100LH/4D [...L/4E]	37	66	
384,4	7,50	49	2,1	CB 2S 060 - 90LH/2D	24	66	



C.2

Drehstrommotoren D - 50 Hz
AC Threephase Motors D - 50 Hz

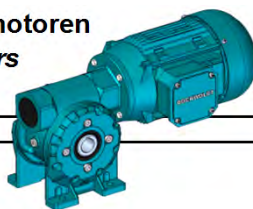
P [kW]	n ₂ [min ⁻¹]	i	M _{n2} [Nm]	f _B	Typ/Type	~ m [kg]	Maß/Dim. Seite/Page
2,2	384,4	7,50	50	2,6	CB 2S 070 - 90LH/2D	25	66
	384,4	7,50	51	3,2	CB 2S 080 - 90LH/2D	30	66
	576,6	5,00	33	2,8	CB 2S 060 - 90LH/2D	24	66
	576,6	5,00	34	3,7	CB 2S 070 - 90LH/2D	25	66
3,0	3,7	387,20	5024	0,8	CB 2S 180/1 - 100LH/4D	172	70
	4,5	316,80	4174	1,0	CB 2S 180/1 - 100LH/4D	172	70
	5,0	285,92	3767	1,1	CB 2S 180/1 - 100LH/4D	172	70
	6,4	223,98	3130	0,8	CB 2S 150/1 - 100LH/4D	115	70
	6,4	223,98	2996	1,4	CB 2S 180/1 - 100LH/4D	172	70
	7,1	200,75	2805	0,9	CB 2S 150/1 - 100LH/4D	115	70
	7,1	200,75	2685	1,5	CB 2S 180/1 - 100LH/4D	172	70
	7,9	181,10	2567	1,0	CB 2S 150/1 - 100LH/4D	115	70
	7,9	181,10	2458	1,6	CB 2S 180/1 - 100LH/4D	172	70
	8,4	171,24	2427	1,0	CB 2S 150/1 - 100LH/4D	115	70
	8,4	171,24	2325	1,6	CB 2S 180/1 - 100LH/4D	172	70
	9,5	150,84	2138	1,1	CB 2S 150/1 - 100LH/4D	115	70
	9,5	150,84	2078	1,7	CB 2S 180/1 - 100LH/4D	172	70
	10,7	134,14	1928	1,1	CB 2S 150/1 - 100LH/4D	115	70
	10,7	134,14	1848	1,8	CB 2S 180/1 - 100LH/4D	172	70
	11,9	120,23	1728	1,2	CB 2S 150/1 - 100LH/4D	115	70
	11,9	120,23	1680	2,0	CB 2S 180/1 - 100LH/4D	172	70
	14,4	100,00	1278	0,9	CB 2S 150 - 100LH/4D	101	68
	14,4	100,00	1278	1,5	CB 2S 180 - 100LH/4D	158	68
	16,0	89,63	1308	1,5	CB 2S 150/1 - 100LH/4D	115	70
	16,0	89,63	1255	2,4	CB 2S 180/1 - 100LH/4D	172	70
	17,9	80,00	1038	1,2	CB 2S 150 - 100LH/4D	101	68
	17,9	80,00	1038	1,8	CB 2S 180 - 100LH/4D	158	68
	20,5	70,00	950	1,3	CB 2S 150 - 100LH/4D	101	68
	20,5	70,00	936	2,1	CB 2S 180 - 100LH/4D	158	68
	23,9	60,00	779	0,9	CB 2S 120 - 100LH/4D	62	68
	23,9	60,00	862	1,5	CB 2S 150 - 100LH/4D	101	68
	23,9	60,00	815	2,6	CB 2S 180 - 100LH/4D	158	68
	28,7	50,00	719	1,0	CB 2S 120 - 100LH/4D	62	68
	28,7	50,00	779	1,7	CB 2S 150 - 100LH/4D	101	68
	28,7	50,00	729	2,9	CB 2S 180 - 100LH/4D	158	68
	32,3	30,00	735	2,2	CB 2S 150 - 132SH/6D	120	68
	32,3	30,00	709	3,6	CB 2S 180 - 132SH/6D	177	68
	35,9	40,00	583	0,8	CB 2S 100 - 100LH/4D	51	68
	35,9	40,00	591	1,3	CB 2S 120 - 100LH/4D	62	68
	35,9	40,00	631	2,4	CB 2S 150 - 100LH/4D	101	68
	35,9	40,00	623	3,6	CB 2S 180 - 100LH/4D	158	68
	38,8	25,00	605	2,0	CB 2S 150 - 132SH/6D	120	68
	38,8	25,00	613	3,3	CB 2S 180 - 132SH/6D	177	68
	41,2	70,00	486	1,1	CB 2S 120 - 100LH/2D	62	68
41,2	70,00	479	2,2	CB 2S 150 - 100LH/2D	101	68	
41,2	70,00	473	3,6	CB 2S 180 - 100LH/2D	158	68	
47,8	30,00	467	1,1	CB 2S 100 - 100LH/4D	51	68	
47,8	30,00	479	1,7	CB 2S 120 - 100LH/4D	62	68	
47,8	30,00	503	2,9	CB 2S 150 - 100LH/4D	101	68	
57,4	25,00	404	1,0	CB 2S 100 - 100LH/4D	51	68	
57,4	25,00	419	1,5	CB 2S 120 - 100LH/4D	62	68	
57,4	25,00	414	2,6	CB 2S 150 - 100LH/4D	101	68	
64,7	15,00	390	3,5	CB 2S 150 - 132SH/6D	120	68	
71,8	20,00	335	1,2	CB 2S 100 - 100LH/4D	51	68	
71,8	20,00	339	1,9	CB 2S 120 - 100LH/4D	62	68	
71,8	20,00	355	3,4	CB 2S 150 - 100LH/4D	101	68	
95,7	15,00	258	1,0	CB 2S 080 - 100LH/4D	38	66	
95,7	15,00	264	1,8	CB 2S 100 - 100LH/4D	51	68	
95,7	15,00	267	2,7	CB 2S 120 - 100LH/4D	62	68	
114,8	12,50	222	1,0	CB 2S 080 - 100LH/4D	38	66	
114,8	12,50	225	2,0	CB 2S 100 - 100LH/4D	51	68	
114,8	12,50	227	3,0	CB 2S 120 - 100LH/4D	62	68	



C.2

Drehstrommotoren D - 50 Hz
AC Threephase Motors D - 50 Hz

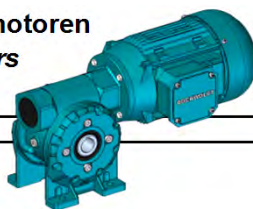
P [kW]	n ₂ [min ⁻¹]	i	M _{n2} [Nm]	f _B	Typ/Type	~ m [kg]	Maß/Dim. Seite/Page
3,0	143,5	10,00	182	1,0	CB 2S 080 - 100LH/4D	38	66
	143,5	10,00	178	2,0	CB 2S 100 - 100LH/4D	51	68
	143,5	10,00	184	3,5	CB 2S 120 - 100LH/4D	62	68
	191,3	7,50	138	1,4	CB 2S 080 - 100LH/4D	38	66
	191,3	7,50	136	2,3	CB 2S 100 - 100LH/4D	51	68
	230,9	12,50	112	1,7	CB 2S 080 - 100LH/2D	38	66
	230,9	12,50	113	3,3	CB 2S 100 - 100LH/2D	51	68
	287,0	5,00	93	2,0	CB 2S 080 - 100LH/4D	38	66
	288,6	10,00	89	3,3	CB 2S 100 - 100LH/2D	51	68
	384,8	7,50	69	2,4	CB 2S 080 - 100LH/2D	38	66
	384,8	7,50	68	3,9	CB 2S 100 - 100LH/2D	51	68
	577,2	5,00	47	3,4	CB 2S 080 - 100LH/2D	38	66
4,0	9,7	100,00	2481	0,8	CB 2S 180 - 132MH/6D	186	68
	12,1	80,00	2016	1,1	CB 2S 180 - 132MH/6D	186	68
	13,9	70,00	1819	1,2	CB 2S 180 - 132MH/6D	186	68
	14,6	100,00	1677	1,1	CB 2S 180 - 112MH/4D	166	68
	16,2	60,00	1678	0,8	CB 2S 150 - 132MH/6D	129	68
	16,2	60,00	1583	1,5	CB 2S 180 - 132MH/6D	186	68
	18,2	80,00	1362	0,9	CB 2S 150 - 112MH/4D	109	68
	18,2	80,00	1362	1,4	CB 2S 180 - 112MH/4D	166	68
	19,4	50,00	1516	1,0	CB 2S 150 - 132MH/6D	129	68
	19,4	50,00	1418	1,7	CB 2S 180 - 132MH/6D	186	68
	20,8	70,00	1247	1,0	CB 2S 150 - 112MH/4D	109	68
	20,8	70,00	1229	1,6	CB 2S 180 - 112MH/4D	166	68
	24,3	60,00	1132	1,1	CB 2S 150 - 112MH/4D	109	68
	24,3	60,00	1069	2,0	CB 2S 180 - 112MH/4D	166	68
	29,2	50,00	1022	1,3	CB 2S 150 - 112MH/4D	109	68
	29,2	50,00	956	2,2	CB 2S 180 - 112MH/4D	166	68
	32,3	30,00	981	1,7	CB 2S 150 - 132MH/6D	129	68
	32,3	30,00	945	2,7	CB 2S 180 - 132MH/6D	186	68
	36,5	40,00	775	1,0	CB 2S 120 - 112MH/4D	70	68
	36,5	40,00	828	1,9	CB 2S 150 - 112MH/4D	109	68
	36,5	40,00	817	2,7	CB 2S 180 - 112MH/4D	166	68
	38,8	25,00	807	1,5	CB 2S 150 - 132MH/6D	129	68
	38,8	25,00	817	2,5	CB 2S 180 - 132MH/6D	186	68
	41,6	70,00	642	0,9	CB 2S 120 - 112MH/2D	67	68
	41,6	70,00	633	1,7	CB 2S 150 - 112MH/2D	106	68
	41,6	70,00	624	2,7	CB 2S 180 - 112MH/2D	163	68
	48,6	30,00	613	0,8	CB 2S 100 - 112MH/4D	59	68
	48,6	30,00	629	1,3	CB 2S 120 - 112MH/4D	70	68
	48,6	30,00	660	2,2	CB 2S 150 - 112MH/4D	109	68
	48,6	30,00	637	3,6	CB 2S 180 - 112MH/4D	166	68
	58,3	25,00	550	1,1	CB 2S 120 - 112MH/4D	70	68
	58,3	25,00	544	2,0	CB 2S 150 - 112MH/4D	109	68
	58,3	25,00	550	3,3	CB 2S 180 - 112MH/4D	166	68
	64,7	15,00	520	2,6	CB 2S 150 - 132MH/6D	129	68
	72,9	20,00	440	0,9	CB 2S 100 - 112MH/4D	59	68
	72,9	20,00	445	1,4	CB 2S 120 - 112MH/4D	70	68
	72,9	20,00	466	2,6	CB 2S 150 - 112MH/4D	109	68
	97,2	15,00	346	1,3	CB 2S 100 - 112MH/4D	59	68
	97,2	15,00	350	2,1	CB 2S 120 - 112MH/4D	70	68
	97,2	15,00	350	3,5	CB 2S 150 - 112MH/4D	109	68
	116,6	12,50	295	1,5	CB 2S 100 - 112MH/4D	59	68
	116,6	12,50	298	2,3	CB 2S 120 - 112MH/4D	70	68
145,8	10,00	233	1,5	CB 2S 100 - 112MH/4D	59	68	
145,8	10,00	241	2,7	CB 2S 120 - 112MH/4D	70	68	
194,4	7,50	181	1,1	CB 2S 080 - 112MH/4D	46	66	
194,4	7,50	179	1,8	CB 2S 100 - 112MH/4D	59	68	
194,4	7,50	183	3,0	CB 2S 120 - 112MH/4D	70	68	
233,2	12,50	147	1,3	CB 2S 080 - 112MH/2D	43	66	
233,2	12,50	149	2,5	CB 2S 100 - 112MH/2D	56	68	
233,2	12,50	151	3,8	CB 2S 120 - 112MH/2D	67	68	



C.2

Drehstrommotoren D - 50 Hz
AC Threephase Motors D - 50 Hz

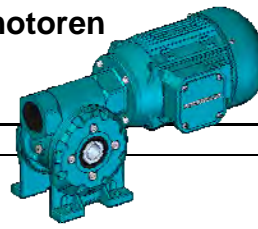
P [kW]	n ₂ [min ⁻¹]	i	M _{n2} [Nm]	f _B	Typ/Type	~ m [kg]	Maß/Dim. Seite/Page
4,0	291,5	10,00	118	2,5	CB 2S 100 - 112MH/2D	56	68
	291,6	5,00	122	1,6	CB 2S 080 - 112MH/4D	46	66
	388,7	7,50	91	1,8	CB 2S 080 - 112MH/2D	43	66
	388,7	7,50	90	3,0	CB 2S 100 - 112MH/2D	56	68
	583,0	5,00	62	2,6	CB 2S 080 - 112MH/2D	43	66
5,5	13,9	70,00	2494	0,9	CB 2S 180 - 132MH/6D	189	68
	14,6	100,00	2299	0,8	CB 2S 180 - 132SH/4D	187	68
	16,2	60,00	2170	1,1	CB 2S 180 - 132MH/6D	189	68
	18,3	80,00	1868	1,0	CB 2S 180 - 132SH/4D	187	68
	19,5	50,00	1943	1,2	CB 2S 180 - 132MH/6D	189	68
	20,9	70,00	1685	1,2	CB 2S 180 - 132SH/4D	187	68
	24,3	40,00	1684	1,0	CB 2S 150 - 132MH/6D	132	68
	24,4	60,00	1466	1,4	CB 2S 180 - 132SH/4D	187	68
	29,2	50,00	1401	1,0	CB 2S 150 - 132SH/4D	130	68
	29,2	50,00	1311	1,6	CB 2S 180 - 132SH/4D	187	68
	32,4	30,00	1344	1,2	CB 2S 150 - 132MH/6D	132	68
	32,4	30,00	1295	2,0	CB 2S 180 - 132MH/6D	189	68
	36,6	40,00	1135	1,4	CB 2S 150 - 132SH/4D	130	68
	36,6	40,00	1121	2,0	CB 2S 180 - 132SH/4D	187	68
	38,9	25,00	1107	1,1	CB 2S 150 - 132MH/6D	132	68
	38,9	25,00	1120	1,8	CB 2S 180 - 132MH/6D	189	68
	42,0	70,00	862	1,2	CB 2S 150 - 132SH/2D	122	68
	42,0	70,00	850	2,0	CB 2S 180 - 132SH/2D	179	68
	48,7	30,00	905	1,6	CB 2S 150 - 132SH/4D	130	68
	48,7	30,00	873	2,6	CB 2S 180 - 132SH/4D	187	68
	58,5	25,00	745	1,4	CB 2S 150 - 132SH/4D	130	68
	58,5	25,00	754	2,4	CB 2S 180 - 132SH/4D	187	68
	64,9	15,00	713	1,9	CB 2S 150 - 132MH/6D	132	68
	64,9	15,00	696	3,2	CB 2S 180 - 132MH/6D	189	68
	73,1	20,00	639	1,9	CB 2S 150 - 132SH/4D	130	68
	73,1	20,00	632	3,2	CB 2S 180 - 132SH/4D	187	68
	77,8	12,50	607	2,3	CB 2S 150 - 132MH/6D	132	68
	77,8	12,50	601	3,5	CB 2S 180 - 132MH/6D	189	68
	97,5	15,00	480	2,5	CB 2S 150 - 132SH/4D	130	68
	117,0	12,50	409	3,0	CB 2S 150 - 132SH/4D	130	68
	129,7	7,50	372	3,2	CB 2S 150 - 132MH/6D	132	68
	146,2	10,00	327	3,4	CB 2S 150 - 132SH/4D	130	68
194,9	7,50	251	4,3	CB 2S 150 - 132SH/4D	130	68	
235,4	12,50	205	5,0	CB 2S 150 - 132SH/2D	122	68	
294,2	10,00	164	5,7	CB 2S 150 - 132SH/2D	122	68	
392,3	7,50	126	7,2	CB 2S 150 - 132SH/2D	122	68	
7,5	19,5	50,00	2650	0,9	CB 2S 180 - 160MH/6D	221	68
	20,7	70,00	2317	0,9	CB 2S 180 - 132MH/4D	189	68
	24,2	60,00	2015	1,0	CB 2S 180 - 132MH/4D	189	68
	29,0	50,00	1803	1,2	CB 2S 180 - 132MH/4D	189	68
	32,4	30,00	1767	1,4	CB 2S 180 - 160MH/6D	221	68
	36,3	40,00	1561	1,0	CB 2S 150 - 132MH/4D	132	68
	36,3	40,00	1541	1,4	CB 2S 180 - 132MH/4D	189	68
	38,9	25,00	1527	1,3	CB 2S 180 - 160MH/6D	221	68
	41,8	70,00	1183	0,9	CB 2S 150 - 132SH/2D	128	68
	41,8	70,00	1166	1,4	CB 2S 180 - 132SH/2D	185	68
	48,3	30,00	1245	1,2	CB 2S 150 - 132MH/4D	132	68
	48,3	30,00	1200	1,9	CB 2S 180 - 132MH/4D	189	68
	58,0	25,00	1025	1,0	CB 2S 150 - 132MH/4D	132	68
	58,0	25,00	1037	1,8	CB 2S 180 - 132MH/4D	189	68
	64,9	15,00	950	2,3	CB 2S 180 - 160MH/6D	221	68
	72,5	20,00	879	1,4	CB 2S 150 - 132MH/4D	132	68
	72,5	20,00	869	2,3	CB 2S 180 - 132MH/4D	189	68
	77,8	12,50	819	2,6	CB 2S 180 - 160MH/6D	221	68
	96,7	15,00	659	1,9	CB 2S 150 - 132MH/4D	132	68



C.2

Drehstrommotoren D - 50 Hz
AC Threephase Motors D - 50 Hz

P [kW]	n ₂ [min ⁻¹]	i	M _{n2} [Nm]	f _B	Typ/Type	~ m [kg]	Maß/Dim. Seite/Page
7,5	96,7	15,00	645	3,1	CB 2S 180 - 132MH/4D	189	68
	116,0	12,50	562	2,2	CB 2S 150 - 132MH/4D	132	68
	116,0	12,50	556	3,4	CB 2S 180 - 132MH/4D	189	68
	129,7	7,50	508	3,7	CB 2S 180 - 160MH/6D	221	68
	145,0	10,00	449	2,5	CB 2S 150 - 132MH/4D	132	68
	193,3	7,50	345	3,1	CB 2S 150 - 132MH/4D	132	68
	233,8	12,50	282	3,7	CB 2S 150 - 132SH/2D	128	68
	292,3	10,00	225	4,2	CB 2S 150 - 132SH/2D	128	68
	389,7	7,50	173	5,2	CB 2S 150 - 132SH/2D	128	68
9,2	24,3	60,00	2455	0,9	CB 2S 180 - 132MH/4D	197	68
	29,2	50,00	2196	1,0	CB 2S 180 - 132MH/4D	197	68
	36,5	40,00	1901	0,8	CB 2S 150 - 132MH/4D	140	68
	36,5	40,00	1877	1,2	CB 2S 180 - 132MH/4D	197	68
	42,1	70,00	1420	1,2	CB 2S 180 - 132MH/2D	194	68
	48,7	30,00	1516	1,0	CB 2S 150 - 132MH/4D	140	68
	48,7	30,00	1462	1,6	CB 2S 180 - 132MH/4D	197	68
	58,4	25,00	1249	0,9	CB 2S 150 - 132MH/4D	140	68
	58,4	25,00	1264	1,4	CB 2S 180 - 132MH/4D	197	68
	73,0	20,00	1071	1,1	CB 2S 150 - 132MH/4D	140	68
	73,0	20,00	1059	1,9	CB 2S 180 - 132MH/4D	197	68
	97,3	15,00	803	1,5	CB 2S 150 - 132MH/4D	140	68
	97,3	15,00	785	2,5	CB 2S 180 - 132MH/4D	197	68
	116,8	12,50	684	1,8	CB 2S 150 - 132MH/4D	140	68
	116,8	12,50	677	2,8	CB 2S 180 - 132MH/4D	197	68
	146,0	10,00	548	2,0	CB 2S 150 - 132MH/4D	140	68
	146,0	10,00	548	3,4	CB 2S 180 - 132MH/4D	197	68
	194,7	7,50	420	2,5	CB 2S 150 - 132MH/4D	140	68
	235,6	12,50	343	3,0	CB 2S 150 - 132MH/2D	137	68
294,5	10,00	274	3,4	CB 2S 150 - 132MH/2D	137	68	
392,7	7,50	210	4,3	CB 2S 150 - 132MH/2D	137	68	
11	29,2	50,00	2622	0,8	CB 2S 180 - 160MH/4D	209	68
	32,3	30,00	2599	1,0	CB 2S 180 - 160LH/6D	267	68
	36,6	40,00	2242	1,0	CB 2S 180 - 160MH/4D	209	68
	38,8	25,00	2247	0,9	CB 2S 180 - 160LH/6D	267	68
	42,2	70,00	1692	1,0	CB 2S 180 - 160MH/2D	202	68
	48,7	30,00	1746	1,3	CB 2S 180 - 160MH/4D	209	68
	58,5	25,00	1509	1,2	CB 2S 180 - 160MH/4D	209	68
	64,7	15,00	1397	1,6	CB 2S 180 - 160LH/6D	267	68
	73,1	20,00	1265	1,6	CB 2S 180 - 160MH/4D	209	68
	77,6	12,50	1205	1,8	CB 2S 180 - 160LH/6D	267	68
	97,5	15,00	938	2,1	CB 2S 180 - 160MH/4D	209	68
	117,0	12,50	808	2,3	CB 2S 180 - 160MH/4D	209	68
	129,3	7,50	747	2,5	CB 2S 180 - 160LH/6D	267	68
	146,2	10,00	654	2,8	CB 2S 180 - 160MH/4D	209	68
	194,9	7,50	501	3,4	CB 2S 180 - 160MH/4D	209	68
	236,4	12,50	404	3,9	CB 2S 180 - 160MH/2D	202	68
	295,5	10,00	327	4,8	CB 2S 180 - 160MH/2D	202	68
394,0	7,50	251	5,7	CB 2S 180 - 160MH/2D	202	68	
15	48,9	30,00	2371	1,0	CB 2S 180 - 160LH/4D	224	68
	58,7	25,00	2049	0,9	CB 2S 180 - 160LH/4D	224	68
	73,4	20,00	1717	1,2	CB 2S 180 - 160LH/4D	224	68
	97,9	15,00	1273	1,6	CB 2S 180 - 160LH/4D	224	68
	117,4	12,50	1098	1,7	CB 2S 180 - 160LH/4D	224	68
	146,8	10,00	888	2,1	CB 2S 180 - 160LH/4D	224	68
	195,7	7,50	681	2,5	CB 2S 180 - 160LH/4D	224	68
	235,0	12,50	555	2,9	CB 2S 180 - 160MH/2D	214	68
	293,7	10,00	449	3,5	CB 2S 180 - 160MH/2D	214	68
	391,6	7,50	344	4,1	CB 2S 180 - 160MH/2D	214	68



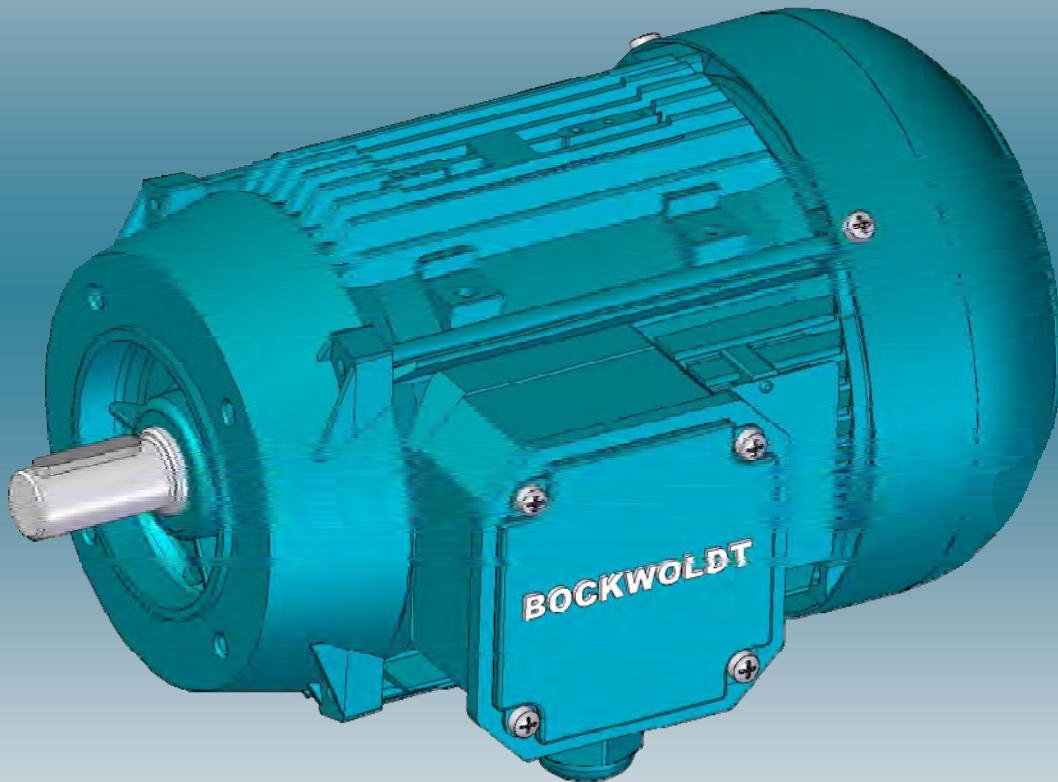
C.3

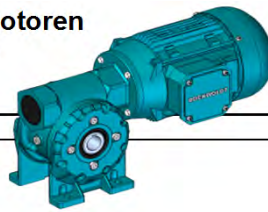


Drehstrommotoren
AC Threephase Motors



Energieeffizienz für weltweiten Einsatz!

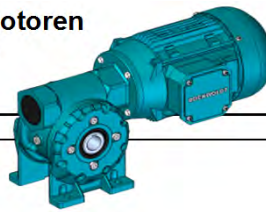




C.3

Drehstrommotoren D - 50 Hz
AC Threephase Motors D - 50 Hz

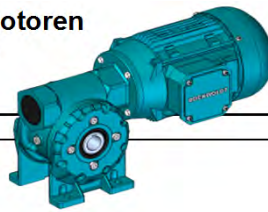
P [kW]	n ₂ [min ⁻¹]	i	M _{n2} [Nm]	f _B	Typ/Type	~ m [kg]	Maß/Dim. Seite/Page
0,75	3,0	485,76	1643	1,6	CB 2S 150/1 - 80NP/4D	101	70
	3,0	485,76	1570	2,6	CB 2S 180/1 - 80NP/4D	158	70
	3,2	444,00	1391	1,0	CB 2S 120/0 - 80NP/4D	56	70
	3,7	387,20	1310	2,1	CB 2S 150/1 - 80NP/4D	101	70
	3,7	387,20	1252	3,3	CB 2S 180/1 - 80NP/4D	158	70
	3,8	384,00	1222	1,1	CB 2S 120/0 - 80NP/4D	56	70
	4,2	342,11	1072	0,8	CB 2S 100/0 - 80NP/4D	45	70
	4,2	342,11	1089	1,3	CB 2S 120/0 - 80NP/4D	56	70
	4,7	307,20	963	0,9	CB 2S 100/0 - 80NP/4D	45	70
	4,7	307,20	993	1,4	CB 2S 120/0 - 80NP/4D	56	70
	5,0	285,92	981	2,8	CB 2S 150/1 - 80NP/4D	101	70
	5,2	277,66	884	1,0	CB 2S 100/0 - 80NP/4D	45	70
	5,2	277,66	898	1,6	CB 2S 120/0 - 80NP/4D	56	70
	6,3	230,40	733	1,2	CB 2S 100/0 - 80NP/4D	45	70
	6,3	230,40	756	1,9	CB 2S 120/0 - 80NP/4D	56	70
	6,4	223,98	780	3,3	CB 2S 150/1 - 80NP/4D	101	70
	6,8	211,20	683	1,3	CB 2S 100/0 - 80NP/4D	45	70
	6,8	211,20	693	2,0	CB 2S 120/0 - 80NP/4D	56	70
	7,2	200,75	699	3,7	CB 2S 150/1 - 80NP/4D	101	70
	7,6	189,09	583	0,8	CB 2S 080/00 - 80NP/4D	28	70
	7,8	183,75	594	1,4	CB 2S 100/0 - 80NP/4D	45	70
	7,8	183,75	612	2,2	CB 2S 120/0 - 80NP/4D	56	70
	8,0	181,10	639	4,0	CB 2S 150/1 - 80NP/4D	101	70
	8,4	171,82	538	0,9	CB 2S 080/00 - 80NP/4D	28	70
	8,4	171,24	605	4,0	CB 2S 150/1 - 80NP/4D	101	70
	8,8	163,70	537	1,6	CB 2S 100/0 - 80NP/4D	45	70
	8,8	163,70	546	2,4	CB 2S 120/0 - 80NP/4D	56	70
	9,4	100,00	381	1,0	CB 2S 100 - 90SP/6D	43	68
	9,4	100,00	457	1,3	CB 2S 120 - 90SP/6D	54	68
	9,8	147,00	483	1,6	CB 2S 100/0 - 80NP/4D	45	70
	9,8	147,00	497	2,5	CB 2S 120/0 - 80NP/4D	56	70
	10,0	144,18	452	1,0	CB 2S 080/00 - 80NP/4D	28	70
	11,7	123,05	392	1,0	CB 2S 080/00 - 80NP/4D	28	70
	11,9	120,75	402	1,8	CB 2S 100/0 - 80NP/4D	45	70
	11,9	120,75	408	2,9	CB 2S 120/0 - 80NP/4D	56	70
	13,4	70,00	309	0,8	CB 2S 080 - 90SP/6D	30	66
	13,4	70,00	331	1,4	CB 2S 100 - 90SP/6D	43	68
	13,4	70,00	363	2,0	CB 2S 120 - 90SP/6D	54	68
	14,4	100,00	259	1,3	CB 2S 100 - 80NP/4D	37	68
	15,5	92,86	306	0,8	CB 2S 070/00 - 80NP/4D	24	70
	15,5	92,86	301	1,3	CB 2S 080/00 - 80NP/4D	28	70
	15,7	92,00	308	2,1	CB 2S 100/0 - 80NP/4D	45	70
	15,7	92,00	317	3,3	CB 2S 120/0 - 80NP/4D	56	70
	18,0	80,00	227	0,9	CB 2S 080 - 80NP/4D	23	66
	18,0	80,00	251	1,5	CB 2S 100 - 80NP/4D	37	68
20,6	70,00	205	1,1	CB 2S 080 - 80NP/4D	23	66	
20,6	70,00	219	1,9	CB 2S 100 - 80NP/4D	37	68	
24,0	60,00	188	0,9	CB 2S 070 - 80NP/4D	19	66	
24,0	60,00	191	1,2	CB 2S 080 - 80NP/4D	23	66	
24,0	60,00	191	2,3	CB 2S 100 - 80NP/4D	37	68	
28,8	50,00	174	1,0	CB 2S 070 - 80NP/4D	19	66	
28,8	50,00	177	1,4	CB 2S 080 - 80NP/4D	23	66	
28,8	50,00	172	2,7	CB 2S 100 - 80NP/4D	37	68	
31,3	30,00	171	0,9	CB 2S 060 - 90SP/6D	24	66	
31,3	30,00	174	1,2	CB 2S 070 - 90SP/6D	25	66	
31,3	30,00	169	1,9	CB 2S 080 - 90SP/6D	30	66	
31,3	30,00	176	3,2	CB 2S 100 - 90SP/6D	43	68	
36,0	40,00	141	0,9	CB 2S 060 - 80NP/4D	18	66	
36,0	40,00	145	1,2	CB 2S 070 - 80NP/4D	19	66	
36,0	40,00	145	1,9	CB 2S 080 - 80NP/4D	23	66	
36,0	40,00	145	3,3	CB 2S 100 - 80NP/4D	37	68	
41,1	70,00	101	1,3	CB 2S 070 - 80KP/2D	19	66	
41,1	70,00	104	1,8	CB 2S 080 - 80KP/2D	24	66	
41,1	70,00	111	3,1	CB 2S 100 - 80KP/2D	37	68	



C.3

Drehstrommotoren D - 50 Hz
AC Threephase Motors D - 50 Hz

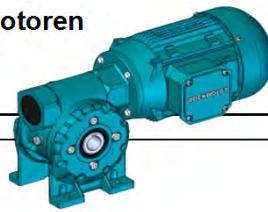
P [kW]	n ₂ [min ⁻¹]	i	M _{n2} [Nm]	f _B	Typ/Type	~ m [kg]	Maßel/Dim. Seite/Page
0,75	48,0	30,00	113	1,2	CB 2S 060 - 80NP/4D	18	66
	48,0	30,00	115	1,7	CB 2S 070 - 80NP/4D	19	66
	48,0	30,00	112	2,6	CB 2S 080 - 80NP/4D	23	66
	57,6	25,00	98	1,3	CB 2S 060 - 80NP/4D	18	66
	57,6	25,00	102	1,6	CB 2S 070 - 80NP/4D	19	66
	57,6	25,00	103	2,2	CB 2S 080 - 80NP/4D	23	66
	62,7	15,00	97	1,4	CB 2S 060 - 90SP/6D	24	66
	62,7	15,00	98	2,1	CB 2S 070 - 90SP/6D	25	66
	62,7	15,00	97	2,9	CB 2S 080 - 90SP/6D	30	66
	72,0	20,00	83	0,9	CB 2S 050 - 80NP/4D	16	66
	72,0	20,00	83	1,4	CB 2S 060 - 80NP/4D	18	66
	72,0	20,00	85	2,0	CB 2S 070 - 80NP/4D	19	66
	72,0	20,00	86	2,8	CB 2S 080 - 80NP/4D	23	66
	75,2	12,50	82	1,5	CB 2S 060 - 90SP/6D	24	66
	75,2	12,50	84	2,4	CB 2S 070 - 90SP/6D	25	66
	75,2	12,50	84	2,9	CB 2S 080 - 90SP/6D	30	66
	96,0	15,00	63	1,2	CB 2S 050 - 80NP/4D	16	66
	96,0	15,00	64	1,9	CB 2S 060 - 80NP/4D	18	66
	96,0	15,00	65	2,8	CB 2S 070 - 80NP/4D	19	66
	115,2	12,50	53	1,3	CB 2S 050 - 80NP/4D	16	66
	115,2	12,50	54	2,0	CB 2S 060 - 80NP/4D	18	66
	115,2	12,50	55	3,2	CB 2S 070 - 80NP/4D	19	66
	125,3	7,50	50	2,7	CB 2S 060 - 90SP/6D	24	66
	125,3	7,50	51	3,4	CB 2S 070 - 90SP/6D	25	66
	144,0	10,00	43	1,6	CB 2S 050 - 80NP/4D	16	66
	144,0	10,00	44	2,5	CB 2S 060 - 80NP/4D	18	66
	144,0	10,00	45	3,6	CB 2S 070 - 80NP/4D	19	66
	192,0	7,50	32	2,1	CB 2S 050 - 80NP/4D	16	66
	192,0	7,50	33	3,6	CB 2S 060 - 80NP/4D	18	66
	230,4	12,50	27	2,1	CB 2S 050 - 80KP/2D	16	66
230,4	12,50	27	3,4	CB 2S 060 - 80KP/2D	18	66	
288,0	5,00	22	2,9	CB 2S 050 - 80NP/4D	16	66	
384,0	7,50	16	3,4	CB 2S 050 - 80KP/2D	16	66	
576,0	5,00	11	4,9	CB 2S 050 - 80KP/2D	16	66	
1,1	3,0	485,76	2410	1,1	CB 2S 150/1 - 90SP/4D	107	70
	3,0	485,76	2303	1,8	CB 2S 180/1 - 90SP/4D	164	70
	3,7	387,20	1921	1,4	CB 2S 150/1 - 90SP/4D	107	70
	3,7	387,20	1836	2,2	CB 2S 180/1 - 90SP/4D	164	70
	4,2	342,11	1597	0,9	CB 2S 120/0 - 90SP/4D	62	70
	4,5	316,80	1595	1,7	CB 2S 150/1 - 90SP/4D	107	70
	4,5	316,80	1525	2,7	CB 2S 180/1 - 90SP/4D	164	70
	4,7	307,20	1457	1,0	CB 2S 120/0 - 90SP/4D	62	70
	5,0	285,92	1439	1,9	CB 2S 150/1 - 90SP/4D	107	70
	5,0	285,92	1377	3,0	CB 2S 180/1 - 90SP/4D	164	70
	5,2	277,66	1317	1,1	CB 2S 120/0 - 90SP/4D	62	70
	6,4	223,98	1144	2,3	CB 2S 150/1 - 90SP/4D	107	70
	6,4	223,98	1095	3,7	CB 2S 180/1 - 90SP/4D	164	70
	6,8	211,20	1001	0,9	CB 2S 100/0 - 90SP/4D	51	70
	6,8	211,20	1017	1,4	CB 2S 120/0 - 90SP/4D	62	70
	7,2	200,75	1025	2,5	CB 2S 150/1 - 90SP/4D	107	70
	7,8	183,75	871	1,0	CB 2S 100/0 - 90SP/4D	51	70
	7,8	183,75	898	1,5	CB 2S 120/0 - 90SP/4D	62	70
	8,4	171,24	887	2,7	CB 2S 150/1 - 90SP/4D	107	70
	8,8	163,70	788	1,1	CB 2S 100/0 - 90SP/4D	51	70
	8,8	163,70	800	1,6	CB 2S 120/0 - 90SP/4D	62	70
	9,5	150,84	781	2,9	CB 2S 150/1 - 90SP/4D	107	70
	9,8	147,00	708	1,1	CB 2S 100/0 - 90SP/4D	51	70
	9,8	147,00	729	1,7	CB 2S 120/0 - 90SP/4D	62	70
	11,9	120,75	590	1,2	CB 2S 100/0 - 90SP/4D	51	70
	11,9	120,75	599	2,0	CB 2S 120/0 - 90SP/4D	62	70
	12,0	120,23	631	3,2	CB 2S 150/1 - 90SP/4D	107	70
	14,4	100,00	379	0,9	CB 2S 100 - 90SP/4D	43	68



C.3

Drehstrommotoren D - 50 Hz
AC Threephase Motors D - 50 Hz

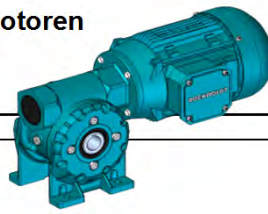
P [kW]	n ₂ [min ⁻¹]	i	M _{n2} [Nm]	f _B	Typ/Type	~ m [kg]	Maß/Dim. Seite/Page
1,1	14,4	100,00	452	1,2	CB 2S 120 - 90SP/4D	54	68
	15,7	60,00	422	1,2	CB 2S 100 - 90LP/6D	45	68
	15,7	60,00	429	1,8	CB 2S 120 - 90LP/6D	56	68
	18,0	80,00	368	1,0	CB 2S 100 - 90SP/4D	43	68
	18,0	80,00	397	1,6	CB 2S 120 - 90SP/4D	54	68
	20,6	70,00	322	1,3	CB 2S 100 - 90SP/4D	43	68
	20,6	70,00	352	1,9	CB 2S 120 - 90SP/4D	54	68
	23,5	40,00	322	0,9	CB 2S 080 - 90LP/6D	32	66
	24,0	60,00	280	1,6	CB 2S 100 - 90SP/4D	43	68
	24,0	60,00	284	2,4	CB 2S 120 - 90SP/4D	54	68
	28,8	50,00	259	1,0	CB 2S 080 - 90SP/4D	30	66
	28,8	50,00	252	1,8	CB 2S 100 - 90SP/4D	43	68
	28,8	50,00	263	2,7	CB 2S 120 - 90SP/4D	54	68
	31,3	30,00	255	0,8	CB 2S 070 - 90LP/6D	27	66
	36,0	40,00	213	0,8	CB 2S 070 - 90SP/4D	25	66
	36,0	40,00	213	1,3	CB 2S 080 - 90SP/4D	30	66
	36,0	40,00	213	2,3	CB 2S 100 - 90SP/4D	43	68
	36,0	40,00	216	3,5	CB 2S 120 - 90SP/4D	54	68
	41,4	70,00	147	0,9	CB 2S 070 - 80NP/2D	20	66
	41,4	70,00	152	1,2	CB 2S 080 - 80NP/2D	25	66
	41,4	70,00	163	2,1	CB 2S 100 - 80NP/2D	38	68
	48,0	30,00	166	0,8	CB 2S 060 - 90SP/4D	24	66
	48,0	30,00	169	1,1	CB 2S 070 - 90SP/4D	25	66
	48,0	30,00	164	1,7	CB 2S 080 - 90SP/4D	30	66
	48,0	30,00	171	2,9	CB 2S 100 - 90SP/4D	43	68
	57,6	25,00	144	0,9	CB 2S 060 - 90SP/4D	24	66
	57,6	25,00	150	1,1	CB 2S 070 - 90SP/4D	25	66
	57,6	25,00	151	1,5	CB 2S 080 - 90SP/4D	30	66
	57,6	25,00	148	2,7	CB 2S 100 - 90SP/4D	43	68
	62,7	15,00	142	0,9	CB 2S 060 - 90LP/6D	26	66
	62,7	15,00	144	1,4	CB 2S 070 - 90LP/6D	27	66
	62,7	15,00	142	2,0	CB 2S 080 - 90LP/6D	32	66
	62,7	15,00	146	3,6	CB 2S 100 - 90LP/6D	45	68
	72,0	20,00	121	0,9	CB 2S 060 - 90SP/4D	24	66
	72,0	20,00	124	1,4	CB 2S 070 - 90SP/4D	25	66
	72,0	20,00	125	1,9	CB 2S 080 - 90SP/4D	30	66
	72,0	20,00	123	3,3	CB 2S 100 - 90SP/4D	43	68
	96,0	15,00	94	1,3	CB 2S 060 - 90SP/4D	24	66
	96,0	15,00	95	1,9	CB 2S 070 - 90SP/4D	25	66
	96,0	15,00	94	2,7	CB 2S 080 - 90SP/4D	30	66
115,2	12,50	79	1,4	CB 2S 060 - 90SP/4D	24	66	
115,2	12,50	81	2,2	CB 2S 070 - 90SP/4D	25	66	
115,2	12,50	81	2,7	CB 2S 080 - 90SP/4D	30	66	
125,3	7,50	74	1,8	CB 2S 060 - 90LP/6D	26	66	
125,3	7,50	75	2,3	CB 2S 070 - 90LP/6D	27	66	
125,3	7,50	76	2,9	CB 2S 080 - 90LP/6D	32	66	
144,0	10,00	65	1,7	CB 2S 060 - 90SP/4D	24	66	
144,0	10,00	66	2,5	CB 2S 070 - 90SP/4D	25	66	
144,0	10,00	66	2,9	CB 2S 080 - 90SP/4D	30	66	
192,0	7,50	49	2,5	CB 2S 060 - 90SP/4D	24	66	
192,0	7,50	49	3,1	CB 2S 070 - 90SP/4D	25	66	
192,0	7,50	50	3,9	CB 2S 080 - 90SP/4D	30	66	
231,6	12,50	39	1,4	CB 2S 050 - 80NP/2D	17	66	
231,6	12,50	40	2,3	CB 2S 060 - 80NP/2D	19	66	
231,6	12,50	41	3,7	CB 2S 070 - 80NP/2D	20	66	
289,5	10,00	32	1,9	CB 2S 050 - 80NP/2D	17	66	
288,0	5,00	33	3,4	CB 2S 060 - 90SP/4D	24	66	
386,0	7,50	24	2,3	CB 2S 050 - 80NP/2D	17	66	
579,0	5,00	17	3,3	CB 2S 050 - 80NP/2D	17	66	
1,5	3,0	485,76	3274	0,8	CB 2S 150/1 - 90LP/4D	109	70
	3,0	485,76	3130	1,3	CB 2S 180/1 - 90LP/4D	166	70
	3,7	387,20	2610	1,0	CB 2S 150/1 - 90LP/4D	109	70



C.3

Drehstrommotoren D - 50 Hz
AC Threephase Motors D - 50 Hz

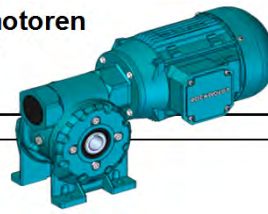
P [kW]	n ₂ [min ⁻¹]	i	M _{n2} [Nm]	f _B	Typ/Type	~ m [kg]	Maßel/Dim. Seite/Page
1,5	3,7	387,20	2495	1,6	CB 2S 180/1 - 90LP/4D	166	70
	5,1	285,92	1956	1,4	CB 2S 150/1 - 90LP/4D	109	70
	5,1	285,92	1871	2,2	CB 2S 180/1 - 90LP/4D	166	70
	6,3	230,40	1507	0,9	CB 2S 120/0 - 90LP/4D	63	70
	6,5	223,98	1554	1,7	CB 2S 150/1 - 90LP/4D	109	70
	6,5	223,98	1488	2,7	CB 2S 180/1 - 90LP/4D	166	70
	6,8	211,20	1382	1,0	CB 2S 120/0 - 90LP/4D	63	70
	7,2	200,75	1393	1,8	CB 2S 150/1 - 90LP/4D	109	70
	7,2	200,75	1333	3,0	CB 2S 180/1 - 90LP/4D	166	70
	7,9	183,75	1220	1,1	CB 2S 120/0 - 90LP/4D	63	70
	8,0	181,10	1275	2,0	CB 2S 150/1 - 90LP/4D	109	70
	8,0	181,10	1221	3,2	CB 2S 180/1 - 90LP/4D	166	70
	8,4	171,24	1205	2,0	CB 2S 150/1 - 90LP/4D	109	70
	8,4	171,24	1154	3,2	CB 2S 180/1 - 90LP/4D	166	70
	8,8	163,70	1087	1,2	CB 2S 120/0 - 90LP/4D	63	70
	9,6	150,84	1062	2,2	CB 2S 150/1 - 90LP/4D	109	70
	9,6	150,84	1032	3,4	CB 2S 180/1 - 90LP/4D	166	70
	9,8	147,00	991	1,3	CB 2S 120/0 - 90LP/4D	63	70
	10,8	134,14	957	2,3	CB 2S 150/1 - 90LP/4D	109	70
	10,8	134,14	918	3,6	CB 2S 180/1 - 90LP/4D	166	70
	12,0	120,75	802	0,9	CB 2S 100/0 - 90LP/4D	52	70
	12,0	120,75	814	1,5	CB 2S 120/0 - 90LP/4D	63	70
	12,0	120,23	858	2,4	CB 2S 150/1 - 90LP/4D	109	70
	12,0	120,23	834	3,9	CB 2S 180/1 - 90LP/4D	166	70
	13,4	70,00	725	1,0	CB 2S 120 - 100LP/6D	62	68
	13,4	70,00	715	2,0	CB 2S 150 - 100LP/6D	101	68
	13,4	70,00	704	3,2	CB 2S 180 - 100LP/6D	158	68
	14,5	100,00	615	0,9	CB 2S 120 - 90LP/4D	56	68
	15,7	92,00	613	1,1	CB 2S 100/0 - 90LP/4D	52	70
	15,7	92,00	631	1,7	CB 2S 120/0 - 90LP/4D	63	70
	15,7	60,00	649	2,2	CB 2S 150 - 100LP/6D	101	68
	15,7	60,00	613	3,8	CB 2S 180 - 100LP/6D	158	68
	18,1	80,00	539	1,2	CB 2S 120 - 90LP/4D	56	68
	20,6	70,00	437	0,9	CB 2S 100 - 90LP/4D	45	68
	20,6	70,00	479	1,4	CB 2S 120 - 90LP/4D	56	68
	24,1	60,00	381	1,2	CB 2S 100 - 90LP/4D	45	68
	24,1	60,00	387	1,8	CB 2S 120 - 90LP/4D	56	68
	28,9	50,00	342	1,3	CB 2S 100 - 90LP/4D	45	68
	28,9	50,00	357	2,0	CB 2S 120 - 90LP/4D	56	68
	31,3	30,00	338	0,9	CB 2S 080 - 100LP/6D	38	66
	31,3	30,00	352	1,6	CB 2S 100 - 100LP/6D	51	68
	31,3	30,00	361	2,5	CB 2S 120 - 100LP/6D	62	68
	36,1	40,00	289	0,9	CB 2S 080 - 90LP/4D	31	66
	36,1	40,00	289	1,7	CB 2S 100 - 90LP/4D	45	68
	36,1	40,00	293	2,6	CB 2S 120 - 90LP/4D	56	68
	37,6	25,00	312	0,8	CB 2S 080 - 100LP/6D	38	66
	37,6	25,00	305	1,5	CB 2S 100 - 100LP/6D	51	68
	37,6	25,00	316	2,2	CB 2S 120 - 100LP/6D	62	68
	37,6	25,00	312	3,8	CB 2S 150 - 100LP/6D	101	68
	41,5	70,00	207	0,9	CB 2S 080 - 90SP/2D	29	66
41,5	70,00	221	1,5	CB 2S 100 - 90SP/2D	42	68	
41,5	70,00	242	2,3	CB 2S 120 - 90SP/2D	53	68	
48,2	30,00	229	0,8	CB 2S 070 - 90LP/4D	27	66	
48,2	30,00	223	1,3	CB 2S 080 - 90LP/4D	31	66	
48,2	30,00	232	2,2	CB 2S 100 - 90LP/4D	45	68	
48,2	30,00	238	3,4	CB 2S 120 - 90LP/4D	56	68	
57,8	25,00	206	1,1	CB 2S 080 - 90LP/4D	31	66	
57,8	25,00	201	2,0	CB 2S 100 - 90LP/4D	45	68	
57,8	25,00	208	3,0	CB 2S 120 - 90LP/4D	56	68	
62,7	15,00	194	1,4	CB 2S 080 - 100LP/6D	38	66	
62,7	15,00	199	2,6	CB 2S 100 - 100LP/6D	51	68	
72,3	20,00	169	1,0	CB 2S 070 - 90LP/4D	27	66	
72,3	20,00	170	1,4	CB 2S 080 - 90LP/4D	31	66	
72,3	20,00	167	2,5	CB 2S 100 - 90LP/4D	45	68	



C.3

Drehstrommotoren D - 50 Hz
AC Threephase Motors D - 50 Hz

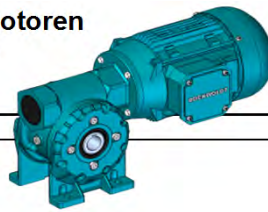
P [kW]	n ₂ [min ⁻¹]	i	M _{n2} [Nm]	f _B	Typ/Type	~ m [kg]	Maß/Dim. Seite/Page
1,5	75,2	12,50	168	1,5	CB 2S 080 - 100LP/6D	38	66
	75,2	12,50	170	2,9	CB 2S 100 - 100LP/6D	51	68
	96,3	15,00	128	0,9	CB 2S 060 - 90LP/4D	25	66
	96,3	15,00	129	1,4	CB 2S 070 - 90LP/4D	27	66
	96,3	15,00	128	2,0	CB 2S 080 - 90LP/4D	31	66
	96,3	15,00	131	3,6	CB 2S 100 - 90LP/4D	45	68
	115,6	12,50	108	1,0	CB 2S 060 - 90LP/4D	25	66
	115,6	12,50	110	1,6	CB 2S 070 - 90LP/4D	27	66
	115,6	12,50	110	2,0	CB 2S 080 - 90LP/4D	31	66
	125,3	7,50	104	2,1	CB 2S 080 - 100LP/6D	38	66
	125,3	7,50	103	3,5	CB 2S 100 - 100LP/6D	51	68
	144,5	10,00	88	1,3	CB 2S 060 - 90LP/4D	25	66
	144,5	10,00	90	1,8	CB 2S 070 - 90LP/4D	27	66
	144,5	10,00	90	2,1	CB 2S 080 - 90LP/4D	31	66
	192,7	7,50	66	1,8	CB 2S 060 - 90LP/4D	25	66
	192,7	7,50	67	2,3	CB 2S 070 - 90LP/4D	27	66
	192,7	7,50	68	2,9	CB 2S 080 - 90LP/4D	31	66
	232,4	12,50	54	1,7	CB 2S 060 - 90SP/2D	23	66
	232,4	12,50	55	2,7	CB 2S 070 - 90SP/2D	24	66
	232,4	12,50	55	3,3	CB 2S 080 - 90SP/2D	29	66
	289,0	5,00	45	2,5	CB 2S 060 - 90LP/4D	25	66
	289,0	5,00	45	3,3	CB 2S 070 - 90LP/4D	27	66
	387,3	7,50	33	3,0	CB 2S 060 - 90SP/2D	23	66
387,3	7,50	34	3,8	CB 2S 070 - 90SP/2D	24	66	
581,0	5,00	22	4,1	CB 2S 060 - 90SP/2D	23	66	
2,2	3,0	485,76	4575	0,9	CB 2S 180/1 - 100LP/4D	172	70
	3,7	387,20	3646	1,1	CB 2S 180/1 - 100LP/4D	172	70
	4,6	316,80	3167	0,9	CB 2S 150/1 - 100LP/4D	115	70
	4,6	316,80	3029	1,4	CB 2S 180/1 - 100LP/4D	172	70
	5,1	285,92	2858	0,9	CB 2S 150/1 - 100LP/4D	115	70
	5,1	285,92	2734	1,5	CB 2S 180/1 - 100LP/4D	172	70
	6,5	223,98	2272	1,1	CB 2S 150/1 - 100LP/4D	115	70
	6,5	223,98	2174	1,9	CB 2S 180/1 - 100LP/4D	172	70
	8,0	181,10	1863	1,4	CB 2S 150/1 - 100LP/4D	115	70
	8,0	181,10	1784	2,2	CB 2S 180/1 - 100LP/4D	172	70
	8,9	163,70	1589	0,8	CB 2S 120/0 - 100LP/4D	70	70
	9,6	150,84	1552	1,5	CB 2S 150/1 - 100LP/4D	115	70
	9,6	150,84	1508	2,3	CB 2S 180/1 - 100LP/4D	172	70
	9,9	147,00	1448	0,9	CB 2S 120/0 - 100LP/4D	70	70
	10,8	134,14	1399	1,6	CB 2S 150/1 - 100LP/4D	115	70
	10,8	134,14	1341	2,5	CB 2S 180/1 - 100LP/4D	172	70
	12,0	120,75	1190	1,0	CB 2S 120/0 - 100LP/4D	70	70
	12,1	120,23	1254	1,6	CB 2S 150/1 - 100LP/4D	115	70
	12,1	120,23	1219	2,7	CB 2S 180/1 - 100LP/4D	172	70
	14,5	100,00	927	1,2	CB 2S 150 - 100LP/4D	101	68
	14,5	100,00	927	2,0	CB 2S 180 - 100LP/4D	158	68
	15,8	92,00	922	1,1	CB 2S 120/0 - 100LP/4D	70	70
	16,2	89,63	949	2,0	CB 2S 150/1 - 100LP/4D	115	70
	16,2	89,63	911	3,3	CB 2S 180/1 - 100LP/4D	172	70
	18,1	80,00	788	0,8	CB 2S 120 - 100LP/4D	62	68
	18,1	80,00	753	1,7	CB 2S 150 - 100LP/4D	101	68
	18,1	80,00	753	2,5	CB 2S 180 - 100LP/4D	158	68
	20,7	70,00	700	0,9	CB 2S 120 - 100LP/4D	62	68
	20,7	70,00	690	1,8	CB 2S 150 - 100LP/4D	101	68
	20,7	70,00	680	2,9	CB 2S 180 - 100LP/4D	158	68
	24,2	60,00	565	1,2	CB 2S 120 - 100LP/4D	62	68
	24,2	60,00	626	2,0	CB 2S 150 - 100LP/4D	101	68
	24,2	60,00	591	3,6	CB 2S 180 - 100LP/4D	158	68
	29,0	50,00	500	0,9	CB 2S 100 - 100LP/4D	51	68
	29,0	50,00	522	1,3	CB 2S 120 - 100LP/4D	62	68
	29,0	50,00	565	2,4	CB 2S 150 - 100LP/4D	101	68
	31,8	30,00	508	1,1	CB 2S 100 - 112MP/6D	57	68



C.3

Drehstrommotoren D - 50 Hz
AC Threephase Motors D - 50 Hz

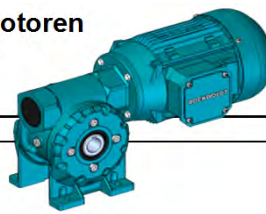
P [kW]	n ₂ [min ⁻¹]	i	M _{n2} [Nm]	f _B	Typ/Type	~ m [kg]	Maß/Dim. Seite/Page
2,2	31,8	30,00	521	1,7	CB 2S 120 - 112MP/6D	68	68
	31,8	30,00	548	3,0	CB 2S 150 - 112MP/6D	107	68
	36,3	40,00	423	1,1	CB 2S 100 - 100LP/4D	51	68
	36,3	40,00	429	1,8	CB 2S 120 - 100LP/4D	62	68
	36,3	40,00	458	3,4	CB 2S 150 - 100LP/4D	101	68
	41,1	70,00	327	1,0	CB 2S 100 - 90LP/2D	43	68
	41,1	70,00	357	1,6	CB 2S 120 - 90LP/2D	54	68
	48,3	30,00	326	0,9	CB 2S 080 - 100LP/4D	38	66
	48,3	30,00	339	1,5	CB 2S 100 - 100LP/4D	51	68
	48,3	30,00	348	2,3	CB 2S 120 - 100LP/4D	62	68
	58,0	25,00	293	1,4	CB 2S 100 - 100LP/4D	51	68
	58,0	25,00	304	2,1	CB 2S 120 - 100LP/4D	62	68
	58,0	25,00	301	3,6	CB 2S 150 - 100LP/4D	101	68
	63,7	15,00	280	1,0	CB 2S 080 - 112MP/6D	44	66
	63,7	15,00	287	1,8	CB 2S 100 - 112MP/6D	57	68
	63,7	15,00	290	2,8	CB 2S 120 - 112MP/6D	68	68
	72,5	20,00	249	0,9	CB 2S 080 - 100LP/4D	38	66
	72,5	20,00	243	1,7	CB 2S 100 - 100LP/4D	51	68
	72,5	20,00	246	2,6	CB 2S 120 - 100LP/4D	62	68
	76,4	12,50	242	1,0	CB 2S 080 - 112MP/6D	44	66
	76,4	12,50	245	2,0	CB 2S 100 - 112MP/6D	57	68
	76,4	12,50	247	3,1	CB 2S 120 - 112MP/6D	68	68
	96,7	15,00	187	1,3	CB 2S 080 - 100LP/4D	38	66
	96,7	15,00	191	2,4	CB 2S 100 - 100LP/4D	51	68
	96,7	15,00	193	3,7	CB 2S 120 - 100LP/4D	62	68
	116,0	12,50	161	1,4	CB 2S 080 - 100LP/4D	38	66
	116,0	12,50	163	2,7	CB 2S 100 - 100LP/4D	51	68
	127,3	7,50	150	1,5	CB 2S 080 - 112MP/6D	44	66
	127,3	7,50	148	2,4	CB 2S 100 - 112MP/6D	57	68
	127,3	7,50	152	4,0	CB 2S 120 - 112MP/6D	68	68
	145,0	10,00	132	1,4	CB 2S 080 - 100LP/4D	38	66
	145,0	10,00	129	2,7	CB 2S 100 - 100LP/4D	51	68
	192,0	15,00	96	1,6	CB 2S 070 - 90LP/2D	25	66
193,3	7,50	100	2,0	CB 2S 080 - 100LP/4D	38	66	
193,3	7,50	99	3,2	CB 2S 100 - 100LP/4D	51	68	
230,4	12,50	80	1,2	CB 2S 060 - 90LP/2D	24	66	
230,4	12,50	82	1,8	CB 2S 070 - 90LP/2D	25	66	
230,4	12,50	82	2,3	CB 2S 080 - 90LP/2D	30	66	
288,0	10,00	66	1,4	CB 2S 060 - 90LP/2D	24	66	
288,0	10,00	67	2,1	CB 2S 070 - 90LP/2D	25	66	
290,0	5,00	67	2,8	CB 2S 080 - 100LP/4D	38	66	
384,0	7,50	49	2,1	CB 2S 060 - 90LP/2D	24	66	
384,0	7,50	50	2,6	CB 2S 070 - 90LP/2D	25	66	
384,0	7,50	51	3,2	CB 2S 080 - 90LP/2D	30	66	
576,0	5,00	33	2,8	CB 2S 060 - 90LP/2D	24	66	
576,0	5,00	34	3,7	CB 2S 070 - 90LP/2D	25	66	
3,0	3,7	387,20	5024	0,8	CB 2S 180/1 - 100LP/4D	177	70
	4,5	316,80	4174	1,0	CB 2S 180/1 - 100LP/4D	177	70
	5,0	285,92	3767	1,1	CB 2S 180/1 - 100LP/4D	177	70
	6,4	223,98	3130	0,8	CB 2S 150/1 - 100LP/4D	120	70
	6,4	223,98	2996	1,4	CB 2S 180/1 - 100LP/4D	177	70
	7,1	200,75	2805	0,9	CB 2S 150/1 - 100LP/4D	120	70
	7,1	200,75	2685	1,5	CB 2S 180/1 - 100LP/4D	177	70
	7,9	181,10	2567	1,0	CB 2S 150/1 - 100LP/4D	120	70
	7,9	181,10	2458	1,6	CB 2S 180/1 - 100LP/4D	177	70
	8,4	171,24	2427	1,0	CB 2S 150/1 - 100LP/4D	120	70
	8,4	171,24	2325	1,6	CB 2S 180/1 - 100LP/4D	177	70
	9,5	150,84	2138	1,1	CB 2S 150/1 - 100LP/4D	120	70
	9,5	150,84	2078	1,7	CB 2S 180/1 - 100LP/4D	177	70
	10,7	134,14	1928	1,1	CB 2S 150/1 - 100LP/4D	120	70
	10,7	134,14	1848	1,8	CB 2S 180/1 - 100LP/4D	177	70
	11,9	120,23	1728	1,2	CB 2S 150/1 - 100LP/4D	120	70



C.3

Drehstrommotoren D - 50 Hz
AC Threephase Motors D - 50 Hz

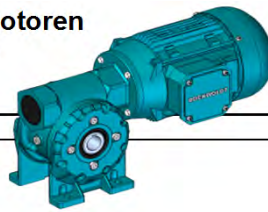
P [kW]	n ₂ [min ⁻¹]	i	M _{n2} [Nm]	f _B	Typ/Type	~ m [kg]	Maß/Dim. Seite/Page
3,0	11,9	120,23	1680	2,0	CB 2S 180/1 - 100LP/4D	177	70
	14,4	100,00	1278	0,9	CB 2S 150 - 100LP/4D	106	68
	14,4	100,00	1278	1,5	CB 2S 180 - 100LP/4D	163	68
	16,0	89,63	1308	1,5	CB 2S 150/1 - 100LP/4D	120	70
	16,0	89,63	1255	2,4	CB 2S 180/1 - 100LP/4D	177	70
	17,9	80,00	1038	1,2	CB 2S 150 - 100LP/4D	106	68
	17,9	80,00	1038	1,8	CB 2S 180 - 100LP/4D	163	68
	20,5	70,00	950	1,3	CB 2S 150 - 100LP/4D	106	68
	20,5	70,00	936	2,1	CB 2S 180 - 100LP/4D	163	68
	23,9	60,00	779	0,9	CB 2S 120 - 100LP/4D	67	68
	23,9	60,00	862	1,5	CB 2S 150 - 100LP/4D	106	68
	23,9	60,00	815	2,6	CB 2S 180 - 100LP/4D	163	68
	28,7	50,00	719	1,0	CB 2S 120 - 100LP/4D	67	68
	28,7	50,00	779	1,7	CB 2S 150 - 100LP/4D	106	68
	28,7	50,00	729	2,9	CB 2S 180 - 100LP/4D	163	68
	32,2	30,00	739	2,2	CB 2S 150 - 132SP/6D	133	68
	32,2	30,00	712	3,6	CB 2S 180 - 132SP/6D	190	68
	35,9	40,00	583	0,8	CB 2S 100 - 100LP/4D	56	68
	35,9	40,00	591	1,3	CB 2S 120 - 100LP/4D	67	68
	35,9	40,00	631	2,4	CB 2S 150 - 100LP/4D	106	68
	35,9	40,00	623	3,6	CB 2S 180 - 100LP/4D	163	68
	38,6	25,00	609	2,0	CB 2S 150 - 132SP/6D	133	68
	38,6	25,00	616	3,3	CB 2S 180 - 132SP/6D	190	68
	41,6	70,00	482	1,2	CB 2S 120 - 100LP/2D	61	68
	41,6	70,00	475	2,2	CB 2S 150 - 100LP/2D	100	68
	41,6	70,00	468	3,6	CB 2S 180 - 100LP/2D	157	68
	47,8	30,00	467	1,1	CB 2S 100 - 100LP/4D	56	68
	47,8	30,00	479	1,7	CB 2S 120 - 100LP/4D	67	68
	47,8	30,00	503	2,9	CB 2S 150 - 100LP/4D	106	68
	57,4	25,00	404	1,0	CB 2S 100 - 100LP/4D	56	68
	57,4	25,00	419	1,5	CB 2S 120 - 100LP/4D	67	68
	57,4	25,00	414	2,6	CB 2S 150 - 100LP/4D	106	68
	64,3	15,00	392	3,5	CB 2S 150 - 132SP/6D	133	68
	71,8	20,00	335	1,2	CB 2S 100 - 100LP/4D	56	68
	71,8	20,00	339	1,9	CB 2S 120 - 100LP/4D	67	68
	71,8	20,00	355	3,4	CB 2S 150 - 100LP/4D	106	68
95,7	15,00	258	1,0	CB 2S 080 - 100LP/4D	43	66	
95,7	15,00	264	1,8	CB 2S 100 - 100LP/4D	56	68	
95,7	15,00	267	2,7	CB 2S 120 - 100LP/4D	67	68	
114,8	12,50	222	1,0	CB 2S 080 - 100LP/4D	43	66	
114,8	12,50	225	2,0	CB 2S 100 - 100LP/4D	56	68	
114,8	12,50	227	3,0	CB 2S 120 - 100LP/4D	67	68	
143,5	10,00	182	1,0	CB 2S 080 - 100LP/4D	43	66	
143,5	10,00	178	2,0	CB 2S 100 - 100LP/4D	56	68	
143,5	10,00	184	3,5	CB 2S 120 - 100LP/4D	67	68	
191,3	7,50	138	1,4	CB 2S 080 - 100LP/4D	43	66	
191,3	7,50	136	2,3	CB 2S 100 - 100LP/4D	56	68	
233,2	12,50	111	1,7	CB 2S 080 - 100LP/2D	37	66	
233,2	12,50	112	3,3	CB 2S 100 - 100LP/2D	50	68	
287,0	5,00	93	2,0	CB 2S 080 - 100LP/4D	43	66	
291,5	10,00	88	3,3	CB 2S 100 - 100LP/2D	50	68	
388,7	7,50	69	2,4	CB 2S 080 - 100LP/2D	37	66	
388,7	7,50	68	4,0	CB 2S 100 - 100LP/2D	50	68	
583,0	5,00	46	3,5	CB 2S 080 - 100LP/2D	37	66	
4,0	9,6	100,00	2507	0,8	CB 2S 180 - 132MP/6D	199	68
	12,0	80,00	2037	1,0	CB 2S 180 - 132MP/6D	199	68
	13,7	70,00	1838	1,2	CB 2S 180 - 132MP/6D	199	68
	14,5	100,00	1686	1,1	CB 2S 180 - 112MP/4D	166	68
	16,0	60,00	1695	0,8	CB 2S 150 - 132MP/6D	142	68
	16,0	60,00	1600	1,5	CB 2S 180 - 132MP/6D	199	68
	18,1	80,00	1370	0,9	CB 2S 150 - 112MP/4D	109	68
	18,1	80,00	1370	1,4	CB 2S 180 - 112MP/4D	166	68



C.3

Drehstrommotoren D - 50 Hz
AC Threephase Motors D - 50 Hz

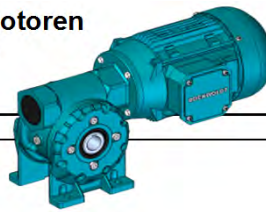
P [kW]	n ₂ [min ⁻¹]	i	M _{n2} [Nm]	f _B	Typ/Type	~ m [kg]	Maß/Dim. Seite/Page
4,0	19,2	50,00	1532	1,0	CB 2S 150 - 132MP/6D	142	68
	19,2	50,00	1432	1,7	CB 2S 180 - 132MP/6D	199	68
	20,7	70,00	1254	1,0	CB 2S 150 - 112MP/4D	109	68
	20,7	70,00	1235	1,6	CB 2S 180 - 112MP/4D	166	68
	24,2	60,00	1138	1,1	CB 2S 150 - 112MP/4D	109	68
	24,2	60,00	1075	2,0	CB 2S 180 - 112MP/4D	166	68
	29,0	50,00	1027	1,3	CB 2S 150 - 112MP/4D	109	68
	29,0	50,00	962	2,2	CB 2S 180 - 112MP/4D	166	68
	32,0	30,00	991	1,7	CB 2S 150 - 132MP/6D	142	68
	32,0	30,00	955	2,7	CB 2S 180 - 132MP/6D	199	68
	36,3	40,00	780	1,0	CB 2S 120 - 112MP/4D	70	68
	36,3	40,00	832	1,8	CB 2S 150 - 112MP/4D	109	68
	36,3	40,00	822	2,7	CB 2S 180 - 112MP/4D	166	68
	38,4	25,00	816	1,5	CB 2S 150 - 132MP/6D	142	68
	38,4	25,00	826	2,5	CB 2S 180 - 132MP/6D	199	68
	41,6	70,00	642	0,9	CB 2S 120 - 112MP/2D	66	68
	41,6	70,00	633	1,7	CB 2S 150 - 112MP/2D	105	68
	41,6	70,00	624	2,7	CB 2S 180 - 112MP/2D	162	68
	48,3	30,00	616	0,8	CB 2S 100 - 112MP/4D	59	68
	48,3	30,00	632	1,3	CB 2S 120 - 112MP/4D	70	68
	48,3	30,00	664	2,2	CB 2S 150 - 112MP/4D	109	68
	48,3	30,00	640	3,5	CB 2S 180 - 112MP/4D	166	68
	58,0	25,00	553	1,1	CB 2S 120 - 112MP/4D	70	68
	58,0	25,00	547	2,0	CB 2S 150 - 112MP/4D	109	68
	58,0	25,00	553	3,3	CB 2S 180 - 112MP/4D	166	68
	64,0	15,00	525	2,6	CB 2S 150 - 132MP/6D	142	68
	72,5	20,00	443	0,9	CB 2S 100 - 112MP/4D	59	68
	72,5	20,00	448	1,4	CB 2S 120 - 112MP/4D	70	68
	72,5	20,00	469	2,6	CB 2S 150 - 112MP/4D	109	68
	96,7	15,00	348	1,3	CB 2S 100 - 112MP/4D	59	68
	96,7	15,00	352	2,0	CB 2S 120 - 112MP/4D	70	68
	96,7	15,00	352	3,5	CB 2S 150 - 112MP/4D	109	68
	116,0	12,50	296	1,5	CB 2S 100 - 112MP/4D	59	68
	116,0	12,50	300	2,3	CB 2S 120 - 112MP/4D	70	68
145,0	10,00	234	1,5	CB 2S 100 - 112MP/4D	59	68	
145,0	10,00	242	2,6	CB 2S 120 - 112MP/4D	70	68	
193,3	7,50	182	1,1	CB 2S 080 - 112MP/4D	46	66	
193,3	7,50	180	1,8	CB 2S 100 - 112MP/4D	59	68	
193,3	7,50	184	2,9	CB 2S 120 - 112MP/4D	70	68	
233,2	12,50	147	1,3	CB 2S 080 - 112MP/2D	42	66	
233,2	12,50	149	2,5	CB 2S 100 - 112MP/2D	55	68	
233,2	12,50	151	3,8	CB 2S 120 - 112MP/2D	66	68	
291,5	10,00	118	2,5	CB 2S 100 - 112MP/2D	55	68	
290,0	5,00	122	1,6	CB 2S 080 - 112MP/4D	46	66	
388,7	7,50	91	1,8	CB 2S 080 - 112MP/2D	42	66	
388,7	7,50	90	3,0	CB 2S 100 - 112MP/2D	55	68	
583,0	5,00	62	2,6	CB 2S 080 - 112MP/2D	42	66	
5,5	13,6	70,00	2541	0,9	CB 2S 180 - 132MP/6D	208	68
	14,5	100,00	2318	0,8	CB 2S 180 - 132SP/4D	186	68
	15,9	60,00	2211	1,1	CB 2S 180 - 132MP/6D	208	68
	18,1	80,00	1884	1,0	CB 2S 180 - 132SP/4D	186	68
	19,1	50,00	1980	1,2	CB 2S 180 - 132MP/6D	208	68
	20,7	70,00	1699	1,2	CB 2S 180 - 132SP/4D	186	68
	23,9	40,00	1716	1,0	CB 2S 150 - 132MP/6D	151	68
	24,2	60,00	1478	1,4	CB 2S 180 - 132SP/4D	186	68
	29,0	50,00	1413	0,9	CB 2S 150 - 132SP/4D	129	68
	29,0	50,00	1322	1,6	CB 2S 180 - 132SP/4D	186	68
	31,8	30,00	1369	1,2	CB 2S 150 - 132MP/6D	151	68
	31,8	30,00	1320	1,9	CB 2S 180 - 132MP/6D	208	68
	36,3	40,00	1145	1,3	CB 2S 150 - 132SP/4D	129	68
	36,3	40,00	1130	2,0	CB 2S 180 - 132SP/4D	186	68
	38,2	25,00	1127	1,1	CB 2S 150 - 132MP/6D	151	68



C.3

Drehstrommotoren D - 50 Hz
AC Threephase Motors D - 50 Hz

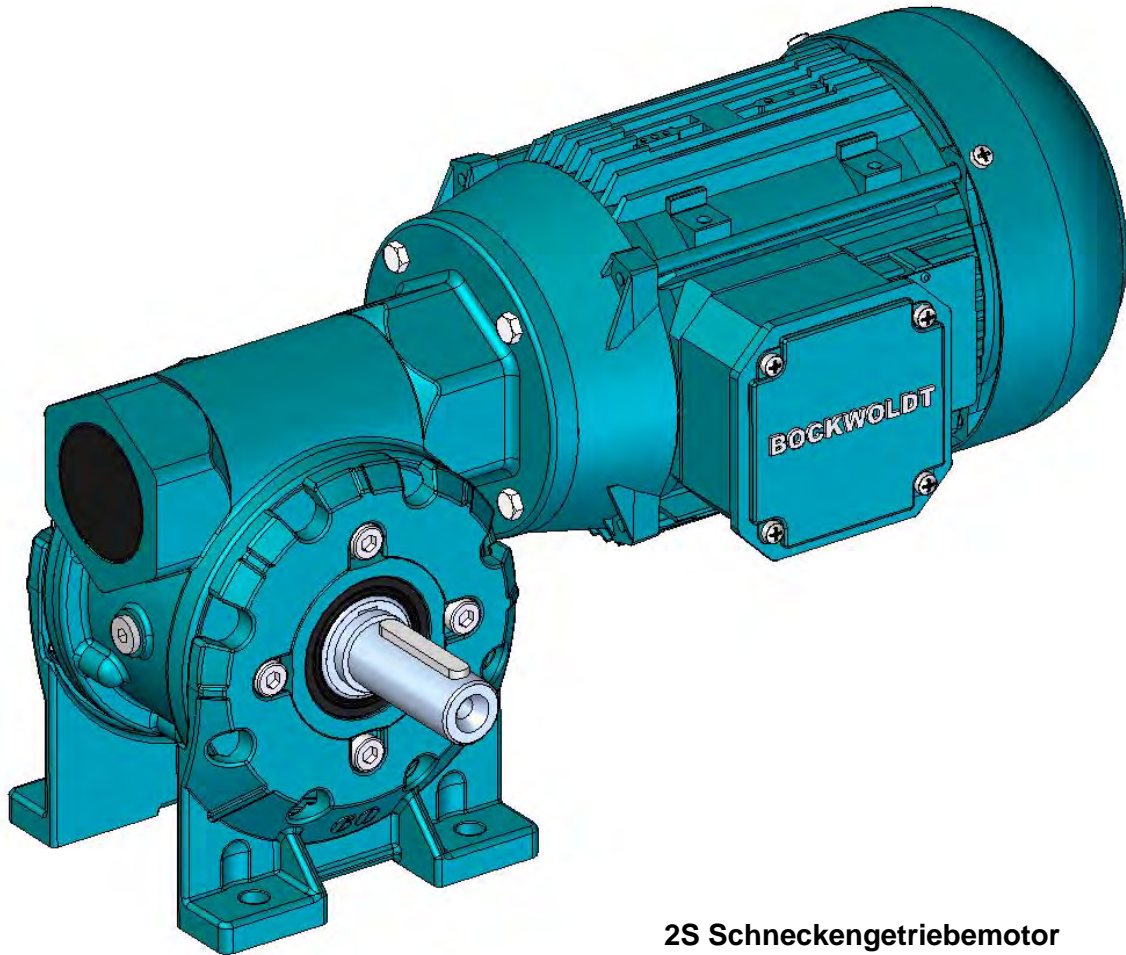
P [kW]	n ₂ [min ⁻¹]	i	M _{n2} [Nm]	f _B	Typ/Type	~ m [kg]	Maß/Dim. Seite/Page
5,5	38,2	25,00	1141	1,8	CB 2S 180 - 132MP/6D	208	68
	41,9	70,00	866	1,2	CB 2S 150 - 132SP/2D	123	68
	41,9	70,00	853	2,0	CB 2S 180 - 132SP/2D	180	68
	48,3	30,00	913	1,6	CB 2S 150 - 132SP/4D	129	68
	48,3	30,00	880	2,6	CB 2S 180 - 132SP/4D	186	68
	58,0	25,00	752	1,4	CB 2S 150 - 132SP/4D	129	68
	58,0	25,00	761	2,4	CB 2S 180 - 132SP/4D	186	68
	63,7	15,00	726	1,9	CB 2S 150 - 132MP/6D	151	68
	63,7	15,00	709	3,1	CB 2S 180 - 132MP/6D	208	68
	72,5	20,00	645	1,9	CB 2S 150 - 132SP/4D	129	68
	72,5	20,00	637	3,2	CB 2S 180 - 132SP/4D	186	68
	76,4	12,50	619	2,2	CB 2S 150 - 132MP/6D	151	68
	76,4	12,50	612	3,5	CB 2S 180 - 132MP/6D	208	68
	96,7	15,00	484	2,5	CB 2S 150 - 132SP/4D	129	68
	116,0	12,50	412	3,0	CB 2S 150 - 132SP/4D	129	68
	127,3	7,50	379	3,1	CB 2S 150 - 132MP/6D	151	68
	145,0	10,00	330	3,4	CB 2S 150 - 132SP/4D	129	68
	193,3	7,50	253	4,2	CB 2S 150 - 132SP/4D	129	68
	234,4	12,50	206	5,0	CB 2S 150 - 132SP/2D	123	68
	293,0	10,00	165	5,7	CB 2S 150 - 132SP/2D	123	68
390,7	7,50	126	7,1	CB 2S 150 - 132SP/2D	123	68	
7,5	19,3	50,00	2672	0,9	CB 2S 180 - 160MP/6D	228	68
	20,7	70,00	2317	0,9	CB 2S 180 - 132MP/4D	189	68
	24,2	60,00	2015	1,0	CB 2S 180 - 132MP/4D	189	68
	29,0	50,00	1803	1,2	CB 2S 180 - 132MP/4D	189	68
	32,2	30,00	1781	1,4	CB 2S 180 - 160MP/6D	228	68
	36,3	40,00	1561	1,0	CB 2S 150 - 132MP/4D	132	68
	36,3	40,00	1541	1,4	CB 2S 180 - 132MP/4D	189	68
	38,6	25,00	1540	1,3	CB 2S 180 - 160MP/6D	228	68
	41,9	70,00	1179	0,9	CB 2S 150 - 132SP/2D	126	68
	41,9	70,00	1162	1,4	CB 2S 180 - 132SP/2D	183	68
	48,3	30,00	1245	1,2	CB 2S 150 - 132MP/4D	132	68
	48,3	30,00	1200	1,9	CB 2S 180 - 132MP/4D	189	68
	58,0	25,00	1025	1,0	CB 2S 150 - 132MP/4D	132	68
	58,0	25,00	1037	1,8	CB 2S 180 - 132MP/4D	189	68
	64,3	15,00	957	2,3	CB 2S 180 - 160MP/6D	228	68
	72,5	20,00	879	1,4	CB 2S 150 - 132MP/4D	132	68
	72,5	20,00	869	2,3	CB 2S 180 - 132MP/4D	189	68
	77,2	12,50	826	2,6	CB 2S 180 - 160MP/6D	228	68
	96,7	15,00	659	1,9	CB 2S 150 - 132MP/4D	132	68
	96,7	15,00	645	3,1	CB 2S 180 - 132MP/4D	189	68
	116,0	12,50	562	2,2	CB 2S 150 - 132MP/4D	132	68
	116,0	12,50	556	3,4	CB 2S 180 - 132MP/4D	189	68
	128,7	7,50	512	3,7	CB 2S 180 - 160MP/6D	228	68
	145,0	10,00	449	2,5	CB 2S 150 - 132MP/4D	132	68
	193,3	7,50	345	3,1	CB 2S 150 - 132MP/4D	132	68
	234,8	12,50	281	3,7	CB 2S 150 - 132SP/2D	126	68
293,5	10,00	224	4,2	CB 2S 150 - 132SP/2D	126	68	
391,3	7,50	172	5,2	CB 2S 150 - 132SP/2D	126	68	
9,2	24,4	60,00	2447	0,9	CB 2S 180 - 132MP/4D	202	68
	29,3	50,00	2189	1,0	CB 2S 180 - 132MP/4D	202	68
	36,6	40,00	1895	0,8	CB 2S 150 - 132MP/4D	145	68
	36,6	40,00	1871	1,2	CB 2S 180 - 132MP/4D	202	68
	42,0	70,00	1422	1,2	CB 2S 180 - 132MP/2D	198	68
	48,8	30,00	1511	1,0	CB 2S 150 - 132MP/4D	145	68
	48,8	30,00	1457	1,6	CB 2S 180 - 132MP/4D	202	68
	58,6	25,00	1244	0,9	CB 2S 150 - 132MP/4D	145	68
	58,6	25,00	1259	1,4	CB 2S 180 - 132MP/4D	202	68
	73,3	20,00	1067	1,1	CB 2S 150 - 132MP/4D	145	68
	73,3	20,00	1055	1,9	CB 2S 180 - 132MP/4D	202	68



C.3

Drehstrommotoren D - 50 Hz
AC Threephase Motors D - 50 Hz

P [kW]	n ₂ [min ⁻¹]	i	M _{n2} [Nm]	f _B	Typ/Type	~ m [kg]	Maß/Dim. Seite/Page
9,2	97,7	15,00	801	1,5	CB 2S 150 - 132MP/4D	145	68
	97,7	15,00	783	2,5	CB 2S 180 - 132MP/4D	202	68
	117,2	12,50	682	1,8	CB 2S 150 - 132MP/4D	145	68
	117,2	12,50	675	2,8	CB 2S 180 - 132MP/4D	202	68
	146,5	10,00	546	2,1	CB 2S 150 - 132MP/4D	145	68
	146,5	10,00	546	3,4	CB 2S 180 - 132MP/4D	202	68
	195,3	7,50	418	2,6	CB 2S 150 - 132MP/4D	145	68
	235,2	12,50	344	3,0	CB 2S 150 - 132MP/2D	141	68
	294,0	10,00	275	3,4	CB 2S 150 - 132MP/2D	141	68
	392,0	7,50	211	4,3	CB 2S 150 - 132MP/2D	141	68
11	29,4	50,00	2608	0,8	CB 2S 180 - 160MP/4D	222	68
	32,0	30,00	2626	1,0	CB 2S 180 - 160LP/6D	233	68
	36,8	40,00	2229	1,0	CB 2S 180 - 160MP/4D	222	68
	38,4	25,00	2270	0,9	CB 2S 180 - 160LP/6D	233	68
	42,1	70,00	1698	1,0	CB 2S 180 - 160MP/2D	209	68
	49,0	30,00	1736	1,3	CB 2S 180 - 160MP/4D	222	68
	58,8	25,00	1501	1,2	CB 2S 180 - 160MP/4D	222	68
	64,0	15,00	1412	1,6	CB 2S 180 - 160LP/6D	233	68
	73,5	20,00	1258	1,6	CB 2S 180 - 160MP/4D	222	68
	76,8	12,50	1217	1,7	CB 2S 180 - 160LP/6D	233	68
	98,0	15,00	933	2,1	CB 2S 180 - 160MP/4D	222	68
	117,6	12,50	804	2,4	CB 2S 180 - 160MP/4D	222	68
	128,0	7,50	755	2,5	CB 2S 180 - 160LP/6D	233	68
	147,0	10,00	650	2,9	CB 2S 180 - 160MP/4D	222	68
	196,0	7,50	498	3,4	CB 2S 180 - 160MP/4D	222	68
	235,6	12,50	406	3,9	CB 2S 180 - 160MP/2D	209	68
	294,5	10,00	328	4,8	CB 2S 180 - 160MP/2D	209	68
392,7	7,50	251	5,7	CB 2S 180 - 160MP/2D	209	68	
15	49,2	30,00	2360	1,0	CB 2S 180 - 160LP/4D	239	68
	59,0	25,00	2039	0,9	CB 2S 180 - 160LP/4D	239	68
	73,8	20,00	1709	1,2	CB 2S 180 - 160LP/4D	239	68
	98,3	15,00	1267	1,6	CB 2S 180 - 160LP/4D	239	68
	118,0	12,50	1093	1,7	CB 2S 180 - 160LP/4D	239	68
	147,5	10,00	884	2,1	CB 2S 180 - 160LP/4D	239	68
	196,7	7,50	677	2,5	CB 2S 180 - 160LP/4D	239	68
	235,6	12,50	553	2,9	CB 2S 180 - 160MP/2D	222	68
	294,5	10,00	447	3,5	CB 2S 180 - 160MP/2D	222	68
	392,7	7,50	343	4,1	CB 2S 180 - 160MP/2D	222	68

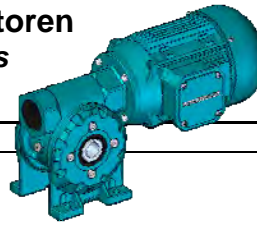


2S Schneckentriebemotor

- Fußbefestigung unten **Bu**
- Wellenzapfen rechts **Wr**

2S Worm Geared Motor

- Foot-mounting brackets, below **Bu**
- Shaft spigot, right-hand **Wr**



D.1 Hinweise zu den Maßtabellen
Information about Dimension Tables

Die nachfolgenden Tabellen stellen die wichtigsten Maßzahlen zu den nach Leistung und Drehzahl im Teil C ausgewählten 2S Schneckengetriebemotoren zur Verfügung. Jedem Maßbuchstaben in der Zeichnung ist in der Tabelle das typbezogene Längen- oder Durchmessermaß (\varnothing) zugeordnet.

Werden weitere Abmessungen benötigt oder zusätzliche Informationen gewünscht, so bitten wir um Ihre Rückfrage.

Normen

- Passfedern nach DIN 6885/1.
- Zentrierung DS nach DIN 332/2.
- Maße ohne Toleranzangaben nach DIN ISO 2768-mK.

Toleranzen

- Wellenenden
 Durchmesser tolerance
 Abtriebswelle $\varnothing d_5$ ISO h 7
 Antriebswelle $\varnothing d_1$ ISO k 6
- Hohlwellen
 Durchmesser tolerance $\varnothing d$
 ISO H 7
- Abtriebsflansche
 Zentrierflanschtolerance $\varnothing b_3$
 A – Flansch ISO H 7
 C – Flansch ISO h 7

Abmessungen

- Alle Abbildungen sind unverbindlich.
- Alle Maße in mm.
- Änderungen vorbehalten.
- Motoren mit kleineren Abmessungen lieferbar.
- Hauptabmessungen bei Bremsmotoren siehe Tabelle 10, Seite 20
- Abmessungen für zweites Motorwellenende siehe Tabelle 9, Seite 12

The following tables offer the most important dimensions for the 2S Worm Geared Motors, selected from the lists of chapter C considering power and output speed. Each identification letter of the drawing refers to a measurement (length or diameter) in the table, respecting different types.

If further dimensions or more detailed technical informations are required, please do not hesitate to contact us.

Standard Specification

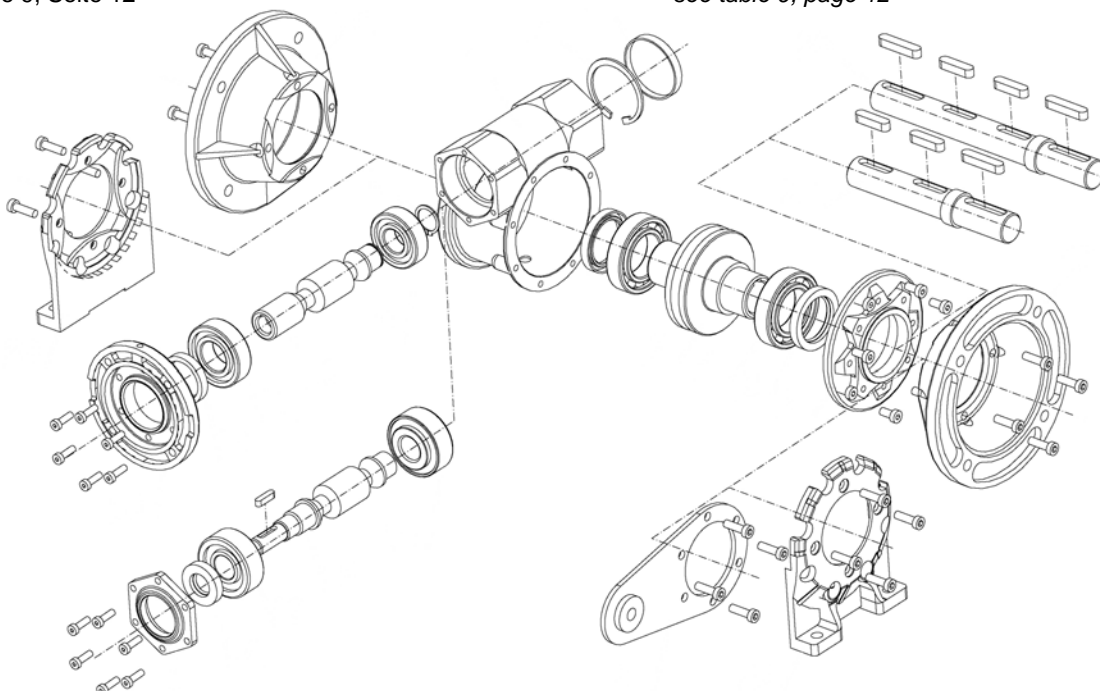
- Fitting keys acc. to DIN 6885/1.
- Centering DS acc. to DIN 332/2.
- Dim. without tolerances acc. to DIN ISO 2768-mK.

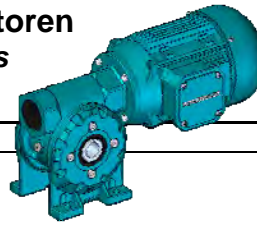
Tolerances

- Shaft Ends
 Tolerance of diameters
 Output shaft $\varnothing d_5$ ISO h 7
 Input shaft $\varnothing d_1$ ISO k 6
- Hollow Shafts
 Tolerance of diameters $\varnothing d$
 ISO H 7
- Output Flanges
 Centering shoulder tolerance $\varnothing b_3$
 A – Flange ISO H 7
 C – Flange ISO h 7

Dimensions

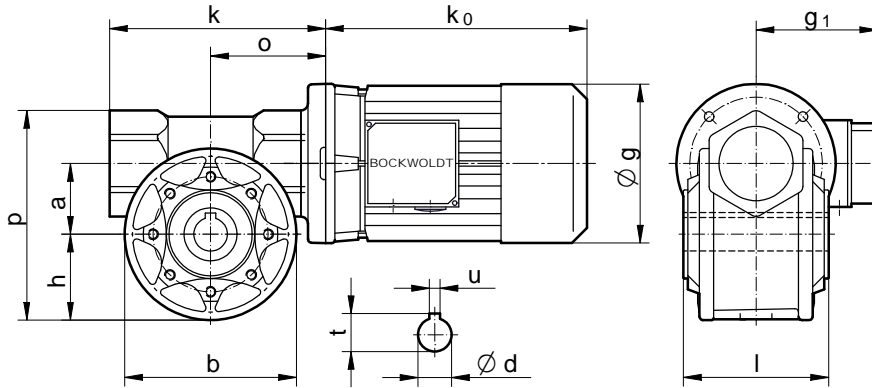
- All drawings may be subject to changes.
- All dimensions in mm.
- Subject to alterations.
- Motors in smaller sizes available as well.
- Main dimensions of brake motors see table 10, page 20
- Dimensions for second motor shaft extension see table 9, page 12



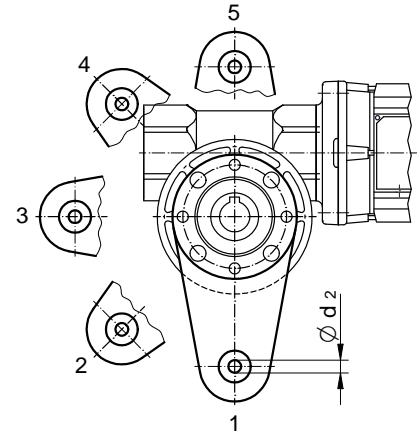


D.2 Hauptabmessungen
 Main Dimensions

① CB 2S ... - .. / . D - G H



② CB 2S ... - .. / . D - Mr H

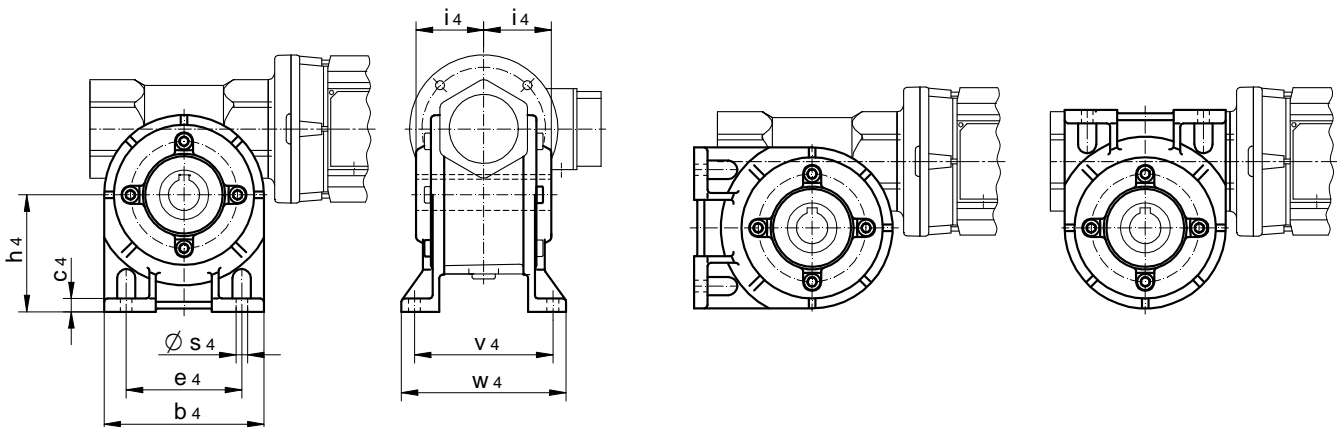


Typ Type	Schneckengetriebe Worm Gear Box										Motor Motor										
	a	b	Ø d ^{H7} x l	h	k	o	p	t	u ^{H9}	IE2			IE3			Ø d ₂	h ₂	l ₂	r ₂	w ₂	x ₂
										Ø g	g ₁	k ₀	Ø g	g ₁	k ₀						
CB 2S 030- 56 /D* 63 /D*	30	84	Ø 14 x 63	42	101	55	93	16,3	5	112 130	98 121	179 197	- -	- -	- -	8	85	14	18	33	5
CB 2S 040- 63 /D* 71 /D*	40	96	Ø 19 x 82	48	122	65	118	21,8	6	130 147	121 130	197 223	- -	- -	- -	8	100	14	22	42,5	5
CB 2S 050- 63 /D* 71 /D* 80K /D* 80N. /D	50	112	Ø 24 x 98	56	140	75	140	27,3	8	140 147 158 158	121 130 142 142	197 223 249 250	- - - 158	- - - 139	- - - 250	10	100	20	26	50,5	8
CB 2S 060- 71 /D* 80K /D* 80N. /D 90S. /D 90L. /D	60	140	Ø 25 x 120	70	168	93	169	28,3	8	147 158 158 193 193	130 142 142 153 154	223 249 250 281 301	- - 158 176 176	- - 139 150 150	- - 250 275 300	10	150	20	30	62,5	7,5
CB 2S 070- 71 /D* 80K /D* 80N. /D 90S. /D 90L. /D	70	152	Ø 28 x 121	76	182	101	185	31,3	8	147 158 158 193 193	130 142 142 153 154	223 249 250 281 301	- - 158 176 176	- - 139 150 150	- - 250 275 300	14	200	24	32,5	63	9
CB 2S 080- 80K /D* 80N. /D 90S. /D 90L. /D 100L. /D 112M. /D	80	180	Ø 35 x 140	90	205	110	218	38,3	10	158 158 193 193 217 232	142 142 153 154 165 179	249 250 281 301 361 401	- - 158 176 199 220	- - 139 150 165 179	- - 250 275 338 387	14	200	24	37,5	72,5	9

④ CB 2S ... - .. / . D - Bu H

CB 2S ... - .. / . D - Bs H

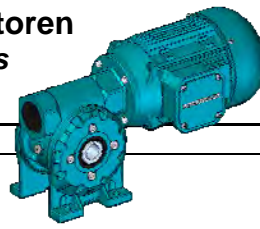
CB 2S ... - .. / . D - Bo H



Motorabmessungen können variieren
 Motor dimensions can vary

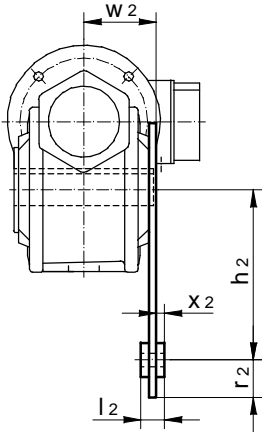
* Außerhalb des Geltungsbereiches nach IEC 60034-30
 * outside scope of directive IEC 60034-30

Kleinere Motorabmessungen lieferbar
 smaller motor dimensions available

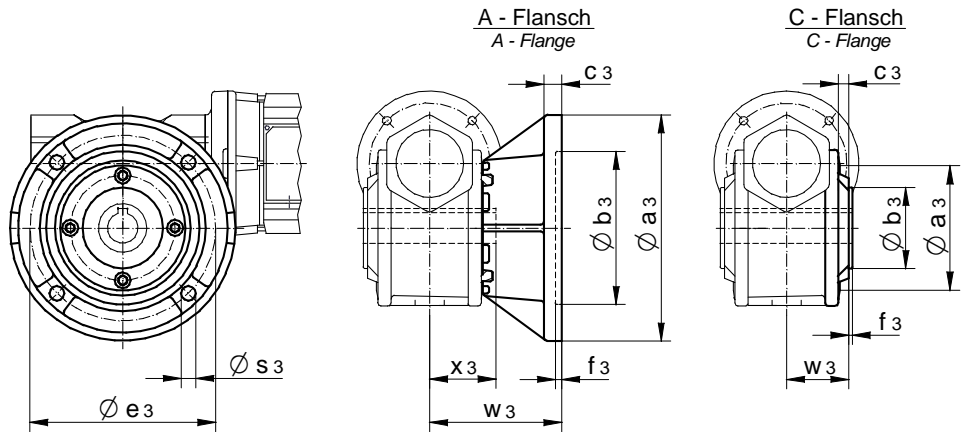


D.2 Hauptabmessungen
 Main Dimensions

②



③ CB 2S ... - .. / . D - Fr H



③

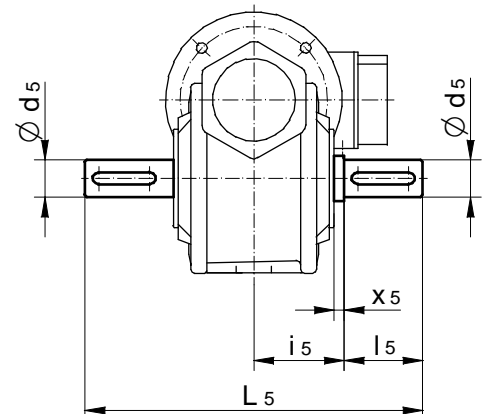
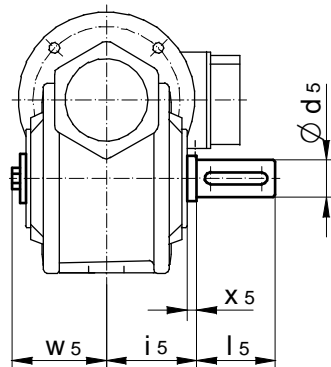
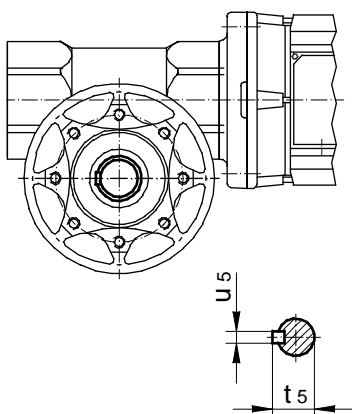
④

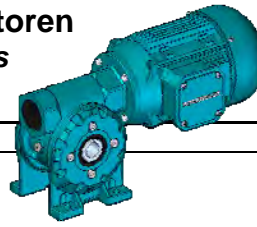
⑤

$\varnothing a_3$	$\varnothing b_3$	c_3	e_3	f_3	$\varnothing s_3$	w_3	x_3	b_4	c_4	e_4	h_4	i_4	$\varnothing s_4$	v_4	w_4	$\varnothing d_{5h7} \times l_5$	i_5	L_5	t_5	u_5	w_5	x_5
C 80	55 h 7	7	65	2,5	M 6	29	31,5	82	6	50-55	52	31,5	7	66	80	$\varnothing 14 \times 30$	34	128	16	5	37,5	2,5
A 80	50 H 7	6	65	4	6,5	50																
C 80	50 h 7	12	65	2,5	M 6	38,5	41	96	8	70	71	41	7	84	100	$\varnothing 19 \times 40$	51	182	21,5	6	48	10
A 140	95 H 7	11	115	4	9	82																
C 90	60 h 7	12	75	2,5	M 6	46,5	49	112	10	85	85	49	9	96	114	$\varnothing 24 \times 50$	59	218	27	8	58	10
A 160	110 H 7	11	130	4	10	92																
C 105	70 h 7	12	85	2,5	M 8	57,5	60	140	12	95	100	60	11	111	137	$\varnothing 25 \times 60$	65	250	28	8	69	5
A 200	130 H 7	12	165	4	11	102																
C 120	80 h 7	16	100	3,5	M 8	57	60,5	156	12	120	115	60,5	11	115	141	$\varnothing 28 \times 60$	70,5	261	31	8	69,5	10
A 200	130 H 7	12	165	5	11	111,5																
C 160	110 h 7	16	130	3,5	M 10	66,5	70	180	13	140	142	70	11	147	180	$\varnothing 35 \times 60$	75	270	38	10	79,5	5
A 200	130 H 7	12	165	5	11	120																

⑤ CB 2S ... - .. / . D - G Wr

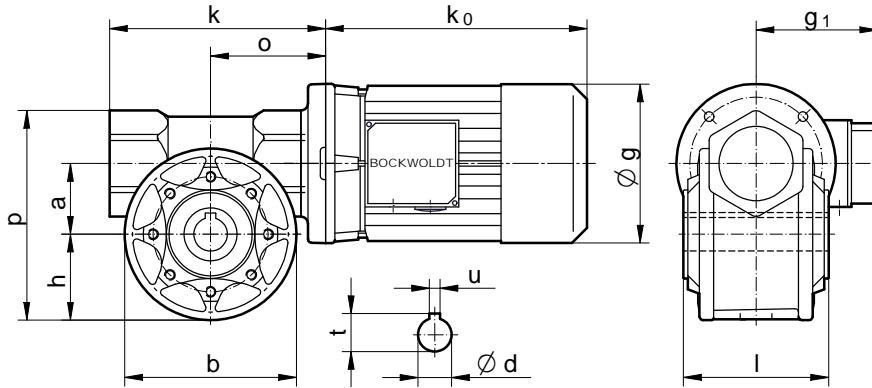
CB 2S ... - .. / . D - G Wb



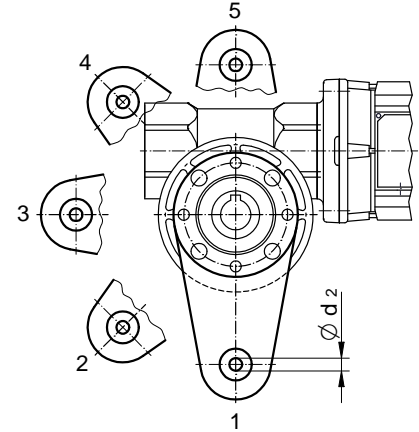


D.2 Hauptabmessungen
 Main Dimensions

① CB 2S ... - .. / . D - G H



② CB 2S ... - .. / . D - Mr H

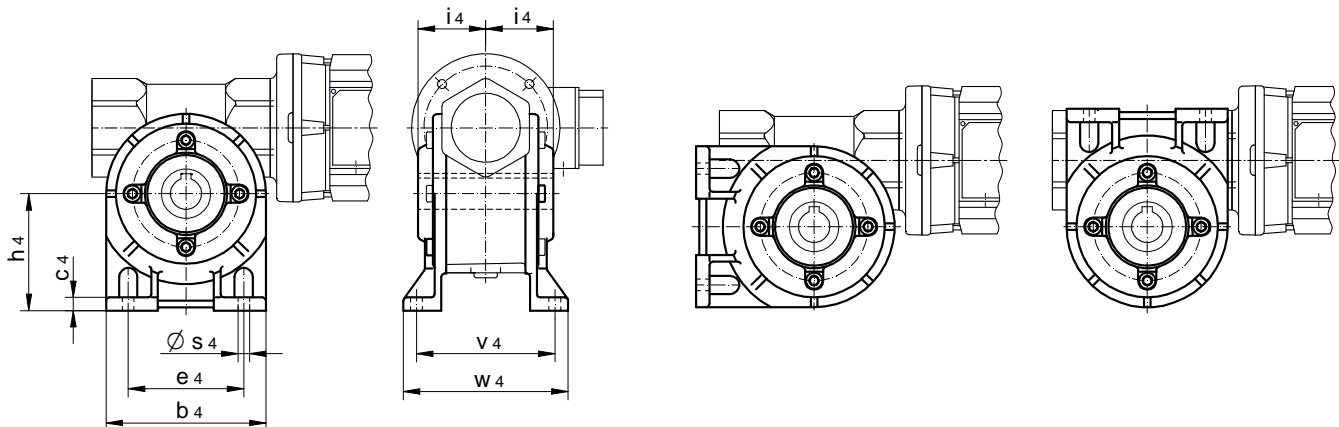


Typ Type	Schneckengetriebe Worm Gear Box										Motor Motor										
	a	b	Ø d ^{H7} x l	h	k	o	p	t	u ^{H9}	IE2			IE3			Ø d ₂	h ₂	l ₂	r ₂	w ₂	x ₂
										Ø g	g ₁	k ₀	Ø g	g ₁	k ₀						
CB 2S 100- 80 K / D* 80 N . / D 90 S . / D 90 L . / D 100 L . / D 112 M . / D	100	210	Ø 40 x 152	107	250	132	262	43,3	12	158	142	249	-	-	-	14	230	24	37,5	78,5	9
										158	142	250	158	139	250						
										193	153	281	176	150	275						
										193	154	301	176	150	300						
										217	165	361	199	165	338						
CB 2S 120- 90 S . / D 90 L . / D 100 L . / D 112 M . / D	120	250	Ø 45 x 172	128	290	152	303	48,8	14	193	153	281	176	150	275	16	260	26	40	88,5	9
										193	154	301	176	150	300						
										217	165	361	199	165	338						
										232	179	401	220	179	387						
CB 2S 150- 100 L . / D 112 M . / D 132 S . / D 132 M . / D	150	314	Ø 55 x 220	160	359	188	379	59,3	16	217	165	361	199	165	338	16	300	26	55	114	9
										232	179	401	220	179	387						
										279	200	449	259	200	395						
										279	200	449	259	200	433						
CB 2S 180- 100 L . / D 112 M . / D 132 S . / D 132 M . / D 160 M . / D 160 L . / D	180	370	Ø 60 x 264	189	425	223	453	64,4	18	217	165	361	199	165	338	25	350	30	45	137	11
										232	179	401	220	179	387						
										279	200	449	259	200	395						
										279	200	449	259	200	433						
										314	251	522	314	251	498						
										314	251	557	314	251	542						

④ CB 2S ... - .. / . D - Bu H

CB 2S ... - .. / . D - Bs H

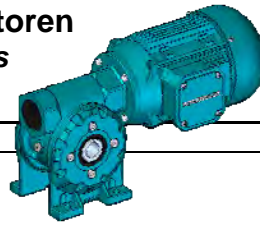
CB 2S ... - .. / . D - Bo H



Motorabmessungen können variieren
 Motor dimensions can vary

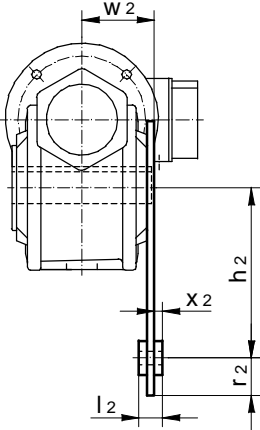
* Außerhalb des Geltungsbereiches nach IEC 60034-30
 * outside scope of directive IEC 60034-30

Kleinere Motorabmessungen lieferbar
 smaller motor dimensions available

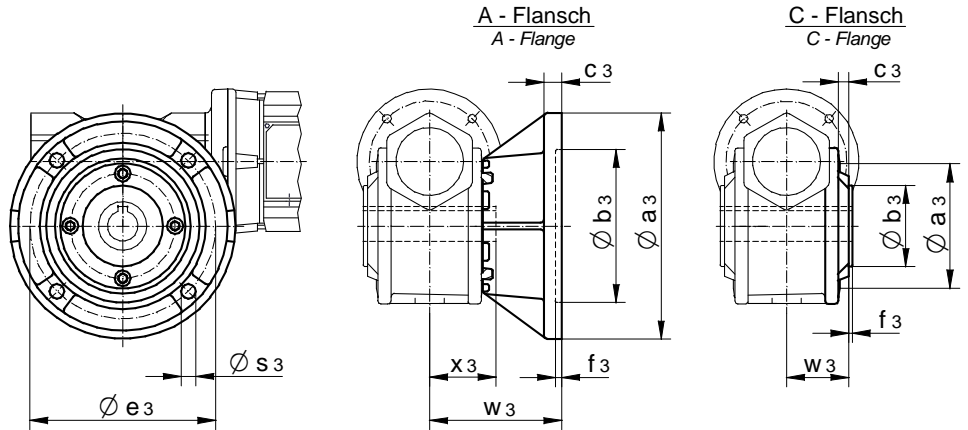


D.2 Hauptabmessungen
 Main Dimensions

②



③ CB 2S ... - ... / . D - Fr H



③

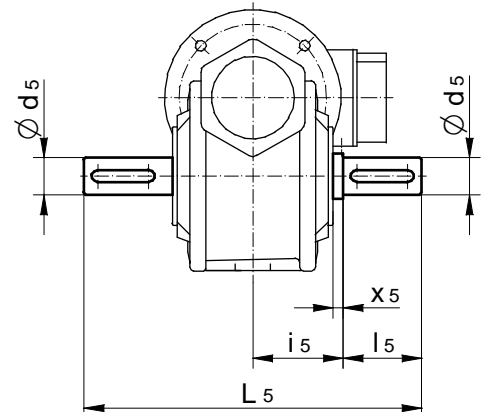
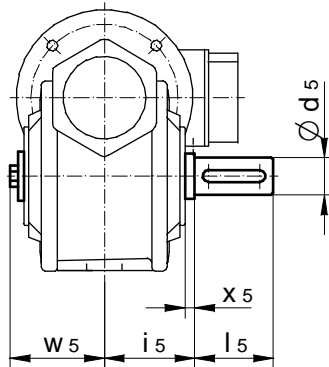
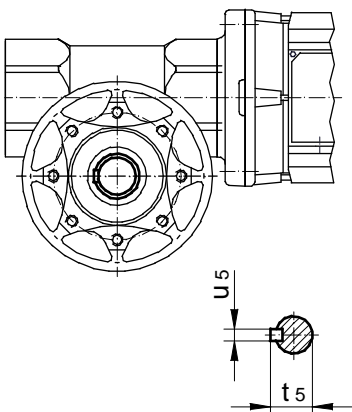
④

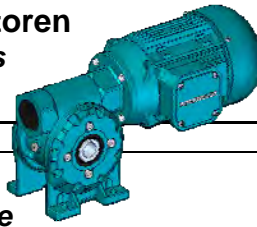
⑤

$\varnothing a_3$	$\varnothing b_3$	c_3	e_3	f_3	$\varnothing s_3$	w_3	x_3	b_4	c_4	e_4	h_4	i_4	$\varnothing s_4$	v_4	w_4	$\varnothing d_{5h7} \times l_5$	i_5	L_5	t_5	u_5	w_5	x_5
C 160	110 h 7	20	130	3,5	M 10	72,5	76	210	16,5	160	160	76	13	164	198	$\varnothing 40 \times 80$	86	332	43	12	88,5	10
A 250	180 H 7	15	215	5	13	135																
C 200	130 h 7	25	165	3,5	M 12	80,5	86	250	18	200	185	86	15	180	216	$\varnothing 45 \times 90$	96	372	48,5	14	98,5	10
A 250	180 H 7	15	215	5	13	145																
C 250	180 h 7	25	215	4	M 14	106	110	340	20	270	230	110	19	220	260	$\varnothing 55 \times 100$	120	440	59	16	126	10
A 350	250 H 7	20	300	6	17	208																
C 300	230 h 7	25	265	4	M 16	129	132	370	22	300	280	132	22	264	318	$\varnothing 60 \times 110$	142	497	64	18	148	10
A 400	300 H 7	20	350	6	18	220																

⑤ CB 2S ... - ... / . D - G Wr

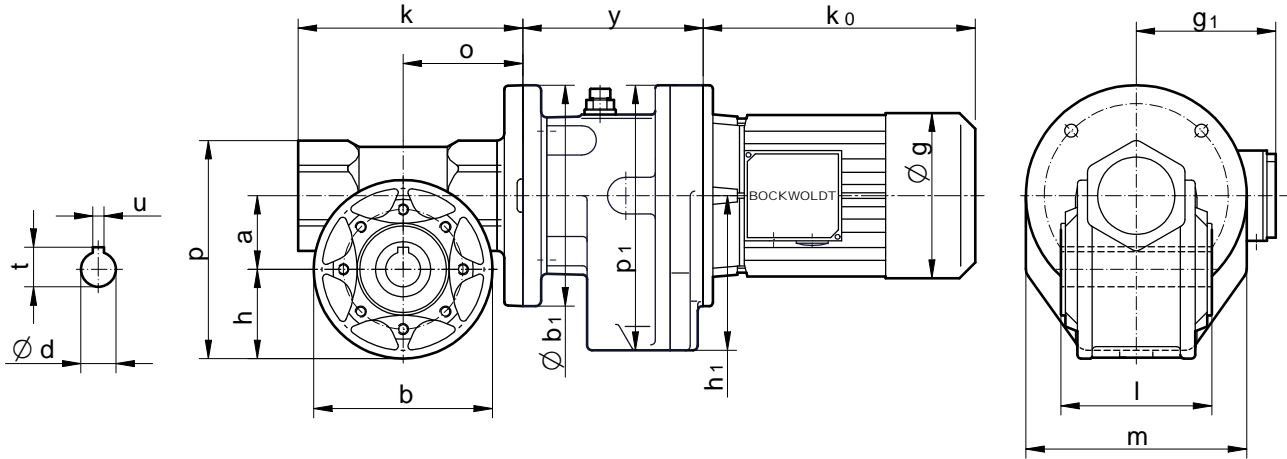
CB 2S ... - ... / . D - G Wb





D.3 Hauptabmessungen mit Stirnradvorstufe
Main Dimensions with Helical Gear Stage

① CB 2S ... - .. / . D - G H

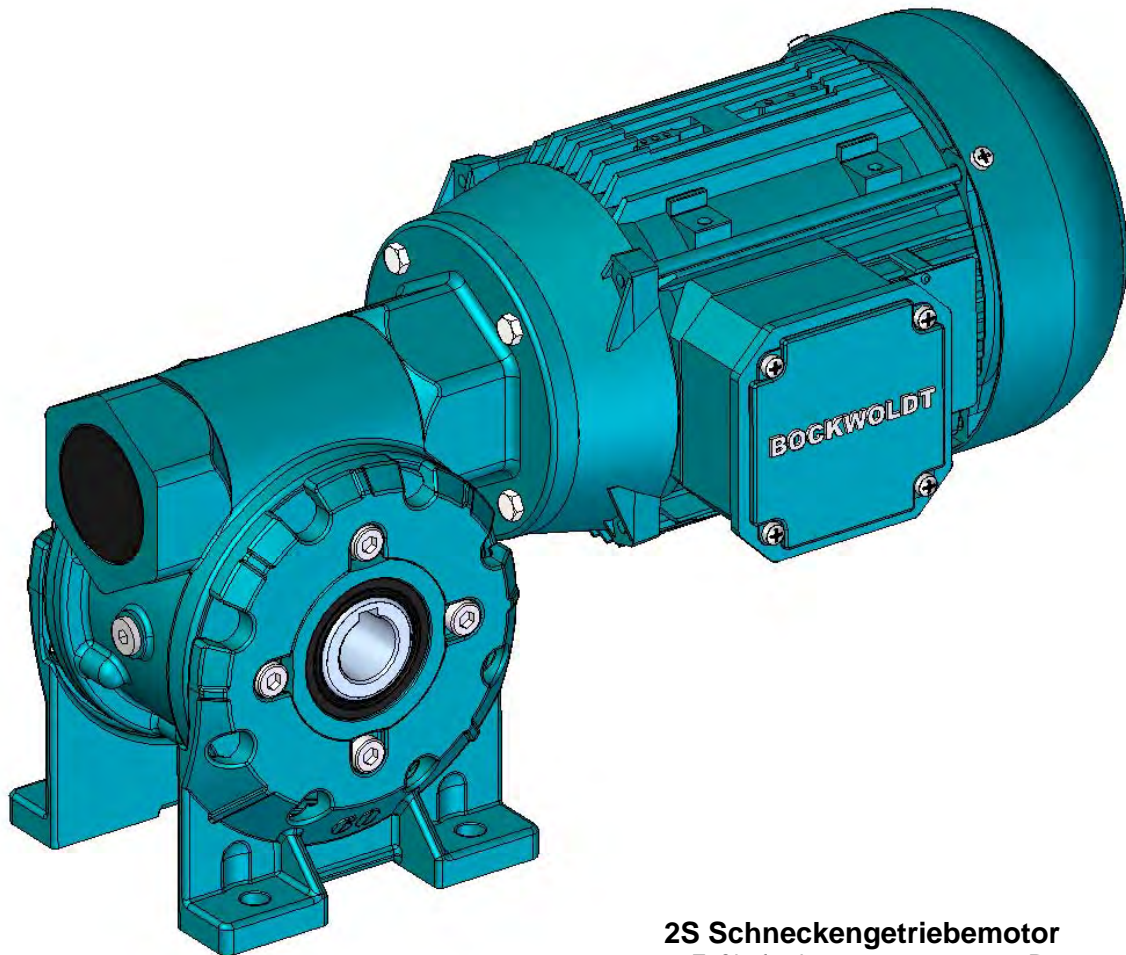


Typ Type	Schneckengetriebe Worm Gear Box														Motor Motor					
	a	b	Ø b ₁	Ø d x l	h	h ₁	k	m	o	p	p ₁	t	u ^{H9}	y	IE2			IE3		
															Ø g	g ₁	k ₀	Ø g	g ₁	k ₀
CB 2S 040/00 - 63 /D*	40	96	120	Ø 19 x 82	48	84	101	120	65	118	144	21,8	6	98	130	121	197	-	-	-
CB 2S 050/00 - 63 /D*	50	112	120	Ø 24 x 98	56	84	140	120	75	140	144	27,3	8	98	130	121	197	-	-	-
71 /D*															147	130	223	-	-	-
CB 2S 060/00 - 63 /D*	60	140	120	Ø 25 x 120	70	84	168	120	93	169	144	28,3	8	98	130	121	197	-	-	-
71 /D*															147	130	223	-	-	-
80 K /D*															158	142	249	-	-	-
CB 2S 070/00 - 63 /D*	70	152	120	Ø 28 x 121	76	84	182	120	101	185	144	31,3	8	98	130	121	197	-	-	-
71 /D*															147	130	223	-	-	-
80 K /D*															158	142	249	-	-	-
80 N /D															158	142	250	158	127	244
CB 2S 080/00 - 63 /D*	80	180	120	Ø 35 x 140	90	84	205	120	110	218	144	38,3	10	98	130	121	197	-	-	-
71 /D*															147	130	223	-	-	-
80 K /D*															158	142	249	-	-	-
80 N /D															158	142	250	158	127	244
CB 2S 100/0 - 63 /D*	100	210	200	Ø 40 x 152	107	101	250	135	132	262	169	43,3	12	107	130	121	197	-	-	-
71 /D*															147	130	223	-	-	-
80 K /D*															158	142	249	-	-	-
80 N /D															158	142	250	158	127	244
90 S /D															193	153	281	193	132	267
CB 2S 120/0 - 71 /D*	120	250	200	Ø 45 x 172	128	101	290	135	152	303	169	48,8	14	107	147	130	223	-	-	-
80 K /D*															158	142	249	-	-	-
80 N /D															158	142	250	158	127	244
90 S /D															193	153	281	193	132	267
90 L /D															193	154	301	193	132	295
100 L /D															217	165	361	217	141	317
CB 2S 150/1 - 80 K /D*	150	314	250	Ø 55 x 220	160	123	359	154	188	379	200	59,3	16	126	158	142	249	-	-	-
80 N /D															158	142	250	158	127	244
90 S /D															193	153	281	193	132	267
90 L /D															193	154	301	193	132	295
100 L /D															217	165	361	217	141	317
CB 2S 180/1 - 80 N /D	180	370	250	Ø 60 x 264	189	123	425	154	223	453	200	64,4	18	126	158	142	250	158	127	244
90 S /D															193	153	281	193	132	267
90 L /D															193	154	301	193	132	295
100 L /D															217	165	361	217	141	317

Motorabmessungen können variieren
 Motor dimensions can vary

* Außerhalb des Geltungsbereiches nach IEC 60034-30
 * outside scope of directive IEC 60034-30

Kleinere Motorabmessungen lieferbar
 smaller motor dimensions available

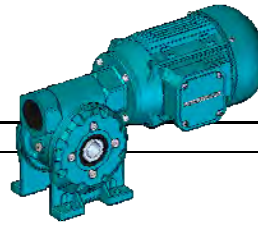


2S Schneckengetriebemotor

- Fußbefestigung unten **Bu**
- Hohlwelle **H**

2S Worm Geared Motor

- Foot-mounting brackets, below **Bu**
- Hollow shaft **H**



E.1 Erläuterungen zur Auswahl
Explanations for Selection

Erläuterung zur Auswahl

In den nachfolgenden Listen werden für das 2S Schneckengetriebeprogramm die maximal zulässigen Antriebsleistungen ($P_{1max.}$) und das zulässige Abtriebsdrehmoment ($M_{2 zul.}$) bei Betriebsfaktor $f_B = 1,0$ für vier verschiedene Antriebsdrehzahlen (n_1) und alle Standardübersetzungen (i) genannt. Mit Hilfe dieser Listen ist es möglich, für einen vorhandenen Antrieb das richtige Getriebe zu finden.

Wird die maximale Antriebsleistung ($P_{1max.}$) für andere als die genannten Antriebsdrehzahlen (n_1) gesucht, so bitten wir um Ihre Rückfrage. Auch für weitere Fragen stehen wir Ihnen jederzeit gern zur Verfügung.

Definition und Formeln

- i = Getriebeübersetzung
- f_B = Betriebsfaktor
- $M_{2 zul.}$ = max. zul. Abtriebsdrehmoment [Nm]
- Mn_2 = Abtriebsdrehmoment aus Motorleistung [Nm]
- n_1 = Antriebs- bzw. Motordrehzahl [min^{-1}]
- n_2 = Abtriebs- bzw. Getriebedrehzahl [min^{-1}]
- $P_{1 max.}$ = max. zul. Antriebsleistung [kW]
- η = Wirkungsgrad des Schneckengetriebes [%]

Explanations for Selection

The following selection lists state the maximum permissible input powers ($P_{1max.}$) and the permissible output torque ($M_{2 zul.}$) at service factor $f_B = 1$ for all standard ratios (i) of the 2S Worm Gear Box programme in respect of four possible input speeds (n_1). By means of these lists the correct Gear Box can be chosen for an existing drive.

If an input power ($P_{1max.}$) for an input speed (n_1) which is not mentioned in the tables is required, we would appreciate a detailed inquiry from you. Should you have any other queries, we shall be glad to answer these.

Definition and Formulas

- i = Gear Box Ratio
- f_B = Service Factor
- $M_{2 zul.}$ = Max. permissible Output Torque [Nm]
- Mn_2 = Output Torque related to Motor Power [Nm]
- n_1 = Input Speed resp. Motor Speed [min^{-1}]
- n_2 = Output Speed resp. Gear Box Speed [min^{-1}]
- $P_{1 max.}$ = Max. permissible Input Power [kW]
- η = Degree of Efficiency of the Worm Gear Box [%]

Getriebeübersetzung Gear Box Ratio

$$i = \frac{n_1}{n_2}$$

Betriebsfaktor Service Factor

$$f_B = \frac{M_{2 zul.}}{Mn_2}$$

Abtriebsmoment Output Torque

$$Mn_2 = \frac{P \cdot i \cdot \eta \cdot 9550}{n_1} = \frac{P \cdot \eta \cdot 9550}{n_2}$$

Beispiel 1

Eine Maschine soll mit einer Drehzahl (n_2) von ca. **55** min^{-1} angetrieben werden. Die benötigte Leistung (P) von 0,18 kW wird durch einen vorhandenen IEC-Normmotor der Bgr. 71 ($P_1 = 0,25$ kW) bei einer Antriebsdrehzahl (n_1) von **1390** min^{-1} geliefert.

Gesucht wird ein geeignetes Getriebe zum Anbau von IEC-Normmotoren (Typ CB 2S... - NF 71 - ...), das bei 8h Betriebszeit und stoßfreiem Betrieb (Betriebsfaktor $f_B = 1$) die o.g. Motorleistung übertragen kann.

Mit den Suchwerten

- Antriebsdrehzahl (n_1) = **1390** min^{-1}
- Abtriebsdrehzahl (n_2) = **~55** min^{-1}
- Leistung (P_1) = **0,25** kW

kann der Suchlauf in den Auswahllisten für 2S Schneckengetriebe E 2 (Seite 74 bis Seite 83) gestartet werden.

CB 2S 030 : $n_2 = 56,0$ min^{-1}
 (Seite 74) $P_{1 max} = 0,17$ kW
 $\eta = 67$ %

CB 2S 040 : $n_2 = 56,0$ min^{-1}
 (Seite 75) $P_{1 max} = 0,27$ kW
 $\eta = 77$ %

Example 1

A machine shall be driven with a speed (n_2) of approx. **55** rpm. The required power (P) of 0,18 kW is supplied by an available IEC Norm motor, size 71 ($P_1 = 0,25$ kW) with an output speed (n_1) of **1390** rpm.

A suitable Gear Box for mounting IEC Norm motors (Type CB 2S... - NF 71 - ...) has to be selected, which can transmit the motor power P_1 at 8h duty and smooth operation (service factor $f_B = 1$).

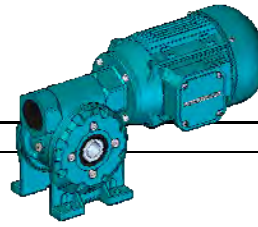
With the given data

- Input Speed (n_1) = **1390** min^{-1}
- Output Speed (n_2) = **~55** min^{-1}
- Power (P_1) = **0,25** kW

the selection run in the Selection Lists for 2S Worm Gear Boxes E 2 (page 74 to page 83) can be started.

CB 2S 030 : $n_2 = 56,0$ min^{-1}
 (page 74) $P_{1 max} = 0,17$ kW
 $\eta = 67$ %

CB 2S 040 : $n_2 = 56,0$ min^{-1}
 (page 75) $P_{1 max} = 0,27$ kW
 $\eta = 77$ %



E.1 Erläuterungen zur Auswahl
Explanations for Selection

Beispiel 1

Da die Leistung (P_{max}) und Abtriebsdrehzahl (n_2) aus der **Auswahlliste E.2** (Seite 75) den Anforderungen entsprechen, ist der zugehörige Getriebetyp **CB 2S040 - NF 71** - ... richtig. Zu prüfen ist noch, ob der Wirkungsgrad den Anforderungen genügt:

$$\frac{P_1 \cdot \eta}{100} = \frac{0,25 \text{ kW} \cdot 77\%}{100} = 0,19 \text{ kW}$$

0,19 kW ist größer als die benötigte Leistung $P = 0,18 \text{ kW}$. Also ist dieses Getriebe geeignet.

Beispiel 2

Für folgende technische Anforderungen soll ein Schneckengetriebe CB 2S... - K - ... (mit freier Antriebswelle) ausgewählt werden:

- Leistung (P_1) = **0,3** kW
- Antriebsdrehzahl (n_1) = ca. **700** min⁻¹
- Übersetzung (i) = ca. **25**
- Betriebsfaktor (f_B) = **1**

Der Suchlauf in den Auswahllisten für 2S Schneckengetriebe E.2 (Seite 74 bis Seite 83) ergibt:

CB 2S 030 (Seite 74):

$$i = 25,0 \quad P_{max} = 0,11 \text{ kW} \quad \eta = 63 \%$$

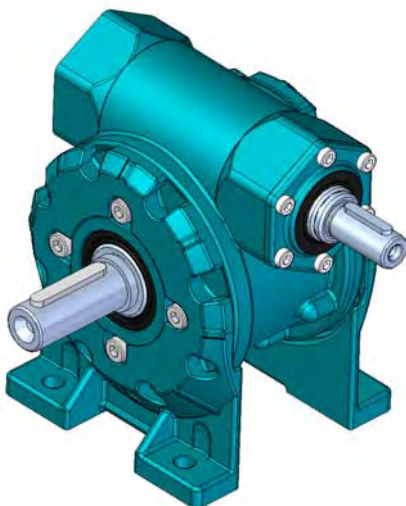
CB 2S 040 (Seite 75):

$$i = 25,0 \quad P_{max} = 0,19 \text{ kW} \quad \eta = 72 \%$$

CB 2S 050 (Seite 76):

$$i = 25,0 \quad P_{max} = 0,32 \text{ kW} \quad \eta = 73 \%$$

Erst der Wert gem. Auswahlliste E.2 (Seite 62) stellt eine zulässige Leistung dar, infolgedessen ist mit dem Schneckengetriebe **CB 2S050 - K** - ... der geeignete Antrieb festgelegt.



Example 1

As the requirements correspond to power (P_{max}) and output speed (n_2) of the **selection list E.2** (page 75), the suitable Gear Box type has been determined: **CB 2S040 - NF 71** - ... Please make sure the degree of efficiency is sufficient for the requirement:

$$\frac{P_1 \cdot \eta}{100} = \frac{0,25 \text{ kW} \cdot 77\%}{100} = 0,19 \text{ kW}$$

0,19 kW is higher than the required power of $P = 0,18 \text{ kW}$. So this Gear Box is suitable.

Example 2

For the following technical requirements a Worm Gear Box CB 2S... - K - ... (with free input shaft extension) needs to be selected:

- Power (P_1) = **0,3** kW
- Input Speed (n_1) = ~ **700** min⁻¹
- Ratio (i) = ~ **25**
- Service Factor (f_B) = **1**

The result of the selection run in the Selection Lists for 2S Worm Gear Boxes E.2 (page 74 to page 83) is:

CB 2S 030 (page 74):

$$i = 25,0 \quad P_{max} = 0,11 \text{ kW} \quad \eta = 63 \%$$

CB 2S 040 (page 75):

$$i = 25,0 \quad P_{max} = 0,19 \text{ kW} \quad \eta = 72 \%$$

CB 2S 050 (page 76):

$$i = 25,0 \quad P_{max} = 0,32 \text{ kW} \quad \eta = 73 \%$$

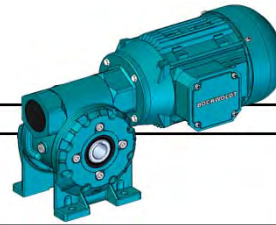
Among these 3 indicated power values, only the value acc. to the selection list E.2 (page 62) leads to a suitable result : The Worm Gear Box type **CB 2S050 - K** - ... is the correct one in this case.

2S Schneckengetriebe

- freie Antriebswelle (K-Ausführung) **K**
- Wellenzapfen rechts **Wr**
- Fußbefestigung unten **Bu**

2S Worm Gear Box

- free input shaft extension **K**
- Shaft spigot right-hand **Wr**
- Foot-mounting brackets, below **Bu**



**E.2 Übersetzungen und
 max. Abtriebsdrehmomente**

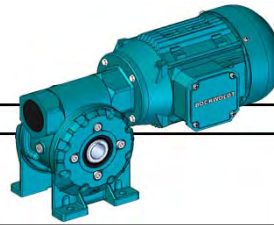
**Ratios and
 max. Output Torques**

CB 2S 030	Grundbauform mit Hohlwelle <i>Basic design with hollow shaft</i>	Gewicht ca. [kg] <i>Weight app. [kg]</i>	Flansch links / rechts und Welle links / rechts <i>Flange left-hand / right-hand and shaft left-h./right-h.</i>	Mehrgewicht ca. [kg] <i>Add. Weight app. [kg]</i>	Momentenstütze links / rechts und Hohlwelle <i>Torque arm left-h. / right-h. and hollow shaft</i>	Mehrgewicht ca. [kg] <i>Add. Weight app. [kg]</i>	Fußbefestigung unten / seitlich und Welle beidseitig <i>Foot-mounting brackets below / lateral and double-sided shaft</i>	Mehrgewicht ca. [kg] <i>Add. Weight app. [kg]</i>	Maße siehe Seite <i>Dim. see Page</i>
	... - GH	1,8	... - Fl/r Wl/r	+ 0,4	... - Ml/r H	+ 0,2	... - Bu/s Wb	+ 0,2	84 / 85

i	$n_1 = 2800 \text{ min}^{-1}$ [2-polig / 2 poles ; 50 Hz] $f_B = 1,0$				$n_1 = 1400 \text{ min}^{-1}$ [4-polig / 4 poles ; 50 Hz] $f_B = 1,0$				$n_1 = 920 \text{ min}^{-1}$ [6-polig / 6 poles ; 50 Hz] $f_B = 1,0$				$n_1 = 680 \text{ min}^{-1}$ [8-polig / 8 poles ; 50 Hz] $f_B = 1,0$			
	n_2 [min^{-1}]	$M_{2 \text{ zul.}}$ [Nm]	$P_{1 \text{ max.}}$ [kW]	η [%]	n_2 [min^{-1}]	$M_{2 \text{ zul.}}$ [Nm]	$P_{1 \text{ max.}}$ [kW]	η [%]	n_2 [min^{-1}]	$M_{2 \text{ zul.}}$ [Nm]	$P_{1 \text{ max.}}$ [kW]	η [%]	n_2 [min^{-1}]	$M_{2 \text{ zul.}}$ [Nm]	$P_{1 \text{ max.}}$ [kW]	η [%]
5,00	560,0	13	0,87	88	280,0	16	0,54	87	184,0	18	0,40	86	136,0	21	0,36	82
7,50	373,3	13	0,60	85	186,7	16	0,37	84	122,7	18	0,28	83	90,7	21	0,25	79
10,0	280,0	14	0,48	85	140,0	17	0,30	84	92,0	19	0,22	83	68,0	22	0,20	79
12,5	224,0	14	0,42	79	112,0	17	0,26	78	73,6	19	0,19	77	54,4	22	0,17	73
15,0	186,7	14	0,35	79	93,3	17	0,21	78	61,3	19	0,16	77	45,3	22	0,14	73
20,0	140,0	14	0,28	74	70,0	17	0,17	73	46,0	19	0,13	72	34,0	22	0,12	68
25,0	112,0	16	0,28	68	56,0	19	0,17	67	36,8	21	0,12	66	27,2	25	0,11	63
30,0	93,3	18	0,27	64	46,7	21	0,16	63	30,7	23	0,12	62	22,7	27	0,11	59
40,0	70,0	16	0,20	59	35,0	19	0,12	58	23,0	21	0,09	57	17,0	25	0,08	54
50,0	56,0	14	0,15	55	28,0	17	0,09	54	18,4	19	0,07	53	13,6	22	0,06	50
60,0	46,7	13	0,14	46	23,3	16	0,09	45	15,3	18	0,07	44	11,3	21	0,06	42
70,0	40,0	12	0,11	45	20,0	14	0,07	43	13,1	16	0,05	41	9,7	19	0,05	39
80,0	35,0	9	0,07	44	17,5	11	0,05	42	11,5	12	0,04	40	8,5	14	0,03	38
100,0	28,0	8	0,06	40	14,0	9	0,03	38	9,2	10	0,03	36	6,8	12	0,03	34

Weitere Übersetzungen, Sonderabtriebswellen und schwere Lagerung auf Anfrage lieferbar.
Additional ratios, special output shafts and heavy bearings are available on request.

Geringere und höhere Antriebsdrehzahlen als die angegebenen Werte n_1 sind einsetzbar. Erbitten Rückfragen.
Lower and higher inputs than the given speeds n_1 are possible. Please enquire before application.



E.2 Übersetzungen und max. Abtriebsdrehmomente

Ratios and max. Output Torques

CB 2S 040	Grundbauform mit Hohlwelle <i>Basic design with hollow shaft</i>	Gewicht ca. [kg] <i>Weight app. [kg]</i>	Flansch links / rechts und Welle links / rechts <i>Flange left-hand / right-hand and shaft left-h./right-h.</i>	Mehrgewicht ca. [kg] <i>Add. Weight app. [kg]</i>	Momentenstütze links / rechts und Hohlwelle <i>Torque arm left-h. / right-h. and hollow shaft</i>	Mehrgewicht ca. [kg] <i>Add. Weight app. [kg]</i>	Fußbefestigung unten / seitlich und Welle beidseitig <i>Foot-mounting brackets below / lateral and double-sided shaft</i>	Mehrgewicht ca. [kg] <i>Add. Weight app. [kg]</i>	Maße siehe Seite <i>Dim. see Page</i>
	... - GH	2,3	... - Fl/r Wl/r	+ 0,9	... - Ml/r H	+ 0,3	... - Bu/s Wb	+ 0,3	84 / 85

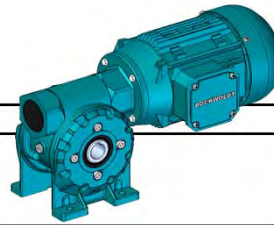
i	$n_1 = 2800 \text{ min}^{-1}$ [2-polig / 2 poles ; 50 Hz] $f_B = 1,0$				$n_1 = 1400 \text{ min}^{-1}$ [4-polig / 4 poles ; 50 Hz] $f_B = 1,0$				$n_1 = 920 \text{ min}^{-1}$ [6-polig / 6 poles ; 50 Hz] $f_B = 1,0$				$n_1 = 680 \text{ min}^{-1}$ [8-polig / 8 poles ; 50 Hz] $f_B = 1,0$			
	n_2 [min^{-1}]	$M_{2 \text{ zul.}}$ [Nm]	$P_{1 \text{ max.}}$ [kW]	η [%]	n_2 [min^{-1}]	$M_{2 \text{ zul.}}$ [Nm]	$P_{1 \text{ max.}}$ [kW]	η [%]	n_2 [min^{-1}]	$M_{2 \text{ zul.}}$ [Nm]	$P_{1 \text{ max.}}$ [kW]	η [%]	n_2 [min^{-1}]	$M_{2 \text{ zul.}}$ [Nm]	$P_{1 \text{ max.}}$ [kW]	η [%]
5,00	560,0	30	2,00	88	280,0	36	1,21	87	184,0	40	0,90	86	136,0	47	0,82	82
7,50	373,3	31	1,38	88	186,7	37	0,83	87	122,7	41	0,61	86	90,7	48	0,56	82
10,0	280,0	34	1,16	86	140,0	41	0,71	85	92,0	46	0,53	84	68,0	54	0,48	80
12,5	224,0	33	0,91	85	112,0	39	0,54	84	73,6	44	0,41	83	54,4	52	0,37	79
15,0	186,7	34	0,79	84	93,3	40	0,47	83	61,3	45	0,35	82	45,3	53	0,32	78
20,0	140,0	33	0,60	80	70,0	39	0,36	79	46,0	44	0,27	78	34,0	52	0,25	74
25,0	112,0	30	0,45	78	56,0	36	0,27	77	36,8	40	0,20	76	27,2	47	0,19	72
30,0	93,3	36	0,49	72	46,7	43	0,30	71	30,7	48	0,22	70	22,7	56	0,20	67
40,0	70,0	34	0,38	66	35,0	41	0,23	65	23,0	46	0,17	64	17,0	54	0,16	61
50,0	56,0	33	0,31	63	28,0	39	0,18	62	18,4	44	0,14	61	13,6	52	0,13	58
60,0	46,7	30	0,25	58	23,3	36	0,15	57	15,3	40	0,11	56	11,3	47	0,11	53
70,0	40,0	29	0,23	52	20,0	34	0,14	51	13,1	38	0,10	50	9,7	45	0,10	48
80,0	35,0	25	0,19	48	17,5	30	0,12	46	11,5	34	0,09	44	8,5	40	0,08	42
100,0	28,0	24	0,15	47	14,0	28	0,09	45	9,2	31	0,07	43	6,8	36	0,06	41

CB 2S 040/00	mit vorgeschalteter Stirnradstufe <i>with additional Helical Gear Stage</i>	Mehrgewicht Stirnradstufe ca. [kg] <i>Add. Weight Helical Gear Stage app. [kg]</i>	+ 4,8	Maße siehe Seite <i>Dim. see Page</i>	88
---------------------	--	---	-------	--	----

i	$n_1 = 2800 \text{ min}^{-1}$				$n_1 = 1400 \text{ min}^{-1}$				$n_1 = 920 \text{ min}^{-1}$				$n_1 = 680 \text{ min}^{-1}$			
	n_2 [min^{-1}]	$M_{2 \text{ zul.}}$ [Nm]	$P_{1 \text{ max.}}$ [kW]	η [%]	n_2 [min^{-1}]	$M_{2 \text{ zul.}}$ [Nm]	$P_{1 \text{ max.}}$ [kW]	η [%]	n_2 [min^{-1}]	$M_{2 \text{ zul.}}$ [Nm]	$P_{1 \text{ max.}}$ [kW]	η [%]	n_2 [min^{-1}]	$M_{2 \text{ zul.}}$ [Nm]	$P_{1 \text{ max.}}$ [kW]	η [%]
92,9	30,1	45	0,23	63	15,1	50	0,13	62	9,9	65	0,11	60	7,3	75	0,10	59
123,0	22,8	50	0,19	62	11,4	60	0,12	61	7,5	70	0,09	59	5,5	75	0,07	58
144,2	19,4	50	0,16	62	9,7	65	0,11	60	6,4	75	0,08	59	4,7	75	0,06	58
171,8	16,3	50	0,14	62	8,1	70	0,10	59	5,4	75	0,07	58	4,0	75	0,05	57
189,1	14,8	50	0,13	62	7,4	70	0,09	59	4,9	75	0,07	58	3,6	75	0,05	57
209,5	13,4	55	0,13	61	6,7	75	0,09	59	4,4	75	0,06	57	3,2	75	0,05	56
233,7	12,0	60	0,12	61	6,0	75	0,08	58	3,9	75	0,05	57	2,9	75	0,04	56
266,6	10,5	65	0,12	60	5,3	75	0,07	58	3,5	75	0,05	56	2,6	75	0,04	55
306,8	9,1	65	0,10	60	4,6	75	0,06	57	3,0	75	0,04	56	2,2	75	0,03	55
357,1	7,8	70	0,10	59	3,9	75	0,05	57	2,6	75	0,04	55	1,9	75	0,03	54
421,7	6,6	75	0,09	59	3,3	75	0,05	56	2,2	75	0,03	55	1,6	75	0,02	54
461,4	6,1	75	0,08	58	3,0	75	0,04	56	2,0	75	0,03	54	1,5	75	0,02	53
507,8	5,5	75	0,07	58	2,8	75	0,04	55	1,8	75	0,03	54	1,3	75	0,02	53

Weitere Übersetzungen, Sonderabtriebswellen und schwere Lagerung auf Anfrage lieferbar.
Additional ratios, special output shafts and heavy bearings are available on request.

Geringere und höhere Antriebsdrehzahlen als die angegebenen Werte n_1 sind einsetzbar. Erbitten Rückfragen.
Lower and higher inputs than the given speeds n_1 are possible. Please enquire before application.



E.2 Übersetzungen und max. Abtriebsdrehmomente

Ratios and max. Output Torques

CB 2S 050	Grundbauform mit Hohlwelle <i>Basic design with hollow shaft</i>	Gewicht ca. [kg] <i>Weight app. [kg]</i>	Flansch links / rechts und Welle links / rechts <i>Flange left-hand / right-hand and shaft left-h./right-h.</i>	Mehrgewicht ca. [kg] <i>Add. Weight app. [kg]</i>	Momentenstütze links / rechts und Hohlwelle <i>Torque arm left-h. / right-h. and hollow shaft</i>	Mehrgewicht ca. [kg] <i>Add. Weight app. [kg]</i>	Fußbefestigung unten / seitlich und Welle beidseitig <i>Foot-mounting brackets below / lateral and double-sided shaft</i>	Mehrgewicht ca. [kg] <i>Add. Weight app. [kg]</i>	Maße siehe Seite <i>Dim. see Page</i>
	... - GH	4	... - Fl/r Wl/r	+ 1,2	... - Ml/r H	+ 0,3	... - Bu/s Wb	+ 0,5	84 / 85

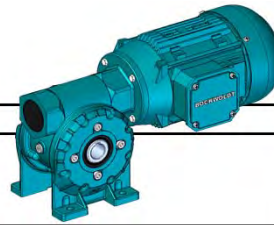
i	$n_1 = 2800 \text{ min}^{-1}$ [2-polig / 2 poles ; 50 Hz] $f_B = 1,0$				$n_1 = 1400 \text{ min}^{-1}$ [4-polig / 4 poles ; 50 Hz] $f_B = 1,0$				$n_1 = 920 \text{ min}^{-1}$ [6-polig / 6 poles ; 50 Hz] $f_B = 1,0$				$n_1 = 680 \text{ min}^{-1}$ [8-polig / 8 poles ; 50 Hz] $f_B = 1,0$			
	n_2 [min^{-1}]	$M_{2 \text{ zul.}}$ [Nm]	$P_{1 \text{ max.}}$ [kW]	η [%]	n_2 [min^{-1}]	$M_{2 \text{ zul.}}$ [Nm]	$P_{1 \text{ max.}}$ [kW]	η [%]	n_2 [min^{-1}]	$M_{2 \text{ zul.}}$ [Nm]	$P_{1 \text{ max.}}$ [kW]	η [%]	n_2 [min^{-1}]	$M_{2 \text{ zul.}}$ [Nm]	$P_{1 \text{ max.}}$ [kW]	η [%]
5,00	560,0	55	3,54	91	280,0	65	2,12	90	184,0	73	1,58	89	136,0	86	1,44	85
7,50	373,3	56	2,49	88	186,7	67	1,51	87	122,7	75	1,12	86	90,7	88	1,02	82
10,0	280,0	60	2,00	88	140,0	71	1,20	87	92,0	79	0,88	86	68,0	93	0,81	82
12,5	224,0	57	1,54	87	112,0	68	0,93	86	73,6	76	0,69	85	54,4	89	0,63	81
15,0	186,7	64	1,45	86	93,3	76	0,87	85	61,3	85	0,65	84	45,3	100	0,59	80
20,0	140,0	62	1,08	84	70,0	74	0,65	83	46,0	83	0,49	82	34,0	97	0,44	78
25,0	112,0	54	0,80	79	56,0	64	0,48	78	36,8	71	0,36	77	27,2	83	0,32	73
30,0	93,3	67	0,87	75	46,7	80	0,53	74	30,7	89	0,39	73	22,7	104	0,36	69
40,0	70,0	65	0,65	73	35,0	77	0,39	72	23,0	86	0,29	71	17,0	101	0,27	67
50,0	56,0	58	0,52	66	28,0	69	0,31	65	18,4	77	0,23	64	13,6	90	0,21	61
60,0	46,7	56	0,45	61	23,3	67	0,27	60	15,3	75	0,20	59	11,3	88	0,19	56
70,0	40,0	54	0,38	59	20,0	64	0,23	58	13,1	71	0,17	57	9,7	83	0,16	54
80,0	35,0	50	0,31	59	17,5	60	0,19	57	11,5	67	0,15	55	8,5	79	0,14	52
100,0	28,0	48	0,27	53	14,0	57	0,16	51	9,2	64	0,13	49	6,8	75	0,11	47

CB 2S 050/00	mit vorgeschalteter Stirnradstufe <i>with additional Helical Gear Stage</i>	Mehrgewicht Stirnradstufe ca. [kg] <i>Add. Weight Helical Gear Stage app. [kg]</i>	+ 4,8	Maße siehe Seite <i>Dim. see Page</i>	88
---------------------	--	---	-------	--	----

i	$n_1 = 2800 \text{ min}^{-1}$				$n_1 = 1400 \text{ min}^{-1}$				$n_1 = 920 \text{ min}^{-1}$				$n_1 = 680 \text{ min}^{-1}$			
	n_2 [min^{-1}]	$M_{2 \text{ zul.}}$ [Nm]	$P_{1 \text{ max.}}$ [kW]	η [%]	n_2 [min^{-1}]	$M_{2 \text{ zul.}}$ [Nm]	$P_{1 \text{ max.}}$ [kW]	η [%]	n_2 [min^{-1}]	$M_{2 \text{ zul.}}$ [Nm]	$P_{1 \text{ max.}}$ [kW]	η [%]	n_2 [min^{-1}]	$M_{2 \text{ zul.}}$ [Nm]	$P_{1 \text{ max.}}$ [kW]	η [%]
92,9	30,1	90	0,44	65	15,1	105	0,26	64	9,9	120	0,20	62	7,3	140	0,18	61
123,0	22,8	100	0,37	65	11,4	110	0,21	62	7,5	135	0,17	61	5,5	140	0,14	59
144,2	19,4	100	0,32	64	9,7	120	0,20	62	6,4	140	0,16	60	4,7	140	0,12	59
171,8	16,3	105	0,28	64	8,1	130	0,18	61	5,4	140	0,13	59	4,0	140	0,10	58
189,1	14,8	105	0,26	63	7,4	140	0,18	61	4,9	140	0,12	59	3,6	140	0,09	58
209,5	13,4	110	0,24	63	6,7	140	0,16	60	4,4	140	0,11	58	3,2	140	0,08	57
233,7	12,0	115	0,23	62	6,0	140	0,15	60	3,9	140	0,10	58	2,9	140	0,07	57
266,6	10,5	120	0,21	62	5,3	140	0,13	59	3,5	140	0,09	58	2,6	140	0,07	57
306,8	9,1	125	0,20	61	4,6	140	0,11	59	3,0	140	0,08	57	2,2	140	0,06	56
357,1	7,8	135	0,18	61	3,9	140	0,10	58	2,6	140	0,07	57	1,9	140	0,05	56
421,7	6,6	140	0,16	60	3,3	140	0,08	58	2,2	140	0,06	56	1,6	140	0,04	55
461,4	6,1	140	0,15	60	3,0	140	0,08	57	2,0	140	0,05	56	1,5	140	0,04	55
507,8	5,5	140	0,14	59	2,8	140	0,07	57	1,8	140	0,05	55	1,3	140	0,04	54

Weitere Übersetzungen, Sonderabtriebswellen und schwere Lagerung auf Anfrage lieferbar.
Additional ratios, special output shafts and heavy bearings are available on request.

Geringere und höhere Antriebsdrehzahlen als die angegebenen Werte n_1 sind einsetzbar. Erbitten Rückfragen.
Lower and higher inputs than the given speeds n_1 are possible. Please enquire before application.



E.2 Übersetzungen und max. Abtriebsdrehmomente

Ratios and max. Output Torques

CB 2S 060	Grundbauform mit Hohlwelle <i>Basic design with hollow shaft</i>	Gewicht ca. [kg] <i>Weight app. [kg]</i>	Flansch links / rechts und Welle links / rechts <i>Flange left-hand / right-hand and shaft left-h./right-h.</i>	Mehrgewicht ca. [kg] <i>Add. Weight app. [kg]</i>	Momentenstütze links / rechts und Hohlwelle <i>Torque arm left-h. / right-h. and hollow shaft</i>	Mehrgewicht ca. [kg] <i>Add. Weight app. [kg]</i>	Fußbefestigung unten / seitlich und Welle beidseitig <i>Foot-mounting brackets below / lateral and double-sided shaft</i>	Mehrgewicht ca. [kg] <i>Add. Weight app. [kg]</i>	Maße siehe Seite <i>Dim. see Page</i>
	... - GH	5,8	... - Fl/r Wl/r	+ 1,6	... - Ml/r H	+ 0,6	... - Bu/s Wb	+ 0,7	84 / 85

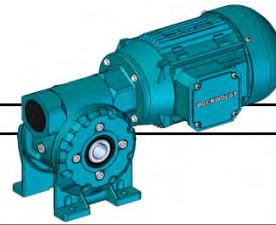
i	n₁ = 2800 min⁻¹ [2-polig / 2 poles ; 50 Hz] f _B = 1,0				n₁ = 1400 min⁻¹ [4-polig / 4 poles ; 50 Hz] f _B = 1,0				n₁ = 920 min⁻¹ [6-polig / 6 poles ; 50 Hz] f _B = 1,0				n₁ = 680 min⁻¹ [8-polig / 8 poles ; 50 Hz] f _B = 1,0			
	n ₂ [min ⁻¹]	M _{2 zul.} [Nm]	P _{1 max.} [kW]	η [%]	n ₂ [min ⁻¹]	M _{2 zul.} [Nm]	P _{1 max.} [kW]	η [%]	n ₂ [min ⁻¹]	M _{2 zul.} [Nm]	P _{1 max.} [kW]	η [%]	n ₂ [min ⁻¹]	M _{2 zul.} [Nm]	P _{1 max.} [kW]	η [%]
5,00	560,0	93	5,99	91	280,0	110	3,58	90	184,0	123	2,66	89	136,0	144	2,41	85
7,50	373,3	101	4,39	90	186,7	120	2,64	89	122,7	134	1,96	88	90,7	157	1,77	84
10,0	280,0	94	3,06	90	140,0	112	1,84	89	92,0	125	1,37	88	68,0	147	1,25	84
12,5	224,0	93	2,48	88	112,0	110	1,48	87	73,6	123	1,10	86	54,4	144	1,00	82
15,0	186,7	101	2,27	87	93,3	120	1,36	86	61,3	134	1,01	85	45,3	157	0,92	81
20,0	140,0	94	1,64	84	70,0	112	0,99	83	46,0	125	0,73	82	34,0	147	0,67	78
25,0	112,0	106	1,55	80	56,0	126	0,94	79	36,8	141	0,70	78	27,2	166	0,64	74
30,0	93,3	117	1,49	77	46,7	139	0,89	76	30,7	155	0,66	75	22,7	182	0,61	71
40,0	70,0	110	1,12	72	35,0	131	0,68	71	23,0	146	0,50	70	17,0	171	0,45	67
50,0	56,0	103	0,93	65	28,0	122	0,56	64	18,4	136	0,42	63	13,6	160	0,38	60
60,0	46,7	96	0,74	63	23,3	114	0,45	62	15,3	127	0,33	61	11,3	149	0,30	58
70,0	40,0	92	0,62	62	20,0	109	0,37	61	13,1	122	0,28	60	9,7	143	0,26	57
80,0	35,0	87	0,51	63	17,5	104	0,31	61	11,5	116	0,24	59	8,5	136	0,22	56
100,0	28,0	81	0,41	58	14,0	96	0,25	56	9,2	107	0,19	54	6,8	126	0,18	51

CB 2S 060/00	mit vorgeschalteter Stirnradstufe <i>with additional Helical Gear Stage</i>	Mehrgewicht Stirnradstufe ca. [kg] <i>Add. Weight Helical Gear Stage app. [kg]</i>	+ 4,8	Maße siehe Seite <i>Dim. see Page</i>	88
---------------------	--	---	-------	--	----

i	n₁ = 2800 min⁻¹				n₁ = 1400 min⁻¹				n₁ = 920 min⁻¹				n₁ = 680 min⁻¹			
	n ₂ [min ⁻¹]	M _{2 zul.} [Nm]	P _{1 max.} [kW]	η [%]	n ₂ [min ⁻¹]	M _{2 zul.} [Nm]	P _{1 max.} [kW]	η [%]	n ₂ [min ⁻¹]	M _{2 zul.} [Nm]	P _{1 max.} [kW]	η [%]	n ₂ [min ⁻¹]	M _{2 zul.} [Nm]	P _{1 max.} [kW]	η [%]
92,9	30,1	155	0,73	67	15,1	185	0,45	65	9,9	210	0,34	64	7,3	240	0,30	62
123,0	22,8	180	0,64	67	11,4	195	0,36	64	7,5	240	0,30	63	5,5	240	0,23	61
144,2	19,4	180	0,55	66	9,7	210	0,33	64	6,4	240	0,25	63	4,7	240	0,19	61
171,8	16,3	180	0,47	66	8,1	230	0,31	63	5,4	240	0,22	62	4,0	240	0,17	60
189,1	14,8	185	0,44	65	7,4	235	0,29	63	4,9	240	0,20	62	3,6	240	0,15	60
209,5	13,4	190	0,41	65	6,7	240	0,27	62	4,4	240	0,18	61	3,2	240	0,14	59
233,7	12,0	195	0,38	64	6,0	240	0,24	62	3,9	240	0,16	61	2,9	240	0,12	59
266,6	10,5	200	0,34	64	5,3	240	0,22	61	3,5	240	0,14	60	2,6	240	0,11	58
306,8	9,1	220	0,33	63	4,6	240	0,19	61	3,0	240	0,13	59	2,2	240	0,10	58
357,1	7,8	235	0,31	63	3,9	240	0,16	60	2,6	240	0,11	59	1,9	240	0,08	57
421,7	6,6	240	0,27	62	3,3	240	0,14	60	2,2	240	0,09	58	1,6	240	0,07	57
461,4	6,1	240	0,25	62	3,0	240	0,13	59	2,0	240	0,09	58	1,5	240	0,07	56
507,8	5,5	240	0,23	61	2,8	240	0,12	59	1,8	240	0,08	58	1,3	240	0,06	56

Weitere Übersetzungen, Sonderabtriebswellen und schwere Lagerung auf Anfrage lieferbar.
Additional ratios, special output shafts and heavy bearings are available on request.

Geringere und höhere Antriebsdrehzahlen als die angegebenen Werte n₁ sind einsetzbar. Erbitten Rückfragen.
Lower and higher inputs than the given speeds n₁ are possible. Please enquire before application.



E.2 Übersetzungen und max. Abtriebsdrehmomente

Ratios and max. Output Torques

CB 2S 070	Grundbauform mit Hohlwelle <i>Basic design with hollow shaft</i>	Gewicht ca. [kg] <i>Weight app. [kg]</i>	Flansch links / rechts und Welle links / rechts <i>Flange left-hand / right-hand and shaft left-h./right-h.</i>	Mehrgewicht ca. [kg] <i>Add. Weight app. [kg]</i>	Momentenstütze links / rechts und Hohlwelle <i>Torque arm left-h. / right-h. and hollow shaft</i>	Mehrgewicht ca. [kg] <i>Add. Weight app. [kg]</i>	Fußbefestigung unten / seitlich und Welle beidseitig <i>Foot-mounting brackets below / lateral and double-sided shaft</i>	Mehrgewicht ca. [kg] <i>Add. Weight app. [kg]</i>	Maße siehe Seite <i>Dim. see Page</i>
	... - GH	7,2	... - Fl/r Wl/r	+ 2,2	... - Ml/r H	+ 1,1	... - Bu/s Wb	+ 0,8	84 / 85

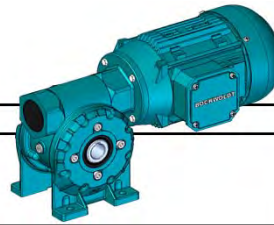
i	$n_1 = 2800 \text{ min}^{-1}$ [2-polig / 2 poles ; 50 Hz] $f_B = 1,0$				$n_1 = 1400 \text{ min}^{-1}$ [4-polig / 4 poles ; 50 Hz] $f_B = 1,0$				$n_1 = 920 \text{ min}^{-1}$ [6-polig / 6 poles ; 50 Hz] $f_B = 1,0$				$n_1 = 680 \text{ min}^{-1}$ [8-polig / 8 poles ; 50 Hz] $f_B = 1,0$			
	n_2 [min^{-1}]	$M_{2 \text{ zul.}}$ [Nm]	$P_{1 \text{ max.}}$ [kW]	η [%]	n_2 [min^{-1}]	$M_{2 \text{ zul.}}$ [Nm]	$P_{1 \text{ max.}}$ [kW]	η [%]	n_2 [min^{-1}]	$M_{2 \text{ zul.}}$ [Nm]	$P_{1 \text{ max.}}$ [kW]	η [%]	n_2 [min^{-1}]	$M_{2 \text{ zul.}}$ [Nm]	$P_{1 \text{ max.}}$ [kW]	η [%]
5,00	560,0	124	7,90	92	280,0	147	4,74	91	184,0	164	3,51	90	136,0	193	3,20	86
7,50	373,3	129	5,54	91	186,7	153	3,32	90	122,7	171	2,47	89	90,7	201	2,25	85
10,0	280,0	139	4,43	92	140,0	165	2,66	91	92,0	184	1,97	90	68,0	216	1,79	86
12,5	224,0	150	3,91	90	112,0	178	2,35	89	73,6	199	1,74	88	54,4	234	1,59	84
15,0	186,7	153	3,40	88	93,3	182	2,04	87	61,3	203	1,52	86	45,3	238	1,38	82
20,0	140,0	143	2,44	86	70,0	170	1,47	85	46,0	190	1,09	84	34,0	223	0,99	80
25,0	112,0	136	1,92	83	56,0	162	1,16	82	36,8	181	0,86	81	27,2	212	0,78	77
30,0	93,3	162	2,03	78	46,7	193	1,22	77	30,7	216	0,91	76	22,7	254	0,84	72
40,0	70,0	149	1,48	74	35,0	177	0,89	73	23,0	198	0,66	72	17,0	232	0,61	68
50,0	56,0	151	1,25	71	28,0	180	0,75	70	18,4	201	0,56	69	13,6	236	0,51	66
60,0	46,7	140	1,07	64	23,3	166	0,64	63	15,3	185	0,48	62	11,3	217	0,44	59
70,0	40,0	128	0,92	58	20,0	152	0,56	57	13,1	170	0,42	56	9,7	200	0,38	53
80,0	35,0	110	0,73	55	17,5	131	0,45	53	11,5	146	0,34	51	8,5	171	0,32	48
100,0	28,0	108	0,65	49	14,0	128	0,40	47	9,2	143	0,31	45	6,8	168	0,28	43

CB 2S 070/00	mit vorgeschalteter Stirnradstufe <i>with additional Helical Gear Stage</i>	Mehrgewicht Stirnradstufe ca. [kg] <i>Add. Weight Helical Gear Stage app. [kg]</i>	+ 4,8	Maße siehe Seite <i>Dim. see Page</i>	88
---------------------	--	---	-------	--	----

i	$n_1 = 2800 \text{ min}^{-1}$				$n_1 = 1400 \text{ min}^{-1}$				$n_1 = 920 \text{ min}^{-1}$				$n_1 = 680 \text{ min}^{-1}$			
	n_2 [min^{-1}]	$M_{2 \text{ zul.}}$ [Nm]	$P_{1 \text{ max.}}$ [kW]	η [%]	n_2 [min^{-1}]	$M_{2 \text{ zul.}}$ [Nm]	$P_{1 \text{ max.}}$ [kW]	η [%]	n_2 [min^{-1}]	$M_{2 \text{ zul.}}$ [Nm]	$P_{1 \text{ max.}}$ [kW]	η [%]	n_2 [min^{-1}]	$M_{2 \text{ zul.}}$ [Nm]	$P_{1 \text{ max.}}$ [kW]	η [%]
92,9	30,1	210	0,97	68	15,1	250	0,60	66	9,9	285	0,45	65	7,3	335	0,40	64
123,0	22,8	230	0,82	67	11,4	270	0,50	65	7,5	335	0,41	64	5,5	335	0,31	63
144,2	19,4	240	0,73	67	9,7	290	0,45	65	6,4	335	0,35	64	4,7	335	0,27	62
171,8	16,3	250	0,65	66	8,1	310	0,41	64	5,4	335	0,30	63	4,0	335	0,22	62
189,1	14,8	255	0,60	66	7,4	335	0,41	64	4,9	335	0,27	63	3,6	335	0,21	61
209,5	13,4	260	0,55	66	6,7	335	0,37	64	4,4	335	0,25	62	3,2	335	0,19	61
233,7	12,0	265	0,51	65	6,0	335	0,33	63	3,9	335	0,22	62	2,9	335	0,17	60
266,6	10,5	285	0,48	65	5,3	335	0,29	63	3,5	335	0,20	61	2,6	335	0,15	60
306,8	9,1	300	0,44	65	4,6	335	0,26	62	3,0	335	0,17	61	2,2	335	0,13	60
357,1	7,8	335	0,43	64	3,9	335	0,22	62	2,6	335	0,15	60	1,9	335	0,11	59
421,7	6,6	335	0,36	64	3,3	335	0,19	61	2,2	335	0,13	60	1,6	335	0,10	59
461,4	6,1	335	0,34	63	3,0	335	0,17	61	2,0	335	0,12	59	1,5	335	0,09	58
507,8	5,5	335	0,31	63	2,8	335	0,16	60	1,8	335	0,11	59	1,3	335	0,08	58

Weitere Übersetzungen, Sonderabtriebswellen und schwere Lagerung auf Anfrage lieferbar.
Additional ratios, special output shafts and heavy bearings are available on request.

Geringere und höhere Antriebsdrehzahlen als die angegebenen Werte n_1 sind einsetzbar. Erbitten Rückfragen.
Lower and higher inputs than the given speeds n_1 are possible. Please enquire before application.



E.2 Übersetzungen und max. Abtriebsdrehmomente

Ratios and max. Output Torques

CB 2S 080	Grundbauform mit Hohlwelle <i>Basic design with hollow shaft</i>	Gewicht ca. [kg] <i>Weight app. [kg]</i>	Flansch links / rechts und Welle links / rechts <i>Flange left-hand / right-hand and shaft left-h./right-h.</i>	Mehrgewicht ca. [kg] <i>Add. Weight app. [kg]</i>	Momentenstütze links / rechts und Hohlwelle <i>Torque arm left-h. / right-h. and hollow shaft</i>	Mehrgewicht ca. [kg] <i>Add. Weight app. [kg]</i>	Fußbefestigung unten / seitlich und Welle beidseitig <i>Foot-mounting brackets below / lateral and double-sided shaft</i>	Mehrgewicht ca. [kg] <i>Add. Weight app. [kg]</i>	Maße siehe Seite <i>Dim. see Page</i>
	... - GH	11,5	... - Fl/r Wl/r	+ 3,2	... - Ml/r H	+ 1,1	... - Bu/s Wb	+ 1,7	84 / 85

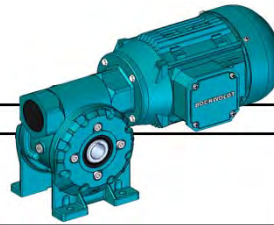
i	$n_1 = 2800 \text{ min}^{-1}$ [2-polig / 2 poles ; 50 Hz] $f_B = 1,0$				$n_1 = 1400 \text{ min}^{-1}$ [4-polig / 4 poles ; 50 Hz] $f_B = 1,0$				$n_1 = 920 \text{ min}^{-1}$ [6-polig / 6 poles ; 50 Hz] $f_B = 1,0$				$n_1 = 680 \text{ min}^{-1}$ [8-polig / 8 poles ; 50 Hz] $f_B = 1,0$			
	n_2 [min^{-1}]	$M_{2 \text{ zul.}}$ [Nm]	$P_{1 \text{ max.}}$ [kW]	η [%]	n_2 [min^{-1}]	$M_{2 \text{ zul.}}$ [Nm]	$P_{1 \text{ max.}}$ [kW]	η [%]	n_2 [min^{-1}]	$M_{2 \text{ zul.}}$ [Nm]	$P_{1 \text{ max.}}$ [kW]	η [%]	n_2 [min^{-1}]	$M_{2 \text{ zul.}}$ [Nm]	$P_{1 \text{ max.}}$ [kW]	η [%]
5,00	560,0	160	9,98	94	280,0	190	5,99	93	184,0	212	4,44	92	136,0	249	4,08	87
7,50	373,3	164	6,89	93	186,7	195	4,14	92	122,7	218	3,08	91	90,7	256	2,83	86
10,0	280,0	160	5,10	92	140,0	190	3,06	91	92,0	212	2,27	90	68,0	249	2,06	86
12,5	224,0	185	4,82	90	112,0	220	2,90	89	73,6	246	2,15	88	54,4	289	1,96	84
15,0	186,7	210	4,72	87	93,3	250	2,84	86	61,3	279	2,11	85	45,3	328	1,92	81
20,0	140,0	198	3,34	87	70,0	236	2,01	86	46,0	264	1,50	85	34,0	310	1,36	81
25,0	112,0	189	2,64	84	56,0	225	1,59	83	36,8	251	1,18	82	27,2	295	1,08	78
30,0	93,3	241	3,10	76	46,7	286	1,86	75	30,7	319	1,38	74	22,7	375	1,27	70
40,0	70,0	227	2,25	74	35,0	270	1,36	73	23,0	302	1,01	72	17,0	355	0,93	68
50,0	56,0	209	1,70	72	28,0	249	1,03	71	18,4	278	0,77	70	13,6	326	0,69	67
60,0	46,7	188	1,41	65	23,3	223	0,85	64	15,3	249	0,63	63	11,3	292	0,58	60
70,0	40,0	188	1,31	60	20,0	224	0,80	59	13,1	250	0,59	58	9,7	294	0,54	55
80,0	35,0	180	1,12	59	17,5	214	0,69	57	11,5	239	0,52	55	8,5	281	0,48	52
100,0	28,0	159	0,82	57	14,0	189	0,50	55	9,2	211	0,38	53	6,8	248	0,35	50

CB 2S 080/00	mit vorgeschalteter Stirnradstufe <i>with additional Helical Gear Stage</i>	Mehrgewicht Stirnradstufe ca. [kg] <i>Add. Weight Helical Gear Stage app. [kg]</i>	+ 4,8	Maße siehe Seite <i>Dim. see Page</i>	88
---------------------	--	---	-------	--	----

i	$n_1 = 2800 \text{ min}^{-1}$				$n_1 = 1400 \text{ min}^{-1}$				$n_1 = 920 \text{ min}^{-1}$				$n_1 = 680 \text{ min}^{-1}$			
	n_2 [min^{-1}]	$M_{2 \text{ zul.}}$ [Nm]	$P_{1 \text{ max.}}$ [kW]	η [%]	n_2 [min^{-1}]	$M_{2 \text{ zul.}}$ [Nm]	$P_{1 \text{ max.}}$ [kW]	η [%]	n_2 [min^{-1}]	$M_{2 \text{ zul.}}$ [Nm]	$P_{1 \text{ max.}}$ [kW]	η [%]	n_2 [min^{-1}]	$M_{2 \text{ zul.}}$ [Nm]	$P_{1 \text{ max.}}$ [kW]	η [%]
92,9	30,1	320	1,53	66	15,1	385	0,93	65	9,9	420	0,69	63	7,3	495	0,61	62
123,0	22,8	340	1,23	66	11,4	410	0,76	64	7,5	495	0,63	62	5,5	500	0,47	61
144,2	19,4	350	1,09	65	9,7	430	0,69	63	6,4	500	0,54	62	4,7	500	0,40	61
171,8	16,3	370	0,97	65	8,1	465	0,63	63	5,4	500	0,46	61	4,0	500	0,35	60
189,1	14,8	390	0,93	65	7,4	495	0,62	62	4,9	500	0,42	61	3,6	500	0,31	60
209,5	13,4	400	0,87	64	6,7	500	0,56	62	4,4	500	0,38	60	3,2	500	0,29	59
233,7	12,0	405	0,79	64	6,0	500	0,51	61	3,9	500	0,34	60	2,9	500	0,26	59
266,6	10,5	415	0,72	63	5,3	500	0,45	61	3,5	500	0,31	59	2,6	500	0,23	58
306,8	9,1	445	0,68	63	4,6	500	0,40	60	3,0	500	0,27	59	2,2	500	0,20	58
357,1	7,8	485	0,64	62	3,9	500	0,34	60	2,6	500	0,23	58	1,9	500	0,17	57
421,7	6,6	500	0,56	62	3,3	500	0,29	59	2,2	500	0,20	58	1,6	500	0,15	57
461,4	6,1	500	0,52	61	3,0	500	0,27	59	2,0	500	0,18	57	1,5	500	0,14	56
507,8	5,5	500	0,47	61	2,8	500	0,25	58	1,8	500	0,17	57	1,3	500	0,13	56

Weitere Übersetzungen, Sonderabtriebswellen und schwere Lagerung auf Anfrage lieferbar.
Additional ratios, special output shafts and heavy bearings are available on request.

Geringere und höhere Antriebsdrehzahlen als die angegebenen Werte n_1 sind einsetzbar. Erbitten Rückfragen.
Lower and higher inputs than the given speeds n_1 are possible. Please enquire before application.



E.2 Übersetzungen und max. Abtriebsdrehmomente

Ratios and max. Output Torques

CB 2S 100	Grundbauform mit Hohlwelle <i>Basic design with hollow shaft</i>	Gewicht ca. [kg] <i>Weight app. [kg]</i>	Flansch links / rechts und Welle links / rechts <i>Flange left-hand / right-hand and shaft left-h./right-h.</i>	Mehrgewicht ca. [kg] <i>Add. Weight app. [kg]</i>	Momentenstütze links / rechts und Hohlwelle <i>Torque arm left-h. / right-h. and hollow shaft</i>	Mehrgewicht ca. [kg] <i>Add. Weight app. [kg]</i>	Fußbefestigung unten / seitlich und Welle beidseitig <i>Foot-mounting brackets below / lateral and double-sided shaft</i>	Mehrgewicht ca. [kg] <i>Add. Weight app. [kg]</i>	Maße siehe Seite <i>Dim. see Page</i>
	... - GH	25	... - Fl/r Wl/r	+ 12	... - Ml/r H	+ 1,4	... - Bu/s Wb	+ 1,0	84 / 85

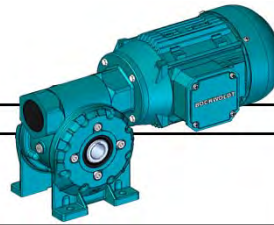
i	$n_1 = 2800 \text{ min}^{-1}$ [2-polig / 2 poles ; 50 Hz] $f_B = 1,0$				$n_1 = 1400 \text{ min}^{-1}$ [4-polig / 4 poles ; 50 Hz] $f_B = 1,0$				$n_1 = 920 \text{ min}^{-1}$ [6-polig / 6 poles ; 50 Hz] $f_B = 1,0$				$n_1 = 680 \text{ min}^{-1}$ [8-polig / 8 poles ; 50 Hz] $f_B = 1,0$			
	n_2 [min^{-1}]	$M_{2 \text{ zul.}}$ [Nm]	$P_{1 \text{ max.}}$ [kW]	η [%]	n_2 [min^{-1}]	$M_{2 \text{ zul.}}$ [Nm]	$P_{1 \text{ max.}}$ [kW]	η [%]	n_2 [min^{-1}]	$M_{2 \text{ zul.}}$ [Nm]	$P_{1 \text{ max.}}$ [kW]	η [%]	n_2 [min^{-1}]	$M_{2 \text{ zul.}}$ [Nm]	$P_{1 \text{ max.}}$ [kW]	η [%]
7,50	373,3	269	11,43	92	186,7	320	6,87	91	122,7	357	5,10	90	90,7	419	4,63	86
10,0	280,0	294	9,58	90	140,0	350	5,77	89	92,0	391	4,28	88	68,0	459	3,89	84
12,5	224,0	370	9,54	91	112,0	440	5,73	90	73,6	491	4,25	89	54,4	576	3,86	85
15,0	186,7	391	8,59	89	93,3	465	5,16	88	61,3	519	3,83	87	45,3	609	3,48	83
20,0	140,0	345	5,95	85	70,0	410	3,58	84	46,0	458	2,66	83	34,0	538	2,42	79
25,0	112,0	336	4,81	82	56,0	400	2,90	81	36,8	447	2,15	80	27,2	525	1,97	76
30,0	93,3	421	5,21	79	46,7	500	3,13	78	30,7	559	2,33	77	22,7	656	2,13	73
40,0	70,0	404	4,00	74	35,0	480	2,41	73	23,0	536	1,79	72	17,0	629	1,65	68
50,0	56,0	387	3,24	70	28,0	460	1,95	69	18,4	514	1,46	68	13,6	603	1,32	65
60,0	46,7	370	2,78	65	23,3	440	1,68	64	15,3	491	1,25	63	11,3	576	1,14	60
70,0	40,0	340	2,23	64	20,0	415	1,38	63	13,1	460	1,02	62	9,7	540	0,93	59
80,0	35,0	320	1,83	64	17,5	380	1,11	63	11,5	424	0,82	62	8,5	498	0,75	59
100,0	28,0	286	1,55	54	14,0	340	0,96	52	9,2	380	0,73	50	6,8	446	0,66	48

CB 2S 100/0	mit vorgeschalteter Stirnradstufe <i>with additional Helical Gear Stage</i>	Mehrgewicht Stirnradstufe ca. [kg] <i>Add. Weight Helical Gear Stage app. [kg]</i>	+ 7,7	Maße siehe Seite <i>Dim. see Page</i>	88
--------------------	--	---	-------	--	----

i	$n_1 = 2800 \text{ min}^{-1}$				$n_1 = 1400 \text{ min}^{-1}$				$n_1 = 920 \text{ min}^{-1}$				$n_1 = 680 \text{ min}^{-1}$			
	n_2 [min^{-1}]	$M_{2 \text{ zul.}}$ [Nm]	$P_{1 \text{ max.}}$ [kW]	η [%]	n_2 [min^{-1}]	$M_{2 \text{ zul.}}$ [Nm]	$P_{1 \text{ max.}}$ [kW]	η [%]	n_2 [min^{-1}]	$M_{2 \text{ zul.}}$ [Nm]	$P_{1 \text{ max.}}$ [kW]	η [%]	n_2 [min^{-1}]	$M_{2 \text{ zul.}}$ [Nm]	$P_{1 \text{ max.}}$ [kW]	η [%]
92,0	30,4	550	2,54	69	15,2	660	1,57	67	10,0	740	1,17	66	7,4	860	1,02	65
120,8	23,2	570	2,00	69	11,6	720	1,30	67	7,6	860	1,06	65	5,6	870	0,80	64
147,0	19,0	600	1,76	68	9,5	750	1,13	66	6,3	870	0,88	65	4,6	870	0,67	63
163,7	17,1	630	1,66	68	8,6	840	1,14	66	5,6	870	0,80	64	4,2	870	0,60	63
183,8	15,2	660	1,57	67	7,6	860	1,06	65	5,0	870	0,71	64	3,7	870	0,54	62
211,2	13,3	690	1,43	67	6,6	870	0,93	65	4,4	870	0,63	63	3,2	870	0,47	62
230,4	12,2	710	1,37	66	6,1	870	0,86	64	4,0	870	0,58	63	3,0	870	0,44	61
277,7	10,1	730	1,17	66	5,0	870	0,72	64	3,3	870	0,49	62	2,4	870	0,37	61
307,2	9,1	770	1,11	66	4,6	870	0,66	63	3,0	870	0,44	62	2,2	870	0,34	60
342,1	8,2	820	1,08	65	4,1	870	0,59	63	2,7	870	0,40	61	2,0	870	0,30	60
384,0	7,3	860	1,01	65	3,6	870	0,54	62	2,4	870	0,36	61	1,8	870	0,27	59
444,0	6,3	870	0,88	65	3,2	870	0,46	62	2,1	870	0,31	60	1,5	870	0,24	59
535,1	5,2	870	0,74	64	2,6	870	0,39	61	1,7	870	0,26	60	1,3	870	0,20	58

Weitere Übersetzungen, Sonderabtriebswellen und schwere Lagerung auf Anfrage lieferbar.
Additional ratios, special output shafts and heavy bearings are available on request.

Geringere und höhere Antriebsdrehzahlen als die angegebenen Werte n_1 sind einsetzbar. Erbitten Rückfragen.
Lower and higher inputs than the given speeds n_1 are possible. Please enquire before application.



E.2 Übersetzungen und max. Abtriebsdrehmomente

Ratios and max. Output Torques

CB 2S 120	Grundbauform mit Hohlwelle <i>Basic design with hollow shaft</i>	Gewicht ca. [kg] <i>Weight app. [kg]</i>	Flansch links / rechts und Welle links / rechts <i>Flange left-hand / right-hand and shaft left-h./right-h.</i>	Mehrgewicht ca. [kg] <i>Add. Weight app. [kg]</i>	Momentenstütze links / rechts und Hohlwelle <i>Torque arm left-h. / right-h. and hollow shaft</i>	Mehrgewicht ca. [kg] <i>Add. Weight app. [kg]</i>	Fußbefestigung unten / seitlich und Welle beidseitig <i>Foot-mounting brackets below / lateral and double-sided shaft</i>	Mehrgewicht ca. [kg] <i>Add. Weight app. [kg]</i>	Maße siehe Seite <i>Dim. see Page</i>
	... - GH	36	... - Fl/r Wl/r	+ 16	... - Ml/r H	+ 2,5	... - Bu/s Wb	+ 1,0	84 / 85

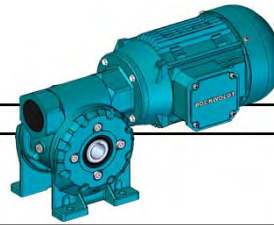
i	n₁ = 2800 min⁻¹ [2-polig / 2 poles ; 50 Hz] f _B = 1,0				n₁ = 1400 min⁻¹ [4-polig / 4 poles ; 50 Hz] f _B = 1,0				n₁ = 920 min⁻¹ [6-polig / 6 poles ; 50 Hz] f _B = 1,0				n₁ = 680 min⁻¹ [8-polig / 8 poles ; 50 Hz] f _B = 1,0			
	n ₂ [min ⁻¹]	M _{2 zul.} [Nm]	P _{1 max.} [kW]	η [%]	n ₂ [min ⁻¹]	M _{2 zul.} [Nm]	P _{1 max.} [kW]	η [%]	n ₂ [min ⁻¹]	M _{2 zul.} [Nm]	P _{1 max.} [kW]	η [%]	n ₂ [min ⁻¹]	M _{2 zul.} [Nm]	P _{1 max.} [kW]	η [%]
7,50	373,3	454	18,88	94	186,7	540	11,35	93	122,7	603	8,42	92	90,7	708	7,73	87
10,0	280,0	538	16,96	93	140,0	640	10,20	92	92,0	715	7,57	91	68,0	839	6,95	86
12,5	224,0	580	14,79	92	112,0	690	8,89	91	73,6	771	6,60	90	54,4	905	5,99	86
15,0	186,7	606	13,16	90	93,3	720	7,91	89	61,3	804	5,87	88	45,3	944	5,33	84
20,0	140,0	530	9,03	86	70,0	630	5,43	85	46,0	704	4,04	84	34,0	826	3,68	80
25,0	112,0	530	7,31	85	56,0	630	4,40	84	36,8	704	3,27	83	27,2	826	2,98	79
30,0	93,3	681	8,22	81	46,7	810	4,95	80	30,7	905	3,68	79	22,7	1062	3,36	75
40,0	70,0	639	6,25	75	35,0	760	3,76	74	23,0	849	2,80	73	17,0	997	2,57	69
50,0	56,0	589	4,73	73	28,0	700	2,85	72	18,4	782	2,12	71	13,6	918	1,95	67
60,0	46,7	572	4,24	66	23,3	680	2,56	65	15,3	760	1,91	64	11,3	892	1,74	61
70,0	40,0	556	3,33	70	20,0	655	1,99	69	13,1	740	1,50	68	9,7	866	1,36	65
80,0	35,0	538	2,86	69	17,5	640	1,72	68	11,5	715	1,29	67	8,5	839	1,17	64
100,0	28,0	454	2,08	64	14,0	540	1,28	62	9,2	603	0,97	60	6,8	708	0,88	57

CB 2S 120/0	mit vorgeschalteter Stirnradstufe <i>with additional Helical Gear Stage</i>	Mehrgewicht Stirnradstufe ca. [kg] <i>Add. Weight Helical Gear Stage app. [kg]</i>	+ 7,7	Maße siehe Seite <i>Dim. see Page</i>	88
--------------------	--	---	-------	--	----

i	n₁ = 2800 min⁻¹				n₁ = 1400 min⁻¹				n₁ = 920 min⁻¹				n₁ = 680 min⁻¹			
	n ₂ [min ⁻¹]	M _{2 zul.} [Nm]	P _{1 max.} [kW]	η [%]	n ₂ [min ⁻¹]	M _{2 zul.} [Nm]	P _{1 max.} [kW]	η [%]	n ₂ [min ⁻¹]	M _{2 zul.} [Nm]	P _{1 max.} [kW]	η [%]	n ₂ [min ⁻¹]	M _{2 zul.} [Nm]	P _{1 max.} [kW]	η [%]
92,0	30,4	885	3,97	71	15,2	1060	2,45	69	10,0	1190	1,83	68	7,4	1400	1,64	66
120,8	23,2	900	3,08	71	11,6	1200	2,14	68	7,6	1350	1,61	67	5,6	1400	1,27	65
147,0	19,0	950	2,71	70	9,5	1250	1,83	68	6,3	1400	1,39	66	4,6	1400	1,04	65
163,7	17,1	1000	2,56	70	8,6	1300	1,74	67	5,6	1400	1,25	66	4,2	1400	0,95	64
183,8	15,2	1060	2,45	69	7,6	1350	1,61	67	5,0	1400	1,13	65	3,7	1400	0,85	64
211,2	13,3	1100	2,21	69	6,6	1400	1,47	66	4,4	1400	0,98	65	3,2	1400	0,75	63
230,4	12,2	1120	2,10	68	6,1	1400	1,35	66	4,0	1400	0,91	64	3,0	1400	0,69	63
277,7	10,1	1190	1,85	68	5,0	1400	1,14	65	3,3	1400	0,76	64	2,4	1400	0,58	62
307,2	9,1	1230	1,75	67	4,6	1400	1,03	65	3,0	1400	0,70	63	2,2	1400	0,52	62
342,1	8,2	1280	1,64	67	4,1	1400	0,94	64	2,7	1400	0,63	63	2,0	1400	0,48	61
384,0	7,3	1400	1,62	66	3,6	1400	0,84	64	2,4	1400	0,57	62	1,8	1400	0,43	61
444,0	6,3	1400	1,40	66	3,2	1400	0,73	63	2,1	1400	0,49	62	1,5	1400	0,37	60
535,1	5,2	1400	1,18	65	2,6	1400	0,61	63	1,7	1400	0,41	61	1,3	1400	0,31	60

Weitere Übersetzungen, Sonderabtriebswellen und schwere Lagerung auf Anfrage lieferbar.
Additional ratios, special output shafts and heavy bearings are available on request.

Geringere und höhere Antriebsdrehzahlen als die angegebenen Werte n₁ sind einsetzbar. Erbitten Rückfragen.
Lower and higher inputs than the given speeds n₁ are possible. Please enquire before application.



E.2 Übersetzungen und max. Abtriebsdrehmomente

Ratios and max. Output Torques

CB 2S 150	Grundbauform mit Hohlwelle <i>Basic design with hollow shaft</i>	Gewicht ca. [kg] <i>Weight app. [kg]</i>	Flansch links / rechts und Welle links / rechts <i>Flange left-hand / right-hand and shaft left-h./right-h.</i>	Mehrgewicht ca. [kg] <i>Add. Weight app. [kg]</i>	Momentenstütze links / rechts und Hohlwelle <i>Torque arm left-h. / right-h. and hollow shaft</i>	Mehrgewicht ca. [kg] <i>Add. Weight app. [kg]</i>	Fußbefestigung unten / seitlich und Welle beidseitig <i>Foot-mounting brackets below / lateral and double-sided shaft</i>	Mehrgewicht ca. [kg] <i>Add. Weight app. [kg]</i>	Maße siehe Seite <i>Dim. see Page</i>
	... - GH	75	... - Fl/r Wl/r	+ 22	... - Ml/r H	+ 4	... - Bu/s Wb	+ 4,0	84 / 85

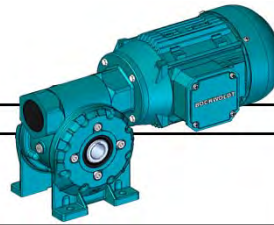
i	$n_1 = 2800 \text{ min}^{-1}$ [2-polig / 2 poles ; 50 Hz] $f_B = 1,0$				$n_1 = 1400 \text{ min}^{-1}$ [4-polig / 4 poles ; 50 Hz] $f_B = 1,0$				$n_1 = 920 \text{ min}^{-1}$ [6-polig / 6 poles ; 50 Hz] $f_B = 1,0$				$n_1 = 680 \text{ min}^{-1}$ [8-polig / 8 poles ; 50 Hz] $f_B = 1,0$			
	n_2 [min^{-1}]	$M_{2 \text{ zul.}}$ [Nm]	$P_{1 \text{ max.}}$ [kW]	η [%]	n_2 [min^{-1}]	$M_{2 \text{ zul.}}$ [Nm]	$P_{1 \text{ max.}}$ [kW]	η [%]	n_2 [min^{-1}]	$M_{2 \text{ zul.}}$ [Nm]	$P_{1 \text{ max.}}$ [kW]	η [%]	n_2 [min^{-1}]	$M_{2 \text{ zul.}}$ [Nm]	$P_{1 \text{ max.}}$ [kW]	η [%]
7,50	373,3	900	37,43	94	186,7	1070	22,49	93	122,7	1195	16,68	92	90,7	1403	15,31	87
10,0	280,0	942	30,02	92	140,0	1120	18,04	91	92,0	1251	13,39	90	68,0	1469	12,16	86
12,5	224,0	1034	26,36	92	112,0	1230	15,85	91	73,6	1374	11,77	90	54,4	1613	10,68	86
15,0	186,7	1026	22,28	90	93,3	1220	13,40	89	61,3	1363	9,95	88	45,3	1600	9,04	84
20,0	140,0	1018	16,58	90	70,0	1210	9,97	89	46,0	1352	7,40	88	34,0	1587	6,73	84
25,0	112,0	900	12,57	84	56,0	1070	7,56	83	36,8	1195	5,62	82	27,2	1403	5,12	78
30,0	93,3	1245	14,31	85	46,7	1480	8,61	84	30,7	1653	6,40	83	22,7	1941	5,83	79
40,0	70,0	1295	11,87	80	35,0	1540	7,14	79	23,0	1720	5,31	78	17,0	2019	4,86	74
50,0	56,0	1127	8,37	79	28,0	1340	5,04	78	18,4	1497	3,75	77	13,6	1757	3,43	73
60,0	46,7	1060	7,10	73	23,3	1260	4,28	72	15,3	1407	3,18	71	11,3	1652	2,93	67
70,0	40,0	1055	6,40	69	20,0	1255	3,87	68	13,1	1400	2,88	67	9,7	1646	2,54	66
80,0	35,0	1051	5,84	66	17,5	1250	3,52	65	11,5	1396	2,63	64	8,5	1639	2,39	61
100,0	28,0	967	4,30	66	14,0	1150	2,63	64	9,2	1285	2,00	62	6,8	1509	1,82	59

CB 2S 150/1	mit vorgeschalteter Stirnradstufe <i>with additional Helical Gear Stage</i>	Mehrgewicht Stirnradstufe ca. [kg] <i>Add. Weight Helical Gear Stage app. [kg]</i>	+ 14,1	Maße siehe Seite <i>Dim. see Page</i>	88
--------------------	--	---	--------	--	----

i	$n_1 = 2800 \text{ min}^{-1}$				$n_1 = 1400 \text{ min}^{-1}$				$n_1 = 920 \text{ min}^{-1}$				$n_1 = 680 \text{ min}^{-1}$			
	n_2 [min^{-1}]	$M_{2 \text{ zul.}}$ [Nm]	$P_{1 \text{ max.}}$ [kW]	η [%]	n_2 [min^{-1}]	$M_{2 \text{ zul.}}$ [Nm]	$P_{1 \text{ max.}}$ [kW]	η [%]	n_2 [min^{-1}]	$M_{2 \text{ zul.}}$ [Nm]	$P_{1 \text{ max.}}$ [kW]	η [%]	n_2 [min^{-1}]	$M_{2 \text{ zul.}}$ [Nm]	$P_{1 \text{ max.}}$ [kW]	η [%]
89,6	31,3	1620	7,07	75	15,6	1940	4,35	73	10,3	2175	3,25	72	7,6	2550	2,89	70
120,2	23,3	1710	5,56	75	11,6	2050	3,47	72	7,7	2540	2,87	71	5,7	2700	2,28	70
134,1	20,9	1790	5,29	74	10,4	2170	3,29	72	6,9	2570	2,64	70	5,1	2700	2,08	69
150,8	18,6	1850	4,86	74	9,3	2300	3,15	71	6,1	2640	2,41	70	4,5	2700	1,85	69
171,2	16,4	1900	4,46	73	8,2	2420	2,92	71	5,4	2700	2,20	69	4,0	2700	1,65	68
181,1	15,5	1940	4,30	73	7,7	2540	2,90	71	5,1	2700	2,08	69	3,8	2700	1,56	68
200,8	13,9	1970	4,00	72	7,0	2570	2,68	70	4,6	2700	1,90	68	3,4	2700	1,43	67
224,0	12,5	2000	3,64	72	6,3	2600	2,43	70	4,1	2700	1,71	68	3,0	2700	1,28	67
285,9	9,8	2250	3,25	71	4,9	2700	2,01	69	3,2	2700	1,36	67	2,4	2700	1,02	66
316,8	8,8	2350	3,06	71	4,4	2700	1,81	69	2,9	2700	1,23	67	2,1	2700	0,92	66
387,2	7,2	2560	2,77	70	3,6	2700	1,50	68	2,4	2700	1,02	66	1,8	2700	0,76	65
485,8	5,8	2680	2,31	70	2,9	2700	1,20	68	1,9	2700	0,81	66	1,4	2700	0,61	65
551,5	5,1	2700	2,08	69	2,5	2700	1,07	67	1,7	2700	0,73	65	1,2	2700	0,54	64

Weitere Übersetzungen, Sonderabtriebswellen und schwere Lagerung auf Anfrage lieferbar.
Additional ratios, special output shafts and heavy bearings are available on request.

Geringere und höhere Antriebsdrehzahlen als die angegebenen Werte n_1 sind einsetzbar. Erbitten Rückfragen.
Lower and higher inputs than the given speeds n_1 are possible. Please enquire before application.



**E.2 Übersetzungen und
max. Abtriebsdrehmomente**

**Ratios and
max. Output Torques**

CB 2S 180	Grundbauform mit Hohlwelle <i>Basic design with hollow shaft</i>	Gewicht ca. [kg] <i>Weight app. [kg]</i>	Flansch links / rechts und Welle links / rechts <i>Flange left-hand / right-hand and shaft left-h./right-h.</i>	Mehrgewicht ca. [kg] <i>Add. Weight app. [kg]</i>	Momentenstütze links / rechts und Hohlwelle <i>Torque arm left-h. / right-h. and hollow shaft</i>	Mehrgewicht ca. [kg] <i>Add. Weight app. [kg]</i>	Fußbefestigung unten / seitlich und Welle beidseitig <i>Foot-mounting brackets below / lateral and double-sided shaft</i>	Mehrgewicht ca. [kg] <i>Add. Weight app. [kg]</i>	Maße siehe Seite <i>Dim. see Page</i>
	... - GH	132	... - Fl/r Wl/r	+ 34	... - Ml/r H	+ 4	... - Bu/s Wb	+ 4,0	84 / 85

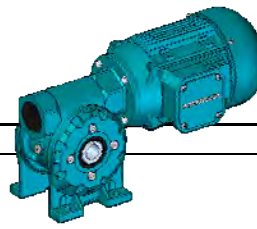
i	n ₁ = 2800 min ⁻¹ [2-polig / 2 poles ; 50 Hz] f _B = 1,0				n ₁ = 1400 min ⁻¹ [4-polig / 4 poles ; 50 Hz] f _B = 1,0				n ₁ = 920 min ⁻¹ [6-polig / 6 poles ; 50 Hz] f _B = 1,0				n ₁ = 680 min ⁻¹ [8-polig / 8 poles ; 50 Hz] f _B = 1,0			
	n ₂ [min ⁻¹]	M _{2 zul.} [Nm]	P _{1 max.} [kW]	η [%]	n ₂ [min ⁻¹]	M _{2 zul.} [Nm]	P _{1 max.} [kW]	η [%]	n ₂ [min ⁻¹]	M _{2 zul.} [Nm]	P _{1 max.} [kW]	η [%]	n ₂ [min ⁻¹]	M _{2 zul.} [Nm]	P _{1 max.} [kW]	η [%]
7,50	373,3	1421	59,10	94	186,7	1690	35,52	93	122,7	1888	26,36	92	90,7	2217	24,19	87
10,0	280,0	1564	49,84	92	140,0	1860	29,96	91	92,0	2078	22,24	90	68,0	2440	20,20	86
12,5	224,0	1590	40,98	91	112,0	1890	24,63	90	73,6	2111	18,28	89	54,4	2478	16,61	85
15,0	186,7	1665	36,98	88	93,3	1980	22,24	87	61,3	2212	16,52	86	45,3	2597	15,03	82
20,0	140,0	1716	28,27	89	70,0	2040	16,99	88	46,0	2279	12,62	87	34,0	2676	11,48	83
25,0	112,0	1531	21,12	85	56,0	1820	12,71	84	36,8	2033	9,44	83	27,2	2387	8,61	79
30,0	93,3	1909	22,75	82	46,7	2270	13,69	81	30,7	2536	10,18	80	22,7	2977	9,30	76
40,0	70,0	1867	17,32	79	35,0	2220	10,43	78	23,0	2480	7,76	77	17,0	2912	7,10	73
50,0	56,0	1783	14,13	74	28,0	2120	8,51	73	18,4	2368	6,34	72	13,6	2780	5,82	68
60,0	46,7	1766	12,51	69	23,3	2100	7,55	68	15,3	2346	5,62	67	11,3	2754	5,11	64
70,0	40,0	1680	10,35	68	20,0	2000	6,25	67	13,1	2235	4,66	66	9,7	2620	4,10	65
80,0	35,0	1598	8,87	66	17,5	1900	5,36	65	11,5	2122	3,99	64	8,5	2491	3,63	61
100,0	28,0	1581	7,13	65	14,0	1880	4,31	64	9,2	2100	3,21	63	6,8	2465	2,93	60

CB 2S 180/1	mit vorgeschalteter Stirnradstufe <i>with additional Helical Gear Stage</i>	Mehrgewicht Stirnradstufe ca. [kg] <i>Add. Weight Helical Gear Stage app. [kg]</i>	+ 14,1	Maße siehe Seite <i>Dim. see Page</i>	88
--------------------	--	---	--------	--	----

i	n ₁ = 2800 min ⁻¹				n ₁ = 1400 min ⁻¹				n ₁ = 920 min ⁻¹				n ₁ = 680 min ⁻¹			
	n ₂ [min ⁻¹]	M _{2 zul.} [Nm]	P _{1 max.} [kW]	η [%]	n ₂ [min ⁻¹]	M _{2 zul.} [Nm]	P _{1 max.} [kW]	η [%]	n ₂ [min ⁻¹]	M _{2 zul.} [Nm]	P _{1 max.} [kW]	η [%]	n ₂ [min ⁻¹]	M _{2 zul.} [Nm]	P _{1 max.} [kW]	η [%]
89,6	31,3	2480	11,27	72	15,6	2980	6,97	70	10,3	3330	5,19	69	7,6	3330	3,95	67
120,2	23,3	2600	8,81	72	11,6	3280	5,71	70	7,7	3900	4,60	68	5,7	3900	3,45	67
134,1	20,9	2650	8,16	71	10,4	3320	5,26	69	6,9	4050	4,34	67	5,1	4050	3,26	66
150,8	18,6	2700	7,39	71	9,3	3500	4,93	69	6,1	4100	3,91	67	4,5	4100	2,93	66
171,2	16,4	2820	6,80	71	8,2	3700	4,66	68	5,4	4150	3,54	66	4,0	4105	2,63	65
181,1	15,5	2990	6,92	70	7,7	3900	4,64	68	5,1	3835	3,09	66	3,8	3777	2,28	65
200,8	13,9	3050	6,36	70	7,0	4000	4,36	67	4,6	4150	3,02	66	3,4	4105	2,24	65
224,0	12,5	3140	5,87	70	6,3	4075	3,98	67	4,1	4105	2,72	65	3,0	4042	2,01	64
285,9	9,8	3400	5,05	69	4,9	4150	3,22	66	3,2	4105	2,13	65	2,4	4042	1,57	64
316,8	8,8	3600	4,90	68	4,4	4150	2,91	66	2,9	4105	1,92	65	2,1	4042	1,42	64
387,2	7,2	3980	4,50	67	3,6	4105	2,39	65	2,4	4042	1,57	64	1,8	3979	1,16	63
485,8	5,8	4150	3,74	67	2,9	4105	1,91	65	1,9	4042	1,25	64	1,4	3979	0,93	63
551,5	5,1	4150	3,34	66	2,5	4042	1,68	64	1,7	3979	1,10	63	1,2	3916	0,82	62

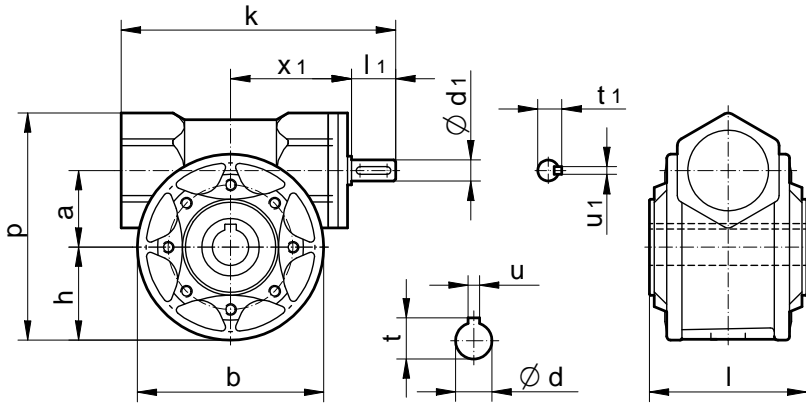
Weitere Übersetzungen, Sonderabtriebswellen und schwere Lagerung auf Anfrage lieferbar.
Additional ratios, special output shafts and heavy bearings are available on request.

Geringere und höhere Antriebsdrehzahlen als die angegebenen Werte n₁ sind einsetzbar. Erbitten Rückfragen.
Lower and higher inputs than the given speeds n₁ are possible. Please enquire before application.

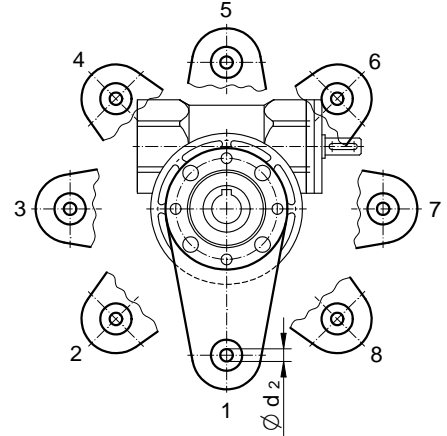


F.1 Hauptabmessungen
 Main Dimensions

① CB 2S ... K - G H

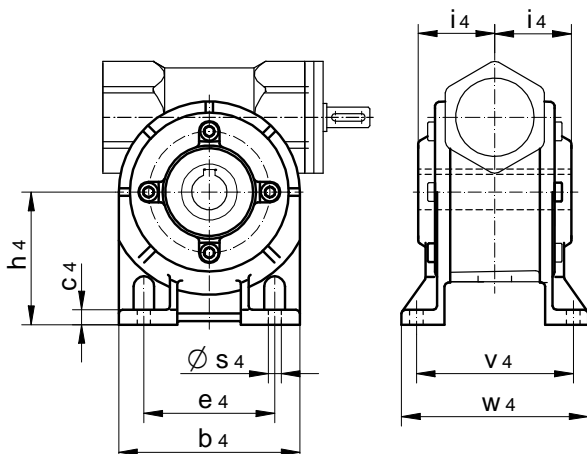


② CB 2S ... K - Mr H

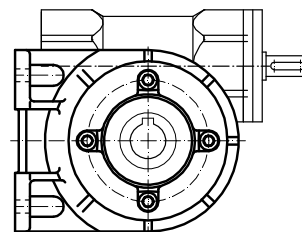


Typ Type	①											②						
	a	b	$\varnothing d^{H7} \times l$	$\varnothing d_{1k6} \times l_1$	h	k	p	t	t ₁	u ^{JS9}	u ₁	x ₁	$\varnothing d_2$	h ₂	l ₂	r ₂	w ₂	x ₂
CB 2S 030 K - ..	30	84	$\varnothing 14 \times 63$	$\varnothing 9 \times 20$	42	114	93	16,3	10,2	5	3	48	8	85	14	18	33	5
CB 2S 040 K - ..	40	96	$\varnothing 19 \times 82$	$\varnothing 11 \times 23$	48	143	118	21,8	12,5	6	4	63	8	100	14	22	42,5	5
CB 2S 050 K - ..	50	112	$\varnothing 24 \times 98$	$\varnothing 14 \times 30$	56	168	140	27,3	16	8	5	73	10	100	20	26	50,5	8
CB 2S 060 K - ..	60	140	$\varnothing 25 \times 120$	$\varnothing 19 \times 40$	70	206	169	28,3	21,5	8	6	91	10	150	20	30	62,5	7,5
CB 2S 070 K - ..	70	152	$\varnothing 28 \times 121$	$\varnothing 19 \times 40$	76	220	185	31,3	21,5	8	6	99	14	200	24	32,5	63	9
CB 2S 080 K - ..	80	180	$\varnothing 35 \times 140$	$\varnothing 24 \times 50$	90	253	218	38,3	27	10	8	¹⁰⁸	14	200	24	37,5	72,5	9
CB 2S 100 K - ..	100	210	$\varnothing 40 \times 152$	$\varnothing 28 \times 60$	107	300	262	43,3	31	12	8	122	14	230	24	37,5	78,5	9
CB 2S 120 K - ..	120	250	$\varnothing 45 \times 172$	$\varnothing 38 \times 80$	128	362	303	48,8	41	14	10	144	16	260	26	40	88,5	9
CB 2S 150 K - ..	150	314	$\varnothing 55 \times 220$	$\varnothing 42 \times 110$	160	460	379	59,3	45	16	12	179	16	300	26	55	114	9
CB 2S 180 K - ..	180	370	$\varnothing 60 \times 264$	$\varnothing 48 \times 110$	189	530	453	64,4	51,5	18	14	218	25	350	30	45	137	11

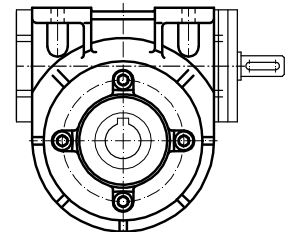
④ CB 2S ... K - Bu H

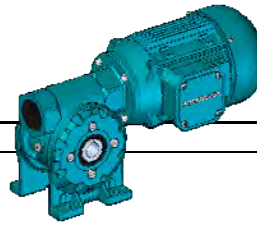


CB 2S ... K - Bs H

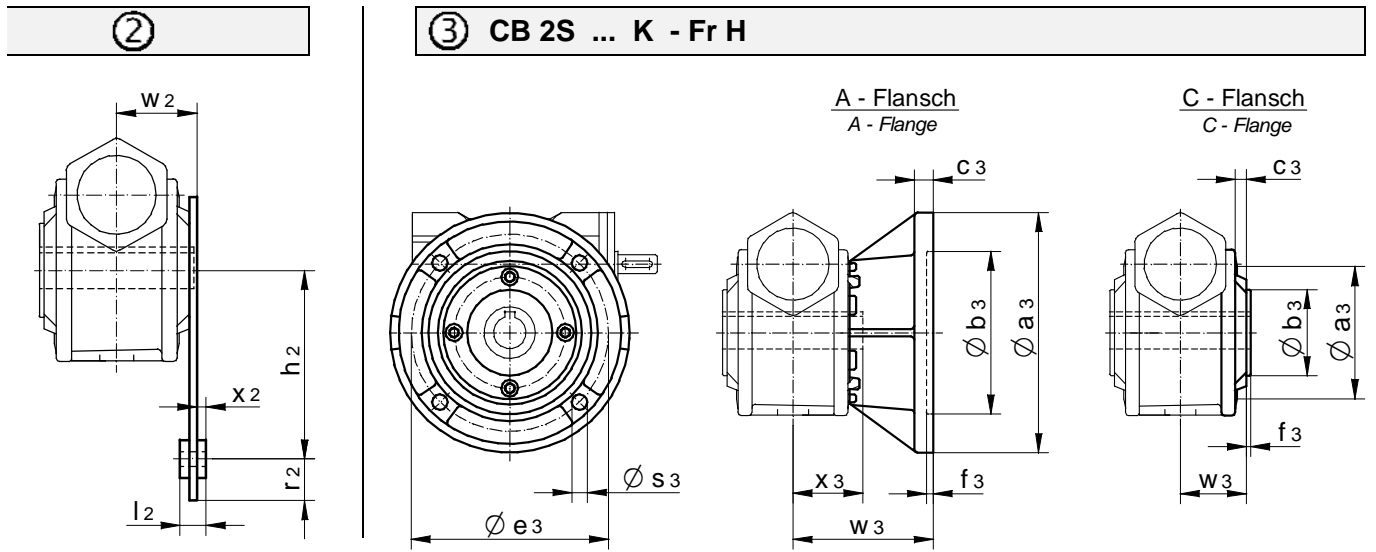


CB 2S ... K - Bo H





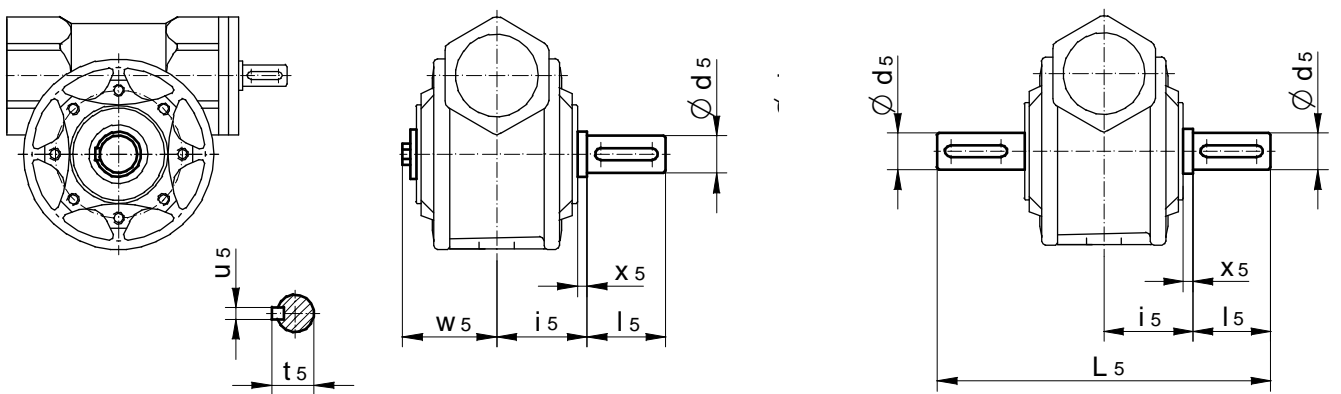
F.1 Hauptabmessungen
 Main Dimensions

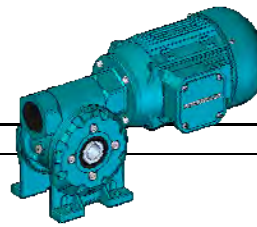


③									④								⑤							
Ø a ₃	Ø b ₃	c ₃	e ₃	f ₃	Ø s ₃	w ₃	x ₃	b ₄	c ₄	e ₄	h ₄	i ₄	Ø s ₄	v ₄	w ₄	Ø d _{5h7}	x _{l5}	i ₅	L ₅	t ₅	u ₅	w ₅	x ₅	
C 80	55 h 7	7	65	2,5	M 6	29		82	6	50-55	52	31,5	7	66	80	Ø 14 x 30		34	128	16	5	37,5	2,5	
A 80	50 H 7	6	65	4	6,5	50	31,5																	
C 80	50 h 7	12	65	2,5	M 6	38,5		96	8	70	71	41	7	84	100	Ø 19 x 40		51	182	21,5	6	48	10	
A 140	95 H 7	11	115	4	9	82	41																	
C 90	60 h 7	12	75	2,5	M 6	46,5		112	10	85	85	49	9	96	114	Ø 24 x 50		59	218	27	8	58	10	
A 160	110 H 7	11	130	4	10	92	49																	
C 105	70 h 7	12	85	2,5	M 8	57,5		140	12	95	100	60	11	111	137	Ø 25 x 60		65	250	28	8	69	5	
A 200	130 H 7	12	165	4	11	102	60																	
C 120	80 h 7	16	100	3,5	M 8	57		156	12	120	115	60,5	11	115	141	Ø 28 x 60		70,5	261	31	8	69,5	10	
A 200	130 H 7	12	165	5	11	111,5	60,5																	
C 160	110 h 7	16	130	3,5	M 10	66,5		180	13	140	142	70	11	147	180	Ø 35 x 60		75	270	38	10	79,5	5	
A 200	130 H 7	12	165	5	11	120	70																	
C 160	110 h 7	20	130	3,5	M 10	72,5		210	16,5	160	160	76	13	164	198	Ø 40 x 80		86	332	43	12	88,5	10	
A 250	180 H 7	15	215	5	13	135	76																	
C 200	130 h 7	25	165	3,5	M 12	80,5		250	18	200	185	86	15	180	216	Ø 45 x 90		96	372	48,5	14	98,5	10	
A 250	180 H 7	15	215	5	13	145	86																	
C 250	180 h 7	25	215	4	M 14	106		340	20	270	230	110	19	220	260	Ø 55 x 100		120	440	59	16	126	10	
A 350	250 H 7	20	300	6	17	208	110																	
C 300	230 h 7	25	265	4	M 16	129		370	22	300	280	132	22	264	318	Ø 60 x 110		142	497	64	18	148	10	
A 400	300 H 7	20	350	6	18	220	132																	

⑤ CB 2S ... K - G Wr

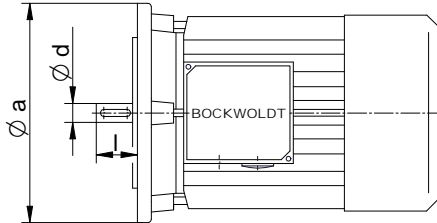
CB 2S ... K - G Wb





F.2 IEC-Norm-Motor-Anbau
 Assembly of IEC-Norm Motors

Der direkte Anbau von IEC-Motoren kann bei den Getrieben der 2S-Reihe auch ohne zusätzliche Normlaterne erfolgen. Die Kombinationsmöglichkeiten zwischen Getriebe und Motor entnehmen Sie bitte der nachfolgenden Tabelle

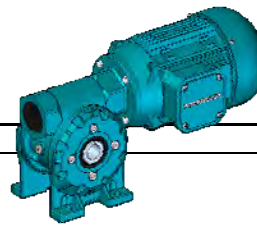


For the 2S Gear Boxes, direct assembly of IEC-Norm Motors is possible, without additional adaptor.

Please refer to the following table for possible combinations of Gear Boxes and Motors.

Typ Type	i	Anbaubare Motorflansche $\varnothing a$			Attachable Motor Flanges $\varnothing a$			
		IEC – Motorbaugröße / Motorwellenabmessungen $\varnothing d \times l$ [mm]			IEC Motor Frame Size / Motor Shaft Dimensions $\varnothing d \times l$ [mm]			
		56 $\varnothing 9 \times 20$	63 $\varnothing 11 \times 23$	71 $\varnothing 14 \times 30$	80 $\varnothing 19 \times 40$	90 $\varnothing 24 \times 50$	100 $\varnothing 28 \times 60$	
CB 2S 030 NF ...	5		C 90					
	7,5		C 90					
	10	C 80	C 90					
	12,5	C 80	C 90					
	15	C 80	C 90					
	20	C 80	C 90					
	25	C 80	C 90					
	30	C 80	C 90					
	40	C 80	C 90					
	50	C 80	C 90					
	100	C 80						
CB 2S 040 NF ...	5			C 105				
	7,5			C 105				
	10			C 105				
	12,5		C 90	C 120	C 105			
	15		C 90	C 120	C 105			
	20		C 90	C 120	C 105			
	25		C 90	C 120	C 105			
	30		C 90	C 120	C 105			
	40		C 90	C 120	C 105			
	50		C 90	C 120	C 105			
	100		C 90	C 120				
CB 2S 050 NF ...	5				C 120			
	7,5				C 120			
	10			C 105	C 120			
	12,5			C 105	C 120			
	15			C 105	C 120			
	20			C 105	C 120			
	25		C 90	C 120	C 105	C 120		
	30		C 90	C 120	C 105	C 120		
	40		C 90	C 120	C 105	C 120		
	50		C 90	C 120	C 105			
	100		C 90	C 120				
CB 2S 060 NF ...	5					C 140	C 160	
	7,5					C 120	C 160	C 140
	10					C 120	C 160	C 140
	12,5					C 120	C 160	C 140
	15					C 120	C 160	C 140
	20			C 140	A 160	C 120	C 160	C 140
	25			C 140	A 160	C 120	C 160	C 140
	30			C 140	A 160	C 120	C 160	C 140
	40			C 140	A 160	C 120	C 160	
	50			C 140	A 160	C 120	C 160	
	100			C 140	A 160			
CB 2S 070 NF ...	5						C 140	C 160
	7,5						C 140	C 160
	10					C 120	C 160	C 140
	12,5					C 120	C 160	C 140
	15					C 120	C 160	C 140
	20					C 120	C 160	C 140
	25			C 140	A 160	C 120	C 160	C 140
	30			C 140	A 160	C 120	C 160	C 140
	40			C 140	A 160	C 120	C 160	C 140
	50			C 140	A 160	C 120	C 160	
	100			C 140	A 160			

F Maßtabellen für 2S Schneckengetriebe
Dimension Tables for 2S Worm Gear Boxes



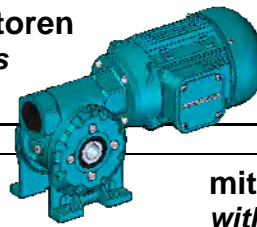
F.2 IEC-Norm-Motor-Anbau
Assembly of IEC-Norm Motors

Beispiel :
CB 2S 120 NF 100 / C 200

Example :
CB 2S 120 NF 100 / C 200

Motorflansch - $\varnothing a$ [mm]	Diameter of Motor Flange $\varnothing a$ [mm]
Motorbaugröße	Motor Frame Size
BOCKWOLDT 2S Schneckengetriebegröße	BOCKWOLDT 2S Worm Gear Box Size

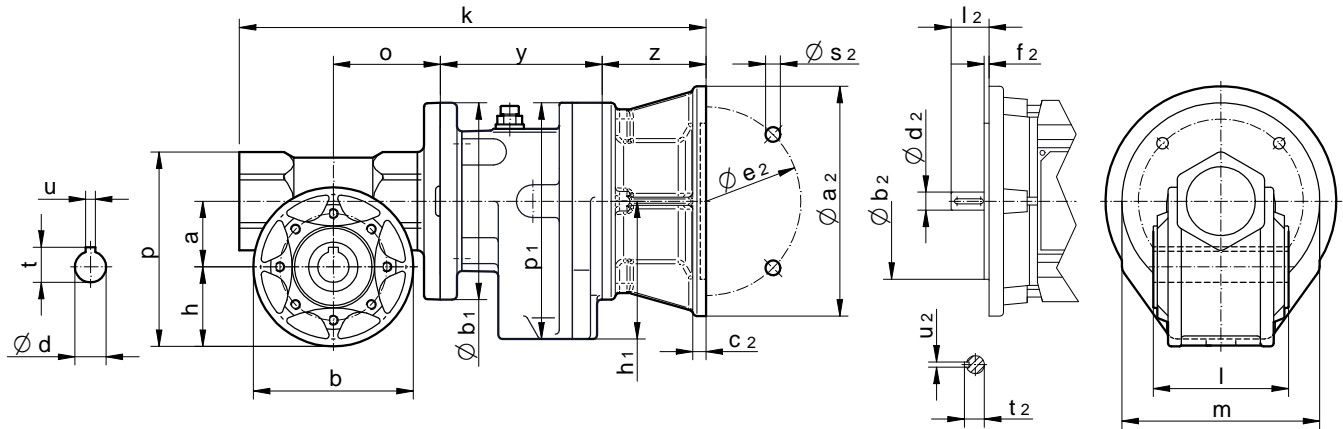
Typ Type	i	Anbaubare Motorflansche $\varnothing a$						Attachable Motor Flanges $\varnothing a$									
		IEC - Motorbaugröße / Motorwellenabmessungen $\varnothing d \times l$ [mm]						IEC Motor Frame Size / Motor Shaft Dimensions $\varnothing d \times l$ [mm]									
		80 $\varnothing 19 \times 40$		90 $\varnothing 24 \times 50$		100 $\varnothing 28 \times 60$		112 $\varnothing 28 \times 60$		132 $\varnothing 38 \times 80$		160 $\varnothing 42 \times 110$					
CB 2S 080 NF ...	5							C 160	C 200								
	7,5							C 160	C 200								
	10					C 140	C 160	A 200	C 160	C 200							
	12,5					C 140	C 160	A 200	C 160	C 200							
	15					C 140	C 160	A 200	C 160	C 200							
	20	C 120	C 160	A 200	C 140	C 160	A 200	C 160	C 200								
	25	C 120	C 160	A 200	C 140	C 160	A 200	C 160	C 200								
	30	C 120	C 160	A 200	C 140	C 160	A 200	C 160	C 200								
	40	C 120	C 160	A 200	C 140	C 160	A 200										
	50	C 120	C 160	A 200	C 140	C 160	A 200										
	60	C 120	C 160	A 200	C 140	C 160	A 200										
70	C 120	C 160	A 200	C 140	C 160	A 200											
80	C 120	C 160	A 200														
100	C 120	C 160	A 200														
CB 2S 100 NF ...	7,5									C 160	C 200	A 250	C 160	C 200	A 250		
	10									C 160	C 200	A 250	C 160	C 200	A 250		
	12,5									C 160	C 200	A 250	C 160	C 200	A 250		
	15									C 160	C 200	A 250	C 160	C 200	A 250		
	20						C 160	A 200		C 160	C 200	A 250	C 160	C 200	A 250		
	25						C 160	A 200		C 160	C 200	A 250	C 160	C 200	A 250		
	30						C 160	A 200		C 160	C 200	A 250	C 160	C 200	A 250		
	40			A 200			C 160	A 200		C 160	C 200	A 250	C 160	C 200	A 250		
	50			A 200			C 160	A 200		C 160	C 200	A 250					
	60			A 200			C 160	A 200		C 160	C 200	A 250					
	70			A 200			C 160	A 200		C 160	C 200	A 250					
80			A 200			C 160	A 200										
100			A 200			C 160	A 200										
CB 2S 120 NF ...	7,5												C 160	C 200	A 250		
	10									C 160	C 200	A 250	C 160	C 200	A 250		
	12,5									C 160	C 200	A 250	C 160	C 200	A 250		
	15									C 160	C 200	A 250	C 160	C 200	A 250		
	20									C 160	C 200	A 250	C 160	C 200	A 250		
	25						C 160	A 200		C 160	C 200	A 250	C 160	C 200	A 250		
	30						C 160	A 200		C 160	C 200	A 250	C 160	C 200	A 250		
	40						C 160	A 200		C 160	C 200	A 250	C 160	C 200	A 250		
	50						C 160	A 200		C 160	C 200	A 250	C 160	C 200	A 250		
	60						C 160	A 200		C 160	C 200	A 250	C 160	C 200	A 250		
	70						C 160	A 200		C 160	C 200	A 250	C 160	C 200	A 250		
80						C 160	A 200		C 160	C 200	A 250						
100						C 160	A 200										
CB 2S 150 NF ...	7,5														C 200	A 300	
	10														C 200	A 300	
	12,5														C 200	A 300	
	15														C 200	A 300	
	20											C 200	A 250		C 200	A 300	
	25											C 200	A 250		C 200	A 300	
	30											C 200	A 250		C 200	A 300	
	40											C 200	A 250		C 200	A 300	
	50											C 200	A 250		C 200	A 300	
	60											C 200	A 250		C 200	A 300	
	70											C 200	A 250		C 200	A 300	
80											C 200	A 250		C 200	A 300		
100											C 200	A 250		C 200	A 300		
CB 2S 180 NF ...	7,5																A 350
	10																A 350
	12,5																A 350
	15																A 350
	20																A 350
	25															A 250	A 350
	30															A 250	A 350
	40															A 250	A 350
	50											A 250				A 250	A 350
	60											A 250				A 250	A 350
	70											A 250				A 250	A 350
80											A 250				A 250	A 350	
100											A 250				A 250	A 350	



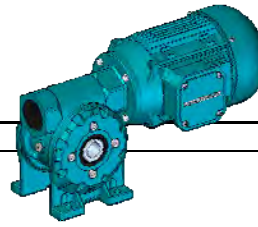
F.3 Hauptabmessungen
 Main Dimensions

mit Stirnradvorstufe
 with Helical Gear Stage

① CB 2S ... NF - G H



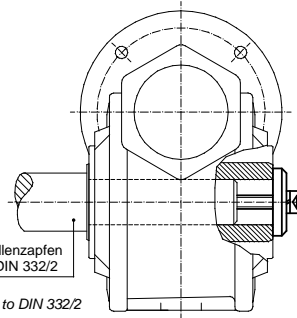
Typ Type	①																									
	a	∅ a ₂	b	∅ b ₁	∅ b ₂	c ₂	∅ d x l	∅ d ₂ x l ₂	∅ e	f ₂	h	h ₁	k	m	o	p	p ₁	∅ s ₂	t	t ₂	u ^{H9}	u ₂	y	z		
CB 2S 040/00 NF	63	40	140	96	120	95	8	∅ 19 x 82	∅ 11 x 23	115	3	48	84	283	120	65	118	144	9	21,8	12,5	6	4	98	63	
CB 2S 050/00 NF	63 71	50	140 160	112	120	95 110	8 10	∅ 24 x 98	∅ 11 x 23 ∅ 14 x 30	115 130	3 3,5	56	84	301 309	120	75	140	144	9 9	27,3	12,5 16	8	4 5	98	63 71	
CB 2S 060/00 NF	63 71 80	60	140 160 200	140	120	95 110 130	8 10 10	∅ 25 x 120	∅ 11 x 23 ∅ 14 x 30 ∅ 19 x 40	115 130 165	3 3,5 3,5	70	84	329 337 356	120	93	169	144	9 9 11	28,3	12,5 16 21,5	8	4 5 6	98	63 71 90	
CB 2S 070/00 NF	63 71 80	70	140 160 200	152	120	95 110 130	8 10 10	∅ 28 x 121	∅ 11 x 23 ∅ 14 x 30 ∅ 19 x 40	115 130 165	3 3,5 3,5	76	84	343 351 370	120	101	185	144	9 9 11	31,3	12,5 16 21,5	8	4 5 6	98	63 71 90	
CB 2S 080/00 NF	63 71 80	80	140 160 200	180	120	95 110 130	8 10 10	∅ 35 x 140	∅ 11 x 23 ∅ 14 x 30 ∅ 19 x 40	115 130 165	3 3,5 3,5	90	84	366 374 393	120	110	218	144	9 9 11	38,3	12,5 16 21,5	10	4 5 6	98	63 71 90	
CB 2S 100/0 NF	63 71 80 90	100	140 160 200 200	210	200	95 110 130 130	8 10 10 10	∅ 40 x 152	∅ 11 x 23 ∅ 14 x 30 ∅ 19 x 40 ∅ 24 x 50	115 130 165 165	3 3,5 3,5 3,5	107	101	420 428 447 447	135	132	262	169	9 9 11 11	43,3	12,5 16 21,5 27	12	4 5 6 8	107	63 71 90 90	
CB 2S 120/0 NF	71 80 90 100	120	160 200 200 250	250	200	110 130 130 180	10 10 10 12	∅ 45 x 172	∅ 14 x 30 ∅ 19 x 40 ∅ 24 x 50 ∅ 28 x 60	130 165 165 215	3,5 3,5 3,5 4	128	101	468 487 487 509	135	152	303	169	9 11 11 14	48,8	16 21,5 27 31	14	5 6 8 8	107	71 90 90 112	
CB 2S 150/1 NF	80 90 100	150	200 200 250	314	250	130 130 180	10 10 12	∅ 55 x 220	∅ 19 x 40 ∅ 24 x 50 ∅ 28 x 60	165 165 215	3,5 3,5 4	160	123	575 575 597	154	188	379	200	11 11 14	59,3	21,5 27 31	16	6 8 8	126	90 90 112	
CB 2S 180/1 NF	80 90 100	180	200 200 250	370	250	130 130 180	10 10 12	∅ 60 x 264	∅ 19 x 40 ∅ 24 x 50 ∅ 28 x 60	165 165 215	3,5 3,5 4	189	123	641 641 663	154	223	453	200	11 11 14	64,4	21,5 27 31	18	6 8 8	126	90 90 112	



G.1 Zubehör und Sonderausführungen
Accessories and Special Designs

Axialsicherung

Die Bockwoldt-2S Schneckengetriebereihe ist auf Wunsch auch mit Axialsicherung der Hohlwelle lieferbar.



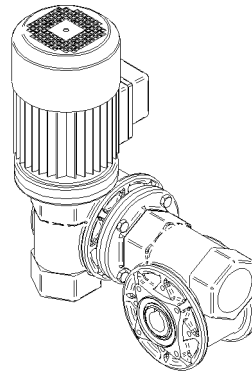
kundenseitiger Wellenzapfen mit Zentrier. nach DIN 332/2
 Customer's shaft with centering acc. to DIN 332/2

Special Designs

The Bockwoldt 2S Worm Gear Box programme is also available with an axial safety device for the hollow output shaft.

Doppelschnecke

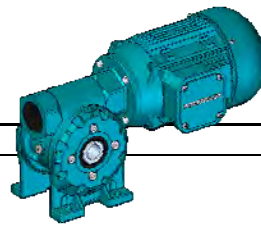
Aus dem vorhandenen Baukastensystem ist jederzeit die Kombination von zwei Schneckengetrieben möglich. Hierdurch werden besonders hohe Übersetzungen von bis zu $i = 4000$ erzielt. Auf Anfrage sind auch Übersetzungen von bis zu $i = 10.000$ zu realisieren.



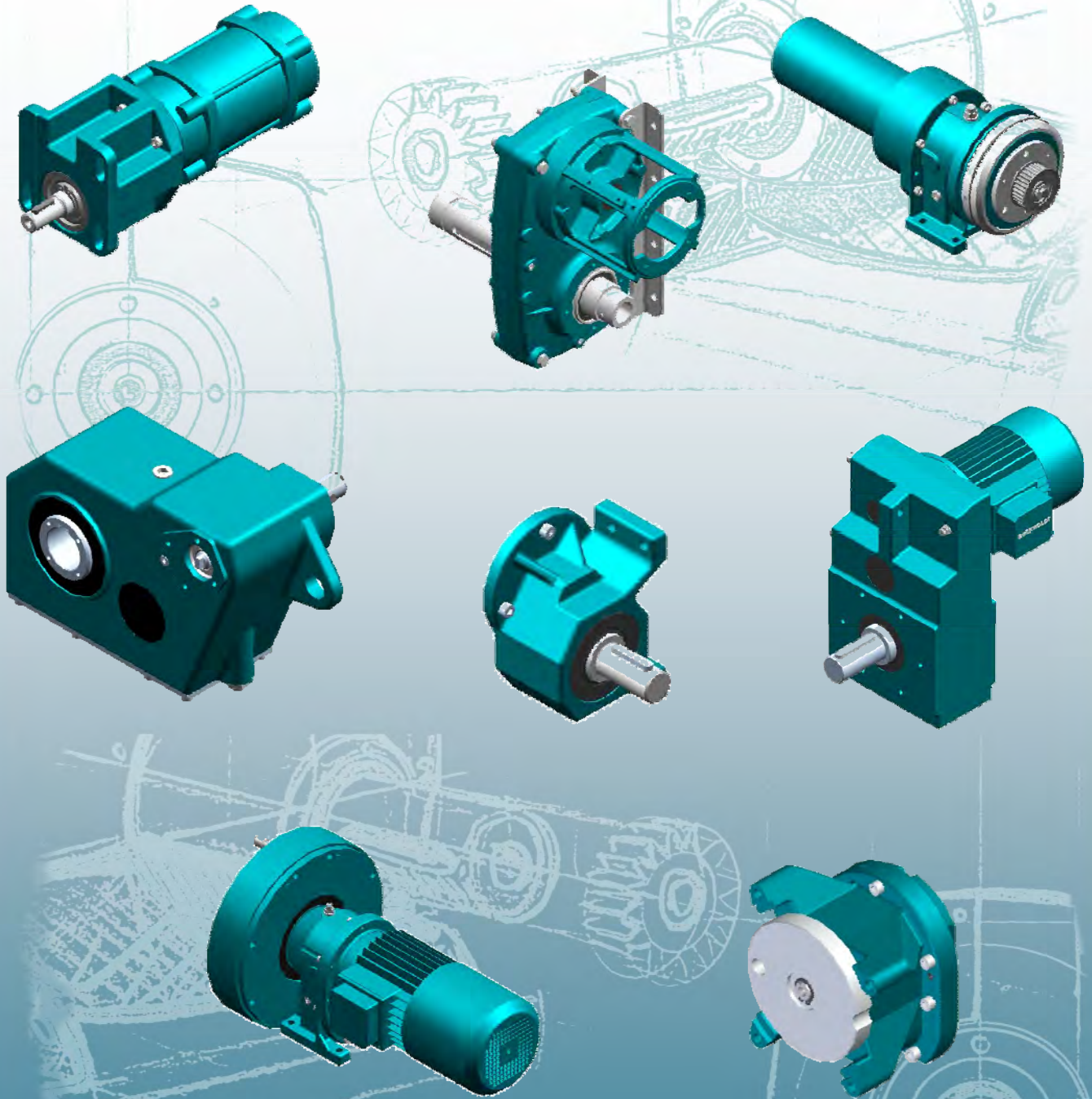
Duplex Worm Gear Unit

The existing modular construction system enables you to combine two Worm Gear Boxes at any time. This leads to especially high ratios up to $i = 4000$. If needed, even ratios up to $i = 10.000$ are possible. Please feel free to send us your corresponding enquiries.

- „Klein-Schneckengetriebe“ bzw. Schneckengetriebemotor der Größe CB 2S 028 für geringe Drehmomente auf Anfrage lieferbar.
- Weitere Getriebe-Motor-Kombinationen durch Einsatz von Zwischenhülsen bzw. Sondermotorwellen möglich. Bitte fragen Sie bei Bedarf an.
- Schneckengetriebe mit nachgeschalteter Planetenstufe der Baugröße CB 2S 080P auf Anfrage lieferbar.
- For small output torques, the „small-sized Worm Gear Box“ resp. Worm Geared Motor of type CB 2S 028 is available on request.
- The application of adaptor sleeves resp. special motor shafts will enable you to realize even further combinations of various Worm Gear Boxes and Motors. Please contact us for such requirements, it will be our pleasure to submit you our offer.
- Or do you need a Worm Gear Box with an additional Planetary Gear Stage? No problem, just take our CB 2S 080P. We look forward to receiving your enquiries.



G.2 Individuelle Lösungen
Individual Solutions



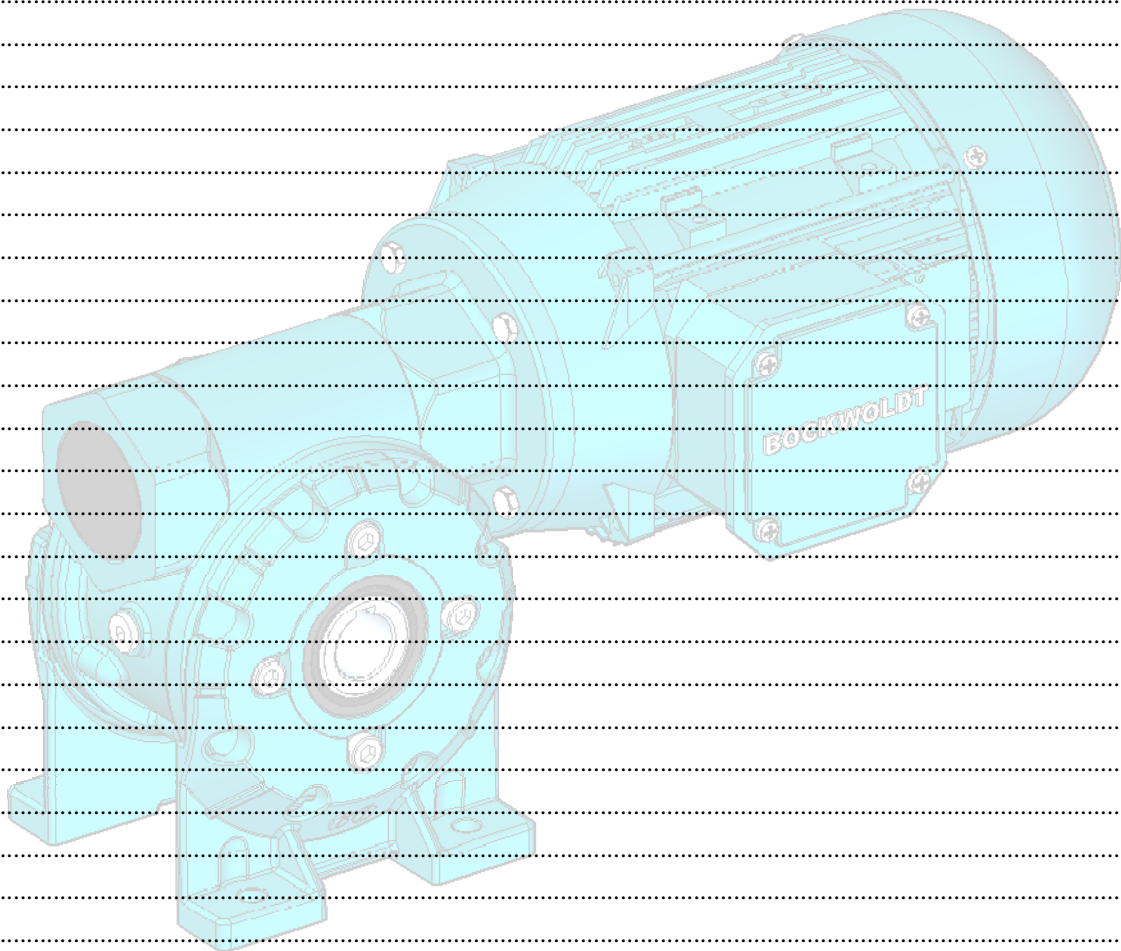
Der Zukunft Antrieb geben

Sprechen Sie mit uns über innovative und zukunftsorientierte Antriebskonzepte.

Bockwoldt GmbH & Co. KG
Sehmsdorfer Str. 43 - 53
D-23843 Bad Oldesloe



Telefon : 04531 8906 - 0
E-mail : info@bockwoldt.de
Internet : www.bockwoldt.de





Bockwoldt GmbH & Co. KG
Sehmsdorfer Str. 43 - 53
D-23843 Bad Oldesloe

Telefon : 04531 8906-0
Fax : 04531 8906-199
E-mail : info@bockwoldt.de
Internet : www.bockwoldt.de

Katalog 5 • Catalogue 5