



Manual de instrucciones

Manuel d'utilisation



- Reductores helicoidales
- Reductores ejes paralelos
- Reductores vis-sin-fin
- Reductores orthogonales



powered by:
Bockwoldt
GmbH & Co. KG

Sehmsdorfer Str. 43-53
23843 Bad Oldesloe

Tel.: + 49 4531 8906-0
Fax: + 49 4531 8906-199
E-mail: export@bockwoldt.de
Internet: www.bockwoldt.de



Sommaire

1	Introduction	5
2	Consignes de sécurité	6
3	Mise au rebut	7
4	Conception du réducteur	8
4.1	Conception du réducteur hélicoïdal CB 1 train d'engrenages	8
4.2	Conception du réducteur hélicoïdal CB 2 trains d'engrenages	9
4.3	Conception du réducteur hélicoïdal CB 3 trains d'engrenages	10
4.4	Conception du réducteur hélicoïdal CB 4 trains d'engrenages	11
4.5	Conception du réducteur hélicoïdal CB Pièces rapportées	12
4.6	Conception du réducteur hélicoïdal BC 2 trains d'engrenages	13
4.7	Conception du réducteur hélicoïdal BC Pièces rapportées	14
4.8	Conception du réducteur plat SF	15
4.9	Conception du réducteur plat SF Combinaisons possibles	16
4.10	Conception du réducteur à vis sans fin CB S	17
4.11	Conception du réducteur à vis sans fin CB S Combinaisons possibles	18
4.12	Conception du réducteur à vis sans fin CB 2S	19
4.13	Conception du réducteur à roue conique CB 2K	20
4.14	Conception adaptateur	21
5	Transport et stockage	22
6	Montage et mise en service	23
7	Maintenance	28
7.1	Intervalles de maintenance	28
7.2	Opérations de maintenance	29
7.3	Contrôle du niveau d'huile	29
7.4	Vidange d'huile	30
8	Positions de montage	31
8.1	Réducteurs hélicoïdaux CB 1 train d'engrenages	31
8.2	Réducteurs hélicoïdaux CB 2 trains d'engrenages	32
8.3	Réducteurs hélicoïdaux BC 2 trains d'engrenages	33
8.4	Réducteurs plats SF	34
8.5	Réducteurs à vis sans fin	35
8.6	Réducteurs à roue conique CB 2K	36
9	Lubrifiants	37
9.1	Tableau des lubrifiants	37
9.2	Quantités de remplissage pour le réducteur hélicoïdal CB 1 train d'engrenages	39
	Quantités de remplissage pour le réducteur hélicoïdal CB 2 trains d'engrenages	39
	Quantités de remplissage pour le réducteur hélicoïdal CB 3 trains d'engrenages	39
9.3	Quantités de remplissage pour le réducteur hélicoïdal BC 2 trains d'engrenages	40
9.4	Quantités de remplissage pour le réducteur plat SF	41
9.5	Quantités de remplissage pour le réducteur à vis sans fin CB S	42
9.6	Quantités de remplissage pour le réducteur à vis sans fin CB 2S	43
9.7	Quantités de remplissage pour le réducteur à roue conique CB 2K	43
10	Pannes	44



Índice de contenido

1	Introducción			5
2	Advertencias de seguridad			6
3	Eliminación			7
4	Estructura del reductor			8
4.1	Estructura del reductores helicoidales	CB	1 tren	8
4.2	Estructura del reductores helicoidales	CB	2 trenes	9
4.3	Estructura del reductores helicoidales	CB	3 trenes	10
4.4	Estructura del reductores helicoidales	CB	4 trenes	11
4.5	Estructura del reductores helicoidales	CB	Piezas de montaje	12
4.6	Estructura del reductores helicoidales	BC	2 trenes	13
4.7	Estructura del reductores helicoidales	BC	Piezas de montaje	14
4.8	Estructura del reductores ejes paralelos	SF		15
4.9	Estructura del reductores ejes paralelos	SF	Posibilidades de combinación	16
4.10	Estructura del reductores vis-sin-fin	CB S		17
4.11	Estructura del reductores vis-sin-fin	CB S	Posibilidades de combinación	18
4.12	Estructura del reductores vis-sin-fin	CB 2S		19
4.13	Estructura del reductores ortogonales	CB 2K		20
4.14	Estructura de la linterna normativa			21
5	Transporte y almacenamiento			22
6	Montaje y puesta en servicio			23
7	Mantenimiento			28
7.1	Intervalos de mantenimiento			28
7.2	Trabajos de mantenimiento			29
7.3	Comprobar el tren de aceite			29
7.4	Cambiar el aceite			30
8	Posiciones de montaje			31
8.1	Reductores helicoidales	CB	1 tren	31
8.2	Reductores helicoidales	CB	2 trenes	32
8.3	Reductores helicoidales	BC	2 trenes	33
8.4	Reductores ejes paralelos	SF		34
8.5	Reductores vis-sin-fin			35
8.6	Reductores ortogonales	CB 2K		36
9	Lubricantes			38
9.1	Tabla de lubricantes			38
9.2	Cantidades para el reductores helicoidales	CB	1 tren	39
	Cantidades para el reductores helicoidales	CB	2 trenes	39
	Cantidades para el reductores helicoidales	CB	3 trenes	39
9.3	Cantidades para el reductores helicoidales	BC	2 trenes	40
9.4	Cantidades para el reductores ejes paralelos	SF		41
9.5	Cantidades de llenado del reductores vis-sin-fin	CB S		42
9.6	Cantidades de llenado del reductores vis-sin-fin	CB 2S		43
9.7	Cantidades de llenado del reductores ortogonales	CB 2K		43
10	Averías de funcionamiento			45



1. Introduction

Introducción

Ce manuel d'utilisation contient des consignes importantes pour l'utilisation des réducteurs.

Estas instrucciones de uso contienen advertencias importantes sobre el uso de reductores.

Il est impératif de les respecter pour obtenir un fonctionnement parfait et remplir les conditions de droit à la garantie. Lisez d'abord le manuel d'utilisation avant la mise en service du réducteur.

La observación de las mismas es una condición indispensable para un funcionamiento correcto de la instalación, así como para las reclamaciones por garantía que puedan surgir. Así pues, léalas atentamente antes de la puesta en servicio del reductor.

En cas de non-respect des consignes, il existe un risque pour l'intégrité des personnes et du matériel.

De hecho, la no observación de tales advertencias puede ocasionar daños personales y materiales.

Ce manuel d'utilisation doit toujours rester complet et parfaitement lisible. Il doit être rangé à proximité du réducteur.

Precisamente por esta razón, mantenga la totalidad de estas instrucciones en perfecto estado de legibilidad y guárdelas siempre cerca del reductor.

Cette version remplace tous les manuels précédents pour les réducteurs hélicoïdaux, les réducteurs à vis sans fin et les réducteurs à roue conique.

Esta edición anula todas las versiones anteriores del manual de instrucciones de reductores rectos, reductores helicoidales y reductores cónicos.

Version juillet 2012

Versión de julio de 2012



Consignes de sécurité

Advertencias de seguridad



2. Consignes de sécurité

Advertencias de seguridad

Les consignes de sécurité qui suivent se rapportent à l'utilisation des réducteurs. Lors de l'utilisation de moto-réducteurs, suivez également les instructions du manuel d'utilisation du moteur.

Las advertencias de seguridad se refieren al uso de reductores. Si va a utilizar motores reductores, observe también las instrucciones de uso correspondientes de los motores.

Les réducteurs et moto-réducteurs présentent pendant et après leur fonctionnement des pièces mobiles conductrices de tension et des surfaces qui peuvent être chaudes.

Durante el funcionamiento, los reductores y los motores reductores presentan componentes móviles con energía aplicada, así como algunas superficies calientes.

Toutes les opérations pour le transport, la mise en place, le raccordement, la mise en service et la remise en état doivent être effectuées par du personnel spécialisé qualifié et compétent.

Todos los trabajos de transporte, instalación, conexión, puesta en servicio y reparación que sean necesarios deberán correr a cargo de personal debidamente autorizado y cualificado.

Ce faisant, les manuels d'utilisation et schémas électriques doivent être pris en compte. Respecter les dispositions spécifiques à l'installation.

Dicho personal deberá cumplir las instrucciones de uso y los esquemas de conexiones correspondientes. También hay que observar las disposiciones específicas de la instalación.

Respecter également les réglementations applicables pour la sécurité et la prévention des accidents.

Asimismo, también es preciso tener en cuenta las disposiciones de seguridad y prevención de accidentes.

Une utilisation non conforme et une installation ou une commande incorrectes peuvent provoquer des blessures graves et des dégâts matériels importants.

Un uso inadecuado o una instalación o manejo incorrectos puede provocar graves daños personales y materiales.

Ces réducteurs (moto-réducteurs) sont destinés aux installations professionnelles. Ils répondent aux normes et réglementations en vigueur.

Estos reductores (motores reductores) están concebidos para instalaciones industriales y responden a las normas y disposiciones vigentes.

Vous trouverez les caractéristiques techniques sur la plaque constructeur et dans la documentation.

Las especificaciones técnicas se encuentran en la placa indicadora de tipo y en la documentación.

Toutes les indications doivent être suivies.

Es imprescindible observar todas las indicaciones.



Mise au rebut

Eliminación



3. Mise au rebut

Eliminación

Tenez compte des dispositions actuelles.

Tenga en cuenta siempre las disposiciones actuales.

Les pièces du boîtier, pignons, arbres et paliers à roulement des réducteurs doivent être éliminés avec la ferraille. Cela vaut aussi pour les pièces en fonte grise en l'absence de tri sélectif de ces déchets .

Las piezas de la carcasa, las ruedas dentadas, los árboles y los rodamientos del reductor deben eliminarse como chatarra. Esto se aplica también para los componentes de fundición gris, siempre y cuando no se realice una recogida separada.

Les roues hélicoïdales sont en métal non ferreux et doivent être éliminées en conséquence.

Las coronas vis-sin-fin deben eliminarse como metal no ferroso y según corresponda.

L'huile usée doit être récupérée et éliminée dans les règles de l'art.

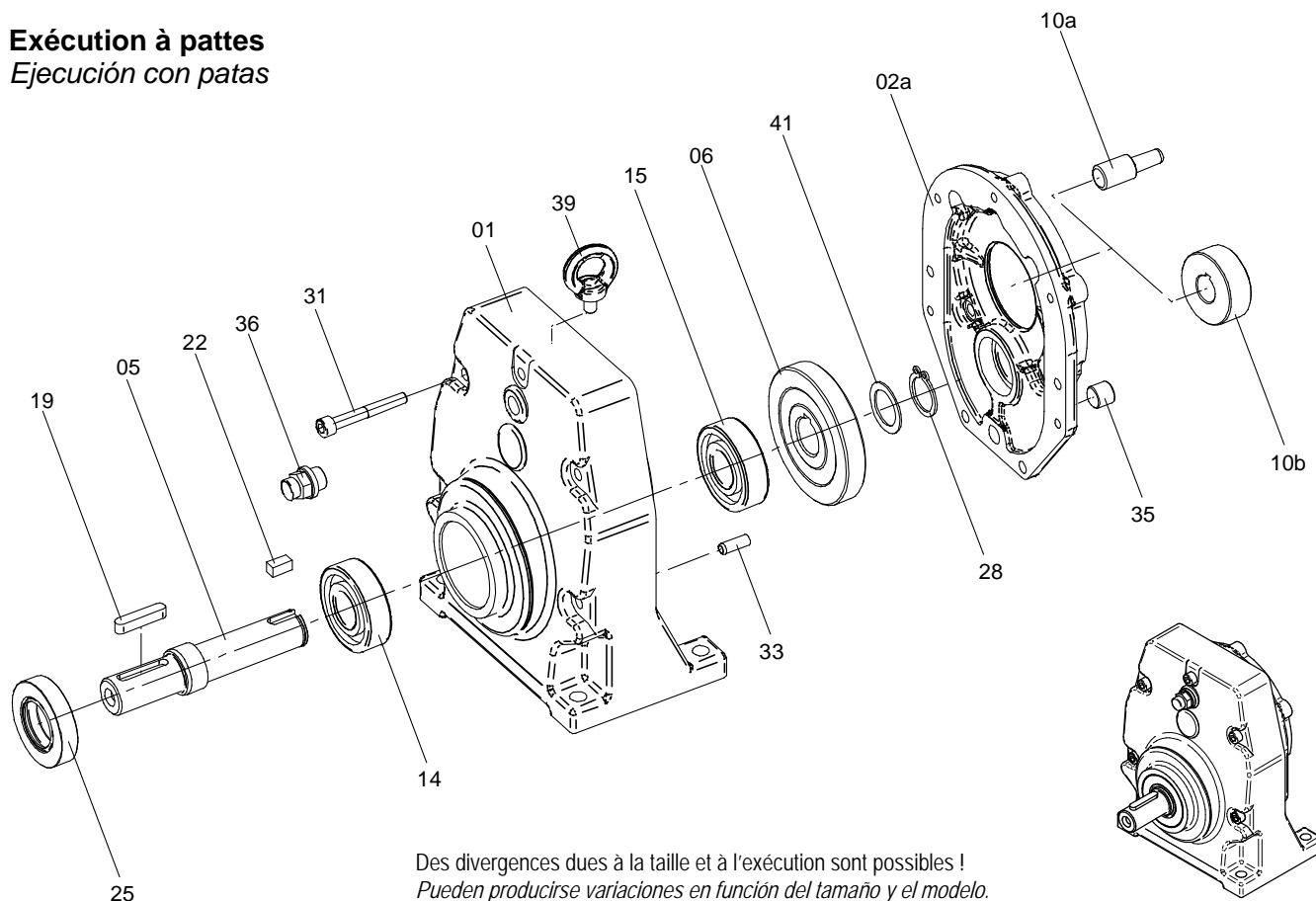
El aceite usado debe recogerse y eliminarse según las disposiciones que correspondan.



4.1 Conception du réducteur hélicoïdal CB à 1 train d'engrenages

Estructura del reductor helicoidal CB de un tren

Exécution à pattes
Ejecución con patas



Des divergences dues à la taille et à l'exécution sont possibles !
Pueden producirse variaciones en función del tamaño y el modelo.

01	Carter du réducteur	<i>Cárter del reductor</i>	22	Ressort d'ajustage	<i>Chaveta</i>
	a Exécution à pattes	<i>a Ejecución con patas</i>	25	Joint pour arbre tournant AS	<i>Anillo obturador radial AS</i>
	b Exécution à bride (sans ill.)	<i>b Ejecución con brida (sin imagen)</i>	28	Circlip	<i>Circlip</i>
02a	Couvercle du réducteur	<i>Tapa del reductor</i>	31	Vis cylindrique	<i>Tornillo de cabeza cilíndrica</i>
	Exécution F	<i>Modelo F</i>	33	Douille de serrage	<i>Manguito de sujeción</i>
05	Arbre de sortie	<i>Eje de salida</i>	35	Vis de fermeture	<i>Tapón roscado</i>
06	Roue de sortie	<i>Rueda de salida</i>	36	Vanne de purge	<i>Válvula de ventilación</i>
10a	Pignon à emboîter	<i>Piñón intermedio</i>	39	Vis à anneau	<i>Tornillo con ojo</i>
10b	Pignon d'entrée	<i>Piñón de accionamiento</i>		à partir de CB 103	<i>a partir de CB 103</i>
14	Paliers à roulement	<i>Rodamiento</i>	41	Rondelle d'ajustage	<i>Arandela de ajuste</i>
15	Paliers à roulement	<i>Rodamiento</i>		uniquem. sur l'exécution SL	<i>sólo en el modelo SL</i>
19	Clavette	<i>Chaveta</i>			

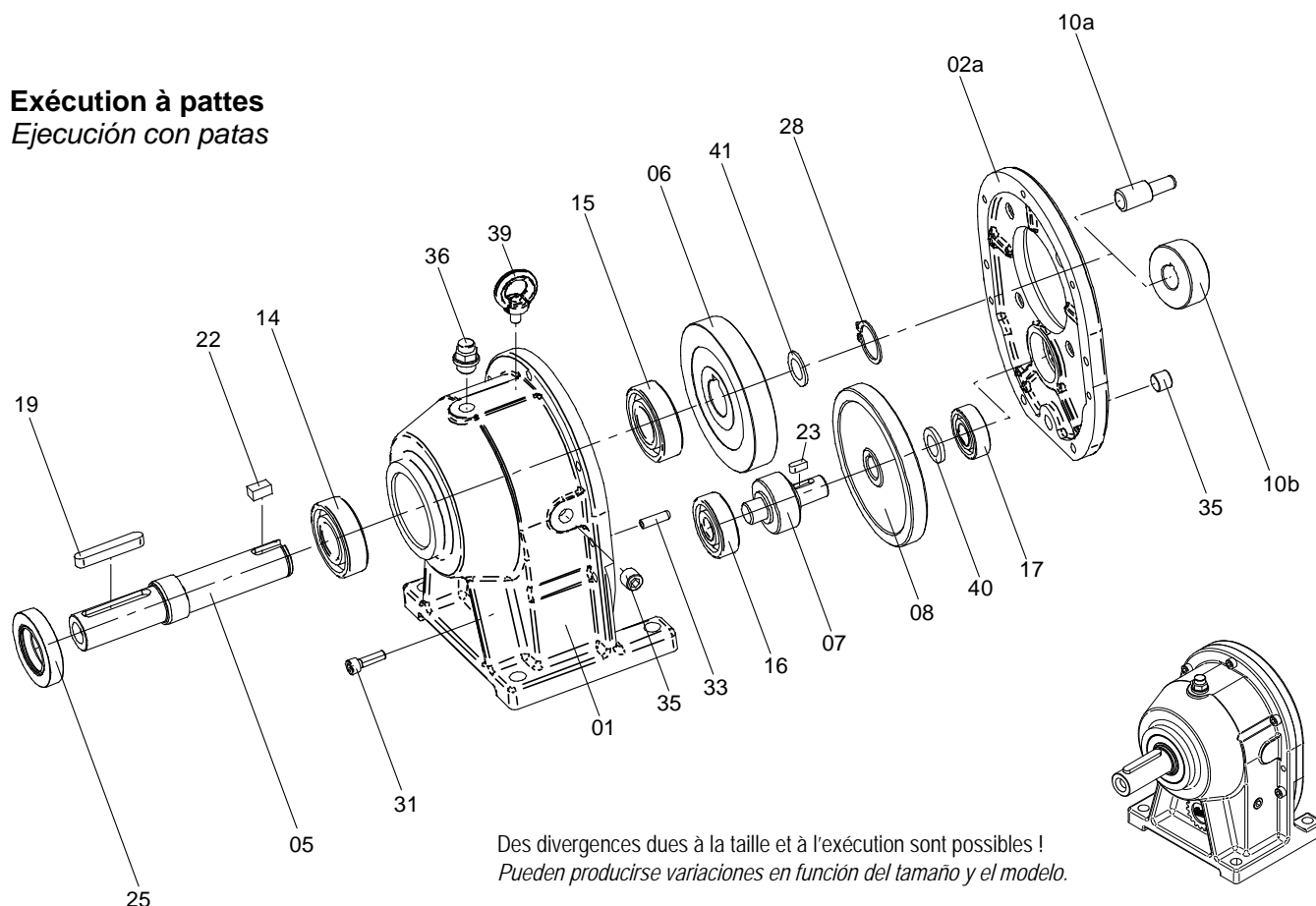


Conception du réducteur *Estructura del reductor*

4.2 Conception du réducteur hélicoïdal CB à 2 trains d'engrenages

Estructura del reductor helicoidal CB de dos trenes

Exécution à pattes
Ejecución con patas



Des divergences dues à la taille et à l'exécution sont possibles !
Pueden producirse variaciones en función del tamaño y el modelo.

01	Carter du réducteur a Exécution à pattes b Exécution à bride (sans ill.)	<i>Cárter del reductor</i> <i>a Ejecución con patas</i> <i>b Ejecución con brida (sin imagen)</i>	17	Paliers à roulement	<i>Rodamiento</i>
02a	Couvercle du réducteur Exécution F	<i>Tapa del reductor</i> <i>Modelo F</i>	19	Clavette	<i>Chaveta</i>
05	Arbre de sortie CB 11 avec écrou de serrage	<i>Eje de salida</i> <i>CB 11 con tuerca de apriete</i>	22	Clavette	<i>Chaveta</i>
06	Roue de sortie	<i>Rueda de salida</i>	23	Clavette	<i>Chaveta</i>
07	Pignon intermédiaire à partir de CB 5 sur certaines démultiplications de pignon et arbre	<i>Piñón intermedio</i> <i>a partir de CB 5 en algunas</i> <i>multiplicaciones de piñón y árbol</i>	25	Joint pour arbre tournant AS	<i>Anillo obturador radial AS</i>
08	Roue intermédiaire	<i>Piñón intermedio de distribución</i>	28	Circlip	<i>Circlip</i>
10a	Pignon à emboîter	<i>Piñón intermedio</i>	31	Vis cylindrique	<i>Tornillo de cabeza cilíndrica</i>
10b	Pignon d'entrée	<i>Piñón de accionamiento</i>	33	Douille de serrage	<i>Manguito de sujeción</i>
14	Paliers à roulement	<i>Rodamiento</i>	35	Vis de fermeture	<i>Tapón roscado</i>
15	Paliers à roulement	<i>Rodamiento</i>	36	Soupape d'évent	<i>Válvula de ventilación</i>
16	Paliers à roulement	<i>Rodamiento</i>	39	Vis à anneau	<i>Tornillo con ojo</i>
				à partir de CB 3	<i>a partir de CB 3</i>
			40	Douille entretoise	<i>Anillo distanciador</i>
				à partir de CB 7	<i>a partir de CB 7</i>
			41	Rondelle d'ajustage	<i>Arandela de ajuste</i>
				uniquem. sur l'exécution SL	<i>sólo en el modelo SL</i>
				à partir de CB 5	<i>a partir de CB 5</i>

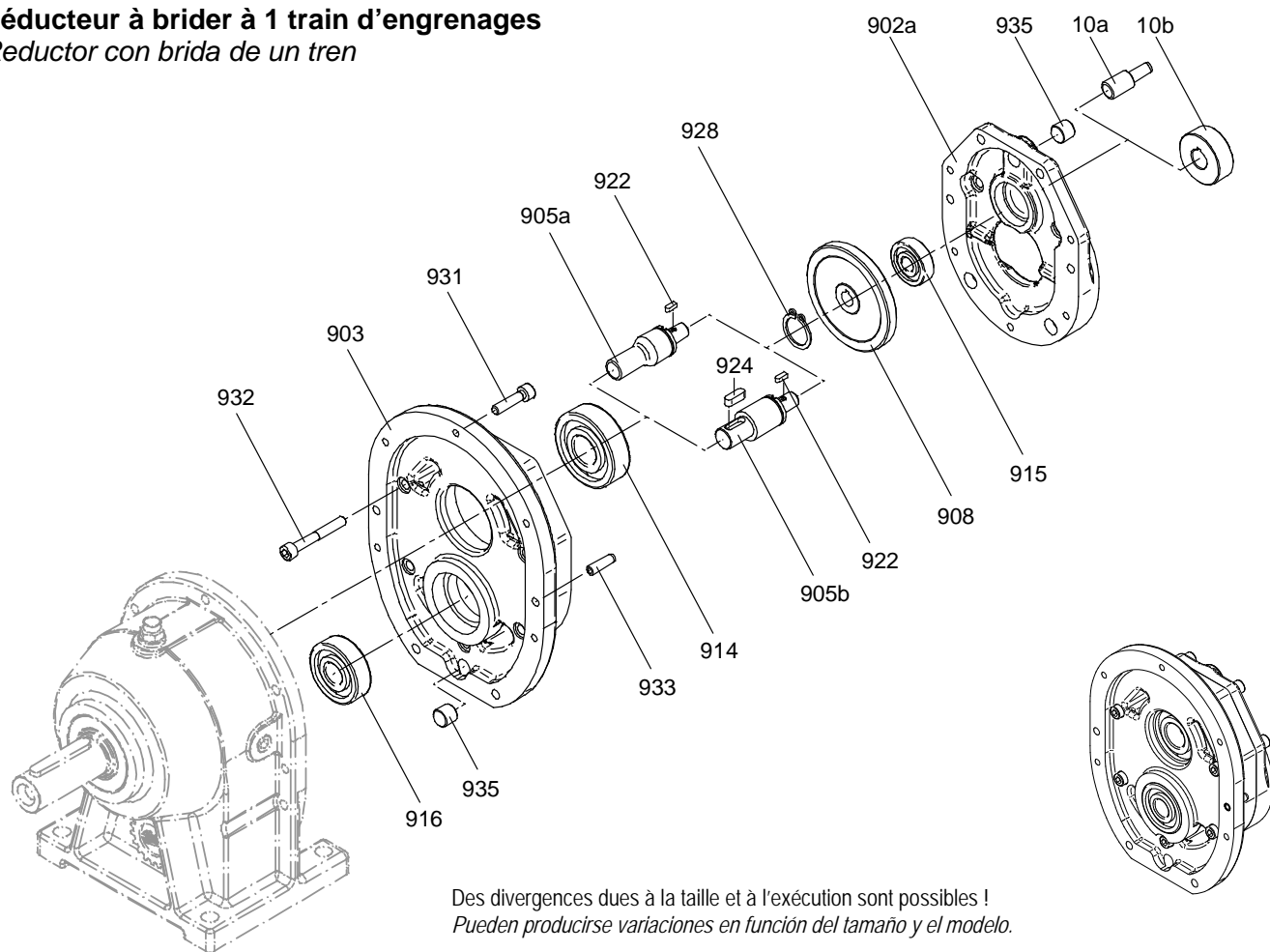


Conception du réducteur *Estructura del reductor*

4.3 Conception du réducteur hélicoïdal CB à 3 trains d'engrenages

Estructura del reductor helicoidal CB de 3 trenes

Réducteur à brider à 1 train d'engrenages
Reductor con brida de un tren



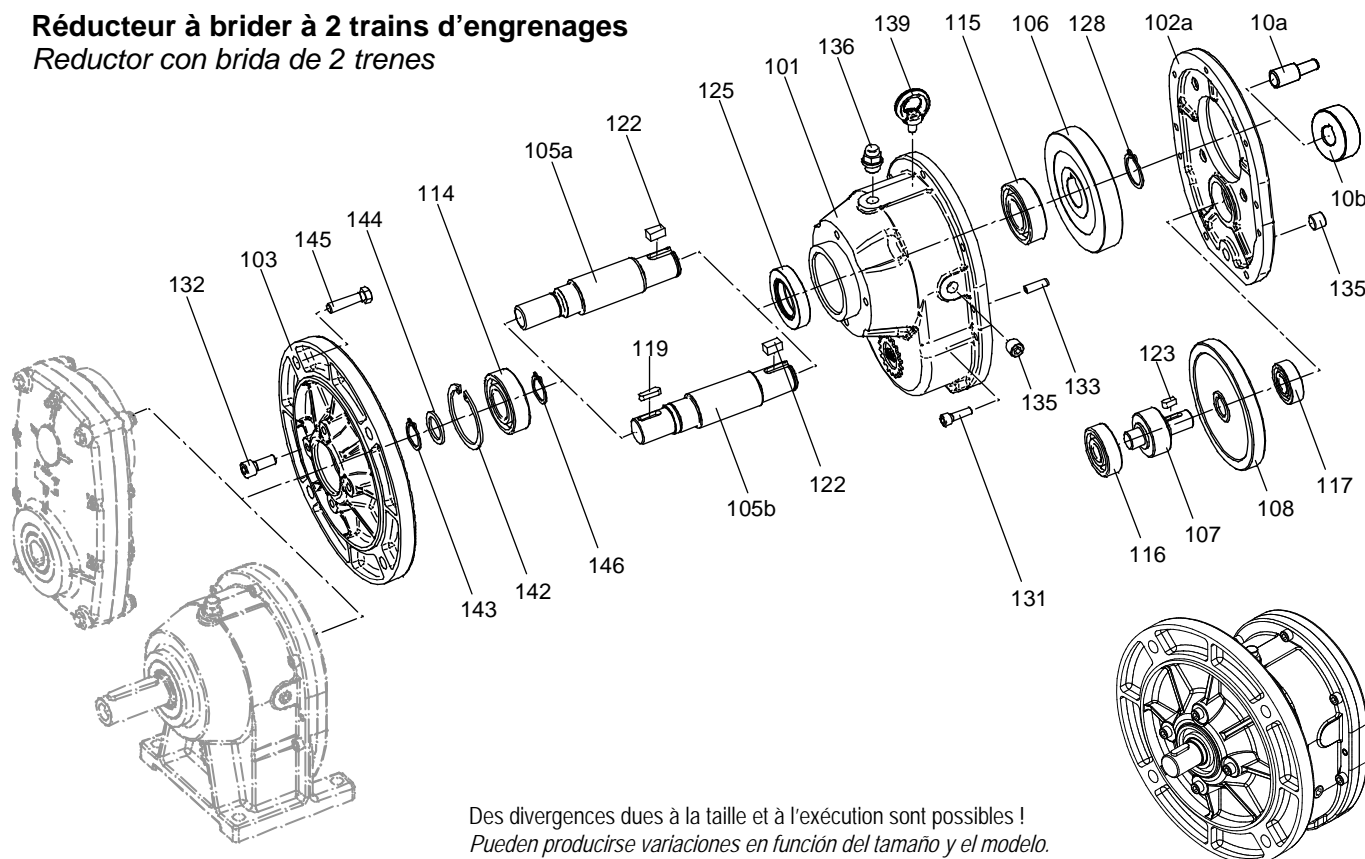
10a	Pignon à emboîter	<i>Piñón intermedio</i>	922	Clavette	<i>Chaveta</i>
10b	Pignon d'entrée	<i>Piñón de accionamiento</i>	924	Clavette	<i>Chaveta</i>
902a	Couvercle du réducteur	<i>Tapa del reductor</i>		<i>uniquement sur 905b</i>	<i>sólo en 905b</i>
	Exécution F	<i>Modelo F</i>	928	Circlip	<i>Circlip</i>
903	Pièce intermédiaire	<i>Pieza intermedia</i>	931	Vis cylindrique	<i>Tornillo de cabeza cilíndrica</i>
905a	Arbre, partie intermédiaire taillé	<i>Árbol intermedio, dentado</i>	932	Vis cylindrique	<i>Tornillo de cabeza cilíndrica</i>
905b	Arbre, partie intermédiaire lisse	<i>Árbol intermedio, liso</i>	933	Douille de serrage	<i>Manguito de sujeción</i>
908	Roue intermédiaire	<i>Piñón intermedio de distribución</i>	935	Vis de fermeture	<i>Tapón roscado</i>
914	Paliers à roulement	<i>Rodamiento</i>			
915	Paliers à roulement	<i>Rodamiento</i>			
916	Paliers à roulement	<i>Rodamiento</i>			



4.4 Conception du réducteur hélicoïdal CB à 4 trains d'engrenage

Estructura del reductor helicoidal CB de 4 trenes

Réducteur à bride à 2 trains d'engrenages
Reductor con brida de 2 trenes



Des divergences dues à la taille et à l'exécution sont possibles !
Pueden producirse variaciones en función del tamaño y el modelo.

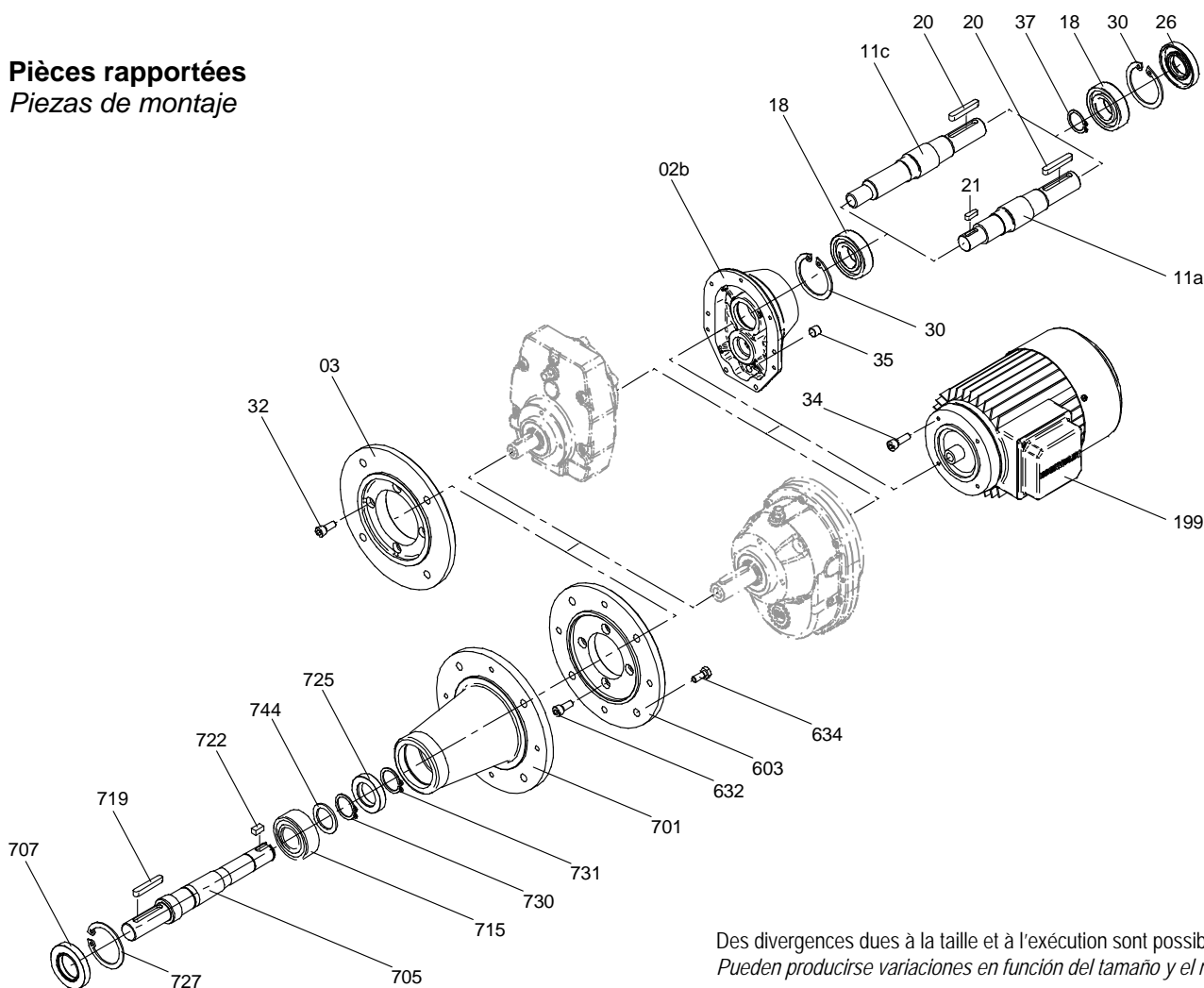
10a	Pignon à emboîter	<i>Piñón intermedio</i>	119	Clavette	<i>Chaveta</i>
10b	Pignon d'entrée	<i>Piñón de accionamiento</i>		uniquement sur 105b	<i>sólo en 105b</i>
101	Cartier du réducteur	<i>Cárter del reductor</i>	122	Clavette	<i>Chaveta</i>
	Exécution à bride	<i>Ejecución con brida</i>	123	Clavette	<i>Chaveta</i>
102a	Couvercle du réducteur	<i>Tapa del reductor</i>	125	Joint pour arbre tournant AS	<i>Anillo obturador radial AS</i>
	Exécution F	<i>Modelo F</i>		CB 0/0 à 23/0 avec douille entretoise	<i>CB 0/0 a 23/0 con anillo distanciador</i>
103	Bride de transmission	<i>Brida</i>	128	Circlip	<i>Circlip</i>
105a	Arbre de transmission, taillé	<i>Árbol de transmisión, dentado</i>	131	Vis cylindrique	<i>Tornillo de cabeza cilíndrica</i>
105b	Arbre de transmission, lisse	<i>Árbol de transmisión, liso</i>	132	Vis cylindrique	<i>Tornillo de cabeza cilíndrica</i>
106	Roue de sortie	<i>Rueda de salida</i>	133	Douille de serrage	<i>Manguito de sujeción</i>
107	Pignon intermédiaire	<i>Piñón intermedio</i>	135	Vis de fermeture	<i>Tapón roscado</i>
	à partir de CB 5 sur certaines	<i>a partir de CB 5 en algunas</i>	136	Soupape d'évent	<i>Válvula de ventilación</i>
	démultiplications pignon et arbre	<i>multiplicaciones de piñón y árbol</i>	139	Vis à anneau	<i>Tornillo con ojo</i>
108	Roue intermédiaire	<i>Piñón intermedio de distribución</i>		à partir de CB 3	<i>a partir de CB 3</i>
114	Paliers à roulement	<i>Rodamiento</i>	142	Circlip	<i>Circlip</i>
115	Paliers à roulement	<i>Rodamiento</i>	143	Circlip	<i>Circlip</i>
116	Paliers à roulement	<i>Rodamiento</i>	144	Disque d'appui	<i>Disco de apoyo</i>
117	Paliers à roulement	<i>Rodamiento</i>	145	Vis hexagonale	<i>Tornillo de cabeza hexagonal</i>
			146	Circlip	<i>Circlip</i>



4.5 Conception du réducteur hélicoïdal CB pièces rapportées

Estructura de las piezas de montaje del Reductores helicoidales CB

Pièces rapportées
Piezas de montaje



Des divergences dues à la taille et à l'exécution sont possibles !
Pueden producirse variaciones en función del tamaño y el modelo.

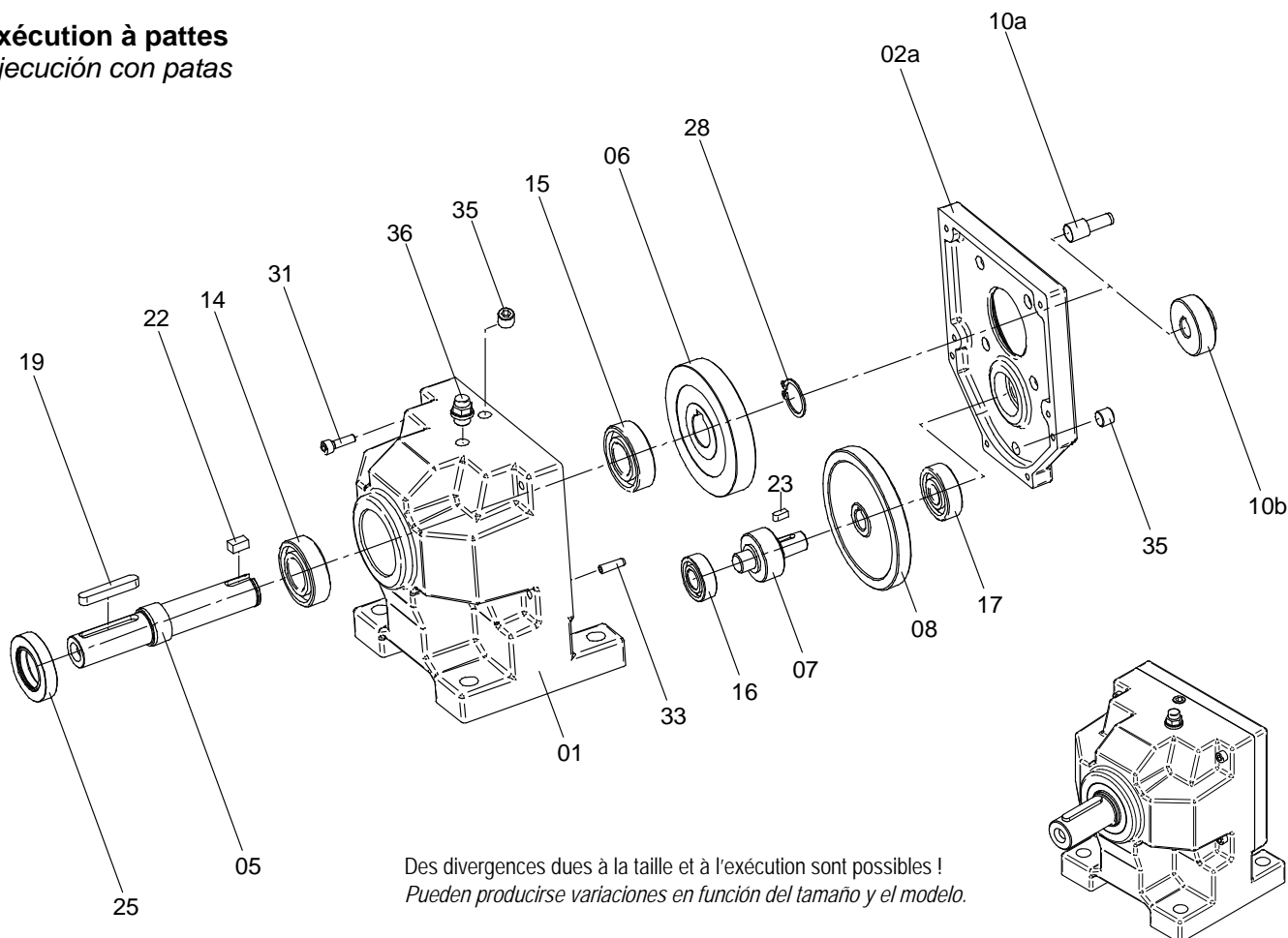
02b	Couvercle de réducteur exécution K	Tapa del reductor en el modelo K	199	Moteur électrique	Electromotor
03	Bride de sortie	Brida	603	Bride	Brida
11a	Arbre d'entrée, lisse	Árbol de accionamiento, liso	632	Vis cylindrique	Tornillo de cabeza cilíndrica
11c	Arbre d'entrée, taillé	Árbol de accionamiento, dentado	634	Vis hexagonale	Tornillo de cabeza hexagonal
18	Paliers à roulement	Rodamiento	701	Adaptateur, exécution adaptateur	Linterna del agitador
20	Clavette	Chaveta	705	Arbre de sortie	Eje de salida
21	Clavette	Chaveta		CB 11 avec écrou de serrage	CB 11 con tuerca de apriete
	uniquement sur 11A	sólo en 11A	707	Joint pour arbre tournant AS	Anillo obturador radial AS
26	Joint pour arbre tournant AS	Anillo obturador radial AS	715	Paliers à roulement	Rodamiento
	sur CB 7 avec douille entretoise	en CB 7 con anillo distanciator	719	Clavette	Chaveta
30	Circlip	Circlip	722	Clavette	Chaveta
32	Vis cylindrique	Tornillo de cabeza cilíndrica	725	Joint pour arbre tournant A	Anillo obturador radial A
34	a Vis cylindrique	a Tornillo de cabeza cilíndrica		CB 11 avec anneau d'appui	CB 11 con anillo de apoyo
	b Vis hexagonale (sans ill.)	b Tornillo de cabeza hexagonal (sin imagen)	727	Circlip	Circlip
35	Vis de fermeture	Tapón roscado	730	Circlip	Circlip
37	Circlip	Circlip	731	Circlip	Circlip
	uniquement sur CB 9 + CB 11	sólo en CB 9 + CB 11		CB 5 à CB 9	CB 5 a CB 9
			744	Disque d'appui	Disco de apoyo



4.6 Conception du réducteur hélicoïdal BC à 2 trains d'engrenages

Estructura del reductor helicoidal BC de 2 trenes

Exécution à pattes
Ejecución con patas



Des divergences dues à la taille et à l'exécution sont possibles !
Pueden producirse variaciones en función del tamaño y el modelo.

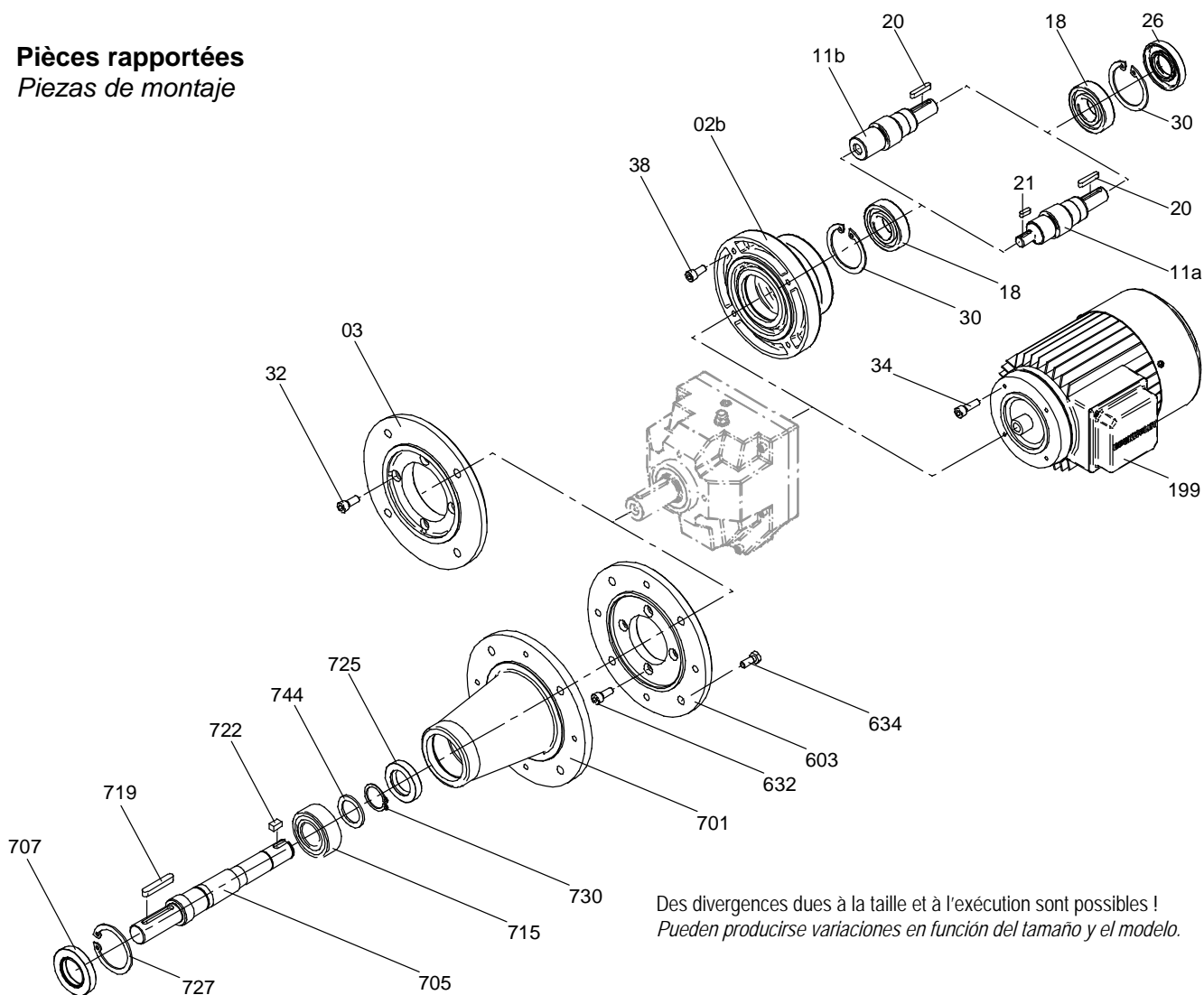
01	Cartier du réducteur	<i>Cárter del reductor</i>	15	Paliers à roulement	<i>Rodamiento</i>
	a Exécution à pattes	<i>a Ejecución con patas</i>	16	Paliers à roulement	<i>Rodamiento</i>
	b Exécution à bride (sans ill.)	<i>b Ejecución con brida (sin imagen)</i>	17	Paliers à roulement	<i>Rodamiento</i>
02a	Couvercle du réducteur	<i>Tapa del reductor</i>	19	Clavette	<i>Chaveta</i>
	Exécution F	<i>Modelo F</i>	22	Clavette	<i>Chaveta</i>
05	Arbre de sortie	<i>Eje de salida</i>	23	Clavette	<i>Chaveta</i>
06	Roue de sortie	<i>Rueda de salida</i>	25	Joint pour arbre tournant AS	<i>Anillo obturador radial AS</i>
07	Pignon intermédiaire	<i>Piñón intermedio</i>	28	Circlip	<i>Circlip</i>
08	Roue intermédiaire	<i>Piñón intermedio de distribución</i>	31	Vis cylindrique	<i>Tornillo de cabeza cilíndrica</i>
10a	Pignon à emboîter	<i>Piñón intermedio</i>	33	Douille de serrage	<i>Manguito de sujeción</i>
10b	Pignon d'entrée	<i>Piñón de accionamiento</i>	35	Vis de fermeture	<i>Tapón roscado</i>
14	Paliers à roulement	<i>Rodamiento</i>	36	Soupape d'évent	<i>Válvula de ventilación</i>



4.7 Conception du réducteur hélicoïdal BC pièces rapportées

Estructura de las piezas de montaje del Reductores helicoidales BC

Pièces rapportées
Piezas de montaje



Des divergences dues à la taille et à l'exécution sont possibles !
Pueden producirse variaciones en función del tamaño y el modelo.

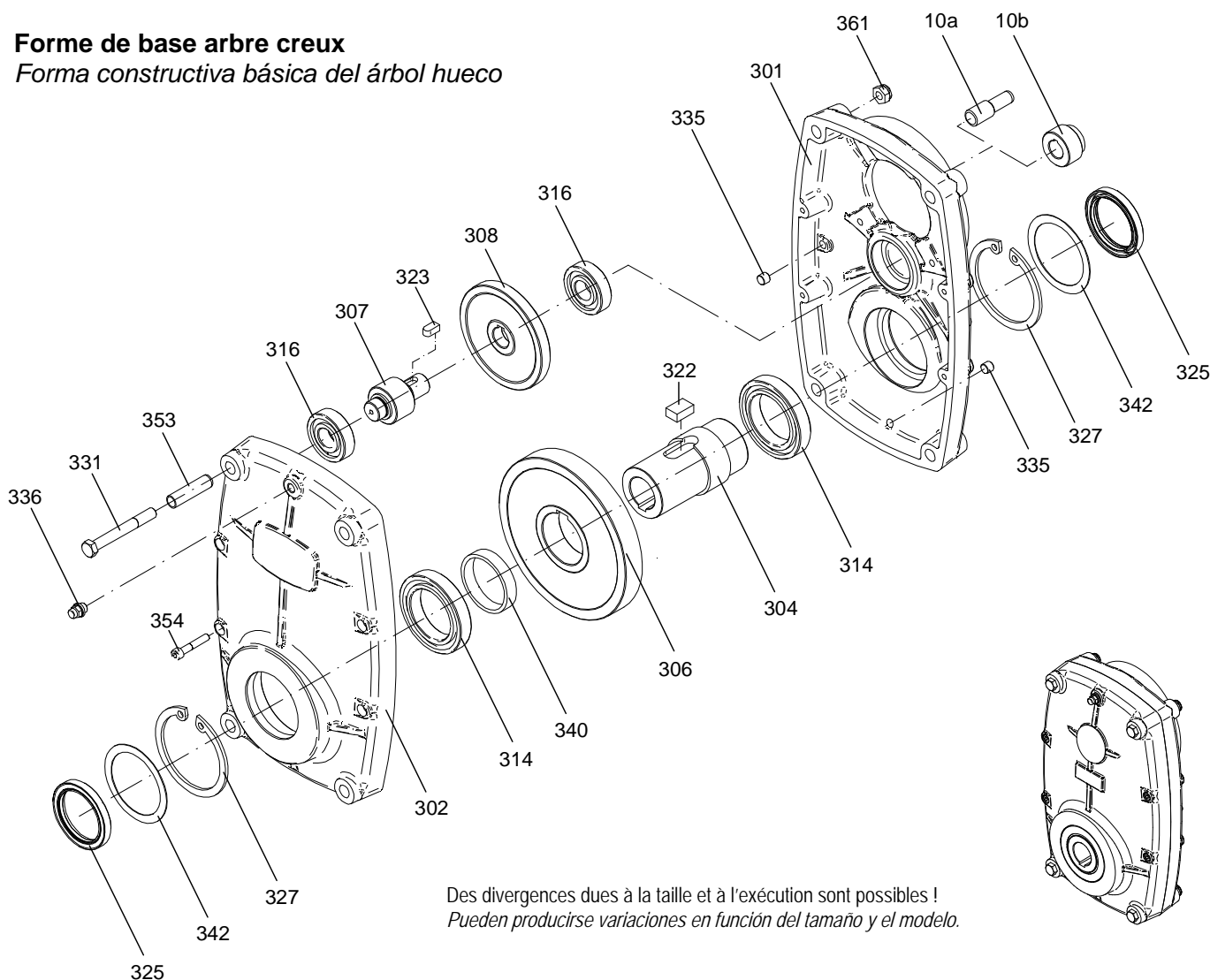
02b	Couvercle de réducteur exécution K	Tapa del reductor en el modelo K	199	Moteur électrique	Electromotor
03	Bride de sortie	Brida	603	Bride	Brida
11a	Arbre d'entrée, lisse	Árbol de accionamiento, liso	632	Vis cylindrique	Tornillo de cabeza cilíndrica
11b	Arbre d'entrée avec alésage	Árbol de accionamiento con orificio	634	Vis hexagonale	Tornillo de cabeza hexagonal
18	Paliers à roulement	Rodamiento	701	Adaptateur, exécution adaptateur	Linterna del agitador
20	Clavette	Chaveta	705	Arbre de sortie	Eje de salida
21	Clavette	Chaveta	707	Joint pour arbre tournant AS	Anillo obturador radial AS
	uniquement sur 11a	sólo en pos. 11a	715	Paliers à roulement	Rodamiento
26	Joint pour arbre tournant AS	Anillo obturador radial AS	719	Clavette	Chaveta
30	Circlip	Circlip	725	Joint pour arbre tournant A	Anillo obturador radial A
32	Vis cylindrique	Tornillo de cabeza cilíndrica	727	Circlip	Circlip
34	a Vis cylindrique	a Tornillo de cabeza cilíndrica	730	Circlip	Circlip
	b Vis hexagonale (sans ill.)	b Tornillo de cabeza hexagonal (sin imagen)	744	Disque d'appui	Disco de apoyo
38	Vis cylindrique	Tornillo de cabeza cilíndrica			



Conception du réducteur *Estructura del reductor*

4.8 Conception du réducteur plat SF *Estructura del Reductores ejes paralelos SF*

Forme de base arbre creux
Forma constructiva básica del árbol hueco



Des divergences dues à la taille et à l'exécution sont possibles !
Pueden producirse variaciones en función del tamaño y el modelo.

10a	Pignon à emboîter	<i>Piñón intermedio</i>	323	Clavette	<i>Chaveta</i>
10b	Pignon d'entrée	<i>Piñón de accionamiento</i>	325	Joint pour arbre tournant AS	<i>Anillo obturador radial AS</i>
301	Cartier de réducteur (côté moteur)	<i>Cárter del reductor (lado del motor)</i>	327	Circlip	<i>Circlip</i>
302	Cartier de réducteur (côté sortie)	<i>Cárter del reductor (lado de salida)</i>		uniquement sur SF 150	<i>sólo en SF 150</i>
304	Arbre creux	<i>Árbol hueco</i>	331	Vis hexagonale	<i>Tornillo de cabeza hexagonal</i>
306	Roue de sortie	<i>Rueda de salida</i>	335	Vis de fermeture	<i>Tapón roscado</i>
307	Pignon intermédiaire	<i>Piñón intermedio</i>	336	Soupape d'évent	<i>Válvula de ventilación</i>
	à partir de SF 1550 sur certaines	<i>a partir de SF 1550 en algunas</i>	340	Douille entretoise	<i>Anillo distanciador</i>
	démultiplications pignon et arbre	<i>multiplicaciones de piñón y árbol</i>	342	Rondelle d'ajustage	<i>Arandela de ajuste</i>
308	Roue intermédiaire	<i>Piñón intermedio de distribución</i>		SF 350 - 1550	<i>SF 350 - 1550</i>
314	Paliers à roulement	<i>Rodamiento</i>	353	Douille de serrage	<i>Manguito de sujeción</i>
316	Paliers à roulement	<i>Rodamiento</i>	354	Vis cylindrique	<i>Tornillo de cabeza cilíndrica</i>
322	Clavette	<i>Chaveta</i>	361	Ecrou hexagonal	<i>Tuerca hexagonal</i>

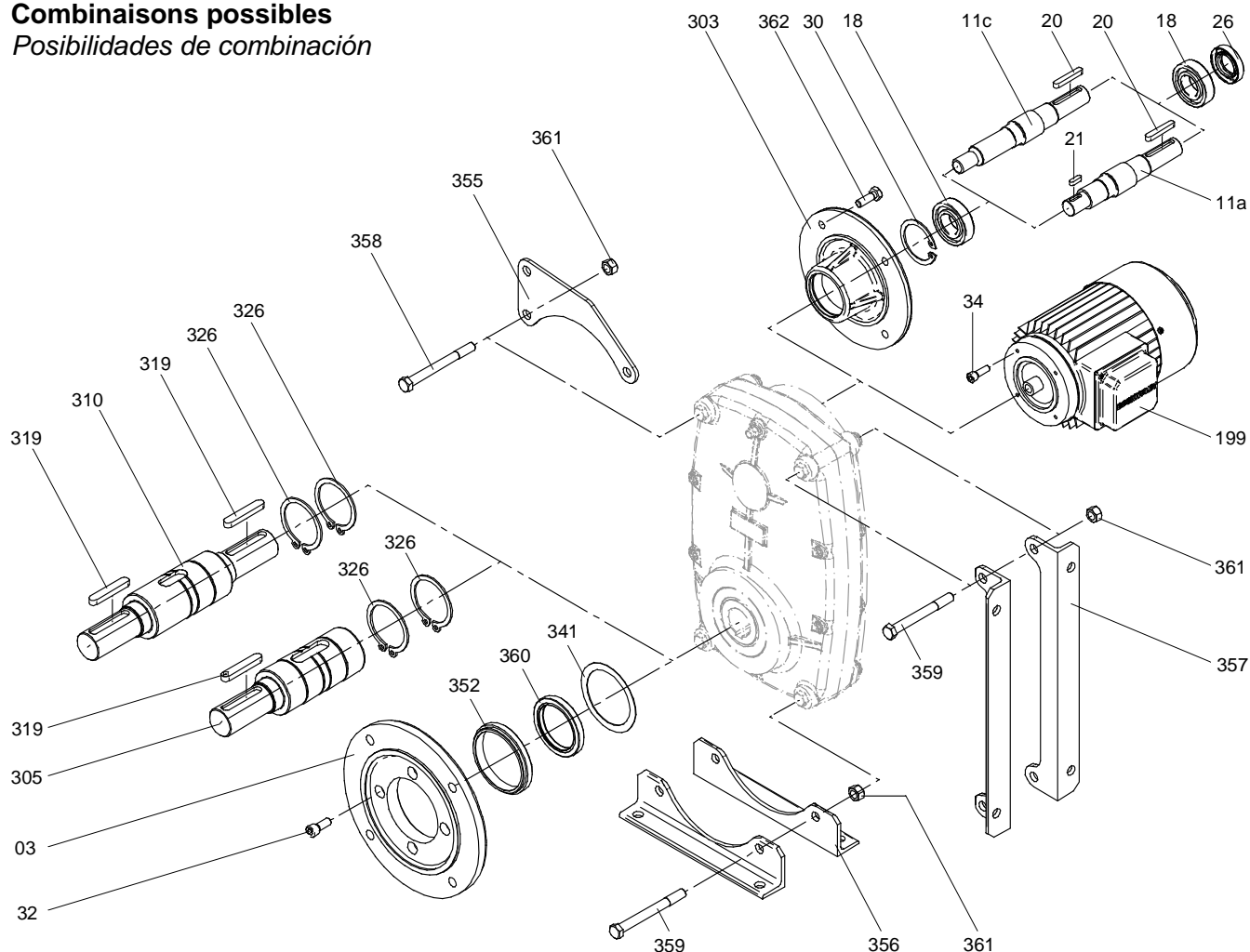


4.9 Conception du réducteur plat SF

Estructura del Reductores ejes paralelos SF

Combinaisons possibles

Posibilidades de combinación



Des divergences dues à la taille et à l'exécution sont possibles !

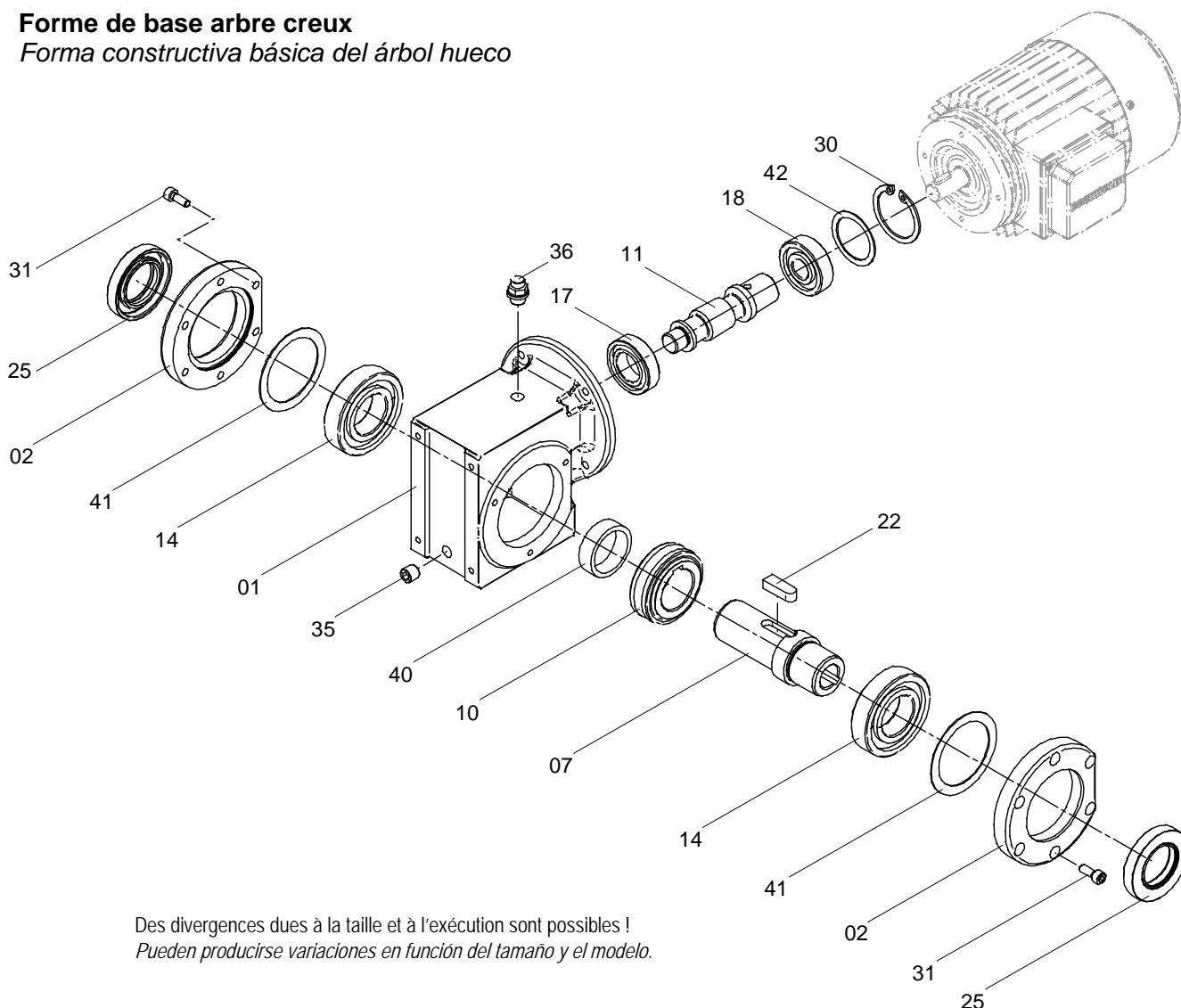
Pueden producirse variaciones en función del tamaño y el modelo.

03	Bride de sortie	<i>Brida</i>	305	Arbre de sortie d'un côté	<i>Eje de salida unilateral</i>
11a	Arbre d'entrée, lisse	<i>Árbol de accionamiento, liso</i>	310	Arbre de sortie des deux côtés	<i>Eje de salida bilateral</i>
11c	Arbre d'entrée, taillé	<i>Árbol de accionamiento, dentado</i>	319	Clavette	<i>Chaveta</i>
18	Paliers à roulement	<i>Rodamiento</i>	326	Circlip	<i>Circlip</i>
20	Clavette	<i>Chaveta</i>	341	Rondelle d'ajustage	<i>Arandela de ajuste</i>
21	Clavette	<i>Chaveta</i>		uniquement sur SF 150	<i>sólo en SF 150</i>
				uniquement sur 11a	<i>sólo en 11a</i>
26	Joint pour arbre tournant AS	<i>Anillo obturador radial AS</i>	352	Anneau de prise de bride	<i>Anillo de alojamiento de la brida</i>
30	Circlip	<i>Circlip</i>		uniquement sur SF 150 + 3050	<i>sólo en SF 150 + 3050</i>
32	Vis cylindrique	<i>Tornillo de cabeza cilíndrica</i>	355	Biellette anticouple	<i>Soporte del momento de torsión</i>
34	a Vis cylindrique	<i>a Tornillo de cabeza cilíndrica</i>	356	Angle de patte, debout	<i>Soporte, vertical</i>
	b Vis hexagonale	<i>b Tornillo de cabeza hexagonal</i>	357	Angle de patte, couchée	<i>Soporte, horizontal</i>
	(sans ill.)	<i>(sin imagen.)</i>	358	Vis hexagonale	<i>Tornillo de cabeza hexagonal</i>
199	Moteur électrique	<i>Electromotor</i>	359	Vis hexagonale	<i>Tornillo de cabeza hexagonal</i>
303	Couvercle de réducteur exécution K	<i>Tapa del reductor en el modelo K</i>	360	Joint pour arbre tournant AS	<i>Anillo obturador radial AS</i>
			361	Ecrou hexagonal	<i>Tuerca hexagonal</i>



4.10 Conception du réducteur à vis sans fin CB S *Estructura del Reductores vis-sin-fin CB S*

Forme de base arbre creux
Forma constructiva básica del árbol hueco



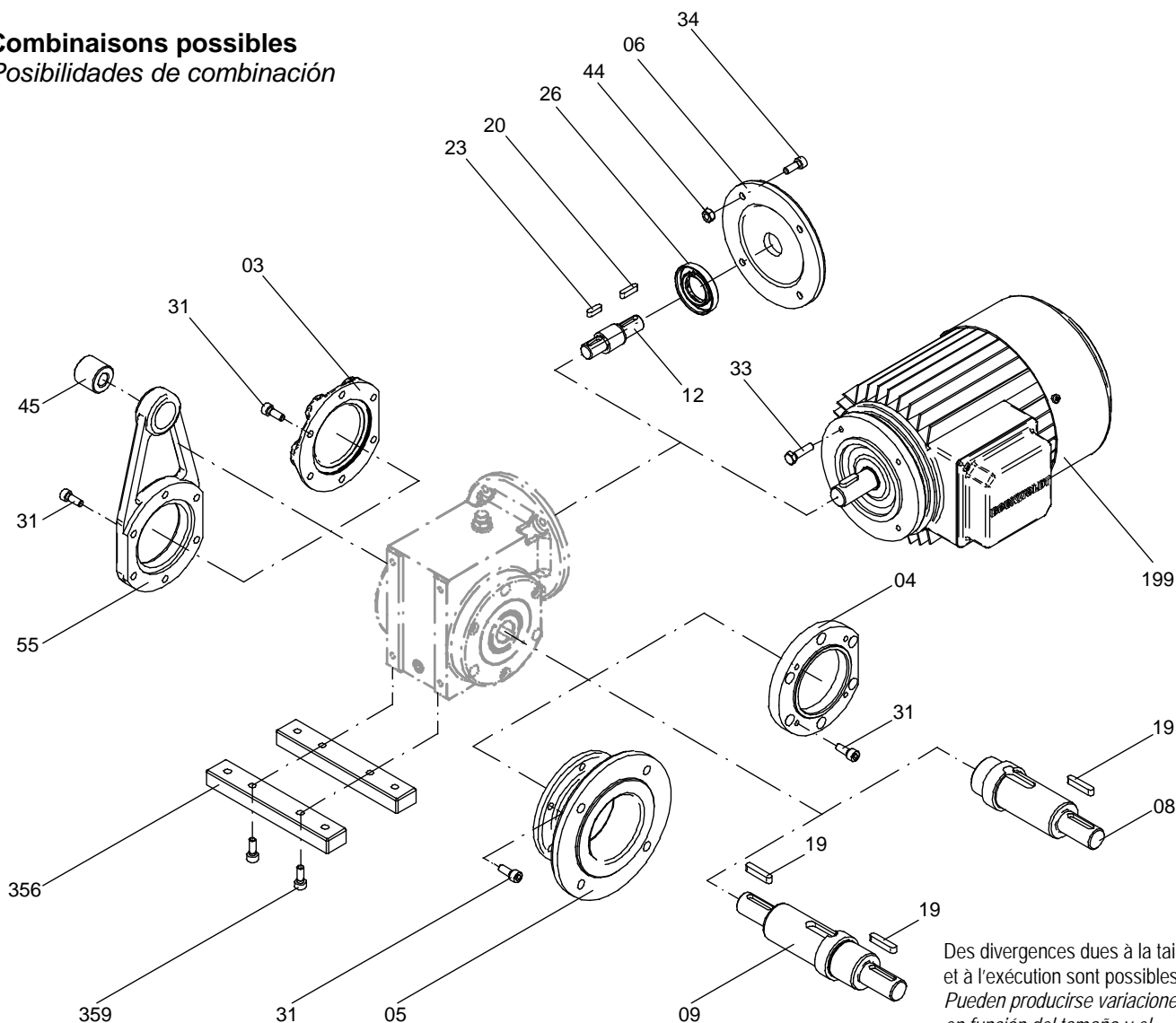
Des divergences dues à la taille et à l'exécution sont possibles !
Pueden producirse variaciones en función del tamaño y el modelo.

01	Carter du réducteur	<i>Cárter del reductor</i>	25	Joint pour arbre tournant AS	<i>Anillo obturador radial AS</i>
02	Couvercle du réducteur ouvert	<i>Tapa del reductor Abierta</i>	30	Circlip	<i>Circlip</i>
07	Arbre creux	<i>Árbol hueco</i>	31	Vis cylindrique	<i>Tornillo de cabeza cilíndrica</i>
10	Roue hélicoïdale	<i>Corona vis-sin-fin</i>	35	Vis de fermeture	<i>Tapón roscado</i>
11	Arbre de vis sans fin	<i>Árbol vis-sin-fin</i>	36	Soupape d'évent	<i>Válvula de ventilación</i>
14	Paliers à roulement	<i>Rodamiento</i>	40	Douille entretoise	<i>Anillo distanciador</i>
17	Paliers à roulement	<i>Rodamiento</i>	41	Rondelle d'ajustage	<i>Arandela de ajuste</i>
18	Paliers à roulement	<i>Rodamiento</i>	42	Rondelle d'ajustage	<i>Arandela de ajuste</i>
22	Clavette	<i>Chaveta</i>			



4.11 Conception du réducteur à vis sans fin CB S Estructura del Reductores vis-sin-fin CB S

Combinaisons possibles
Posibilidades de combinación

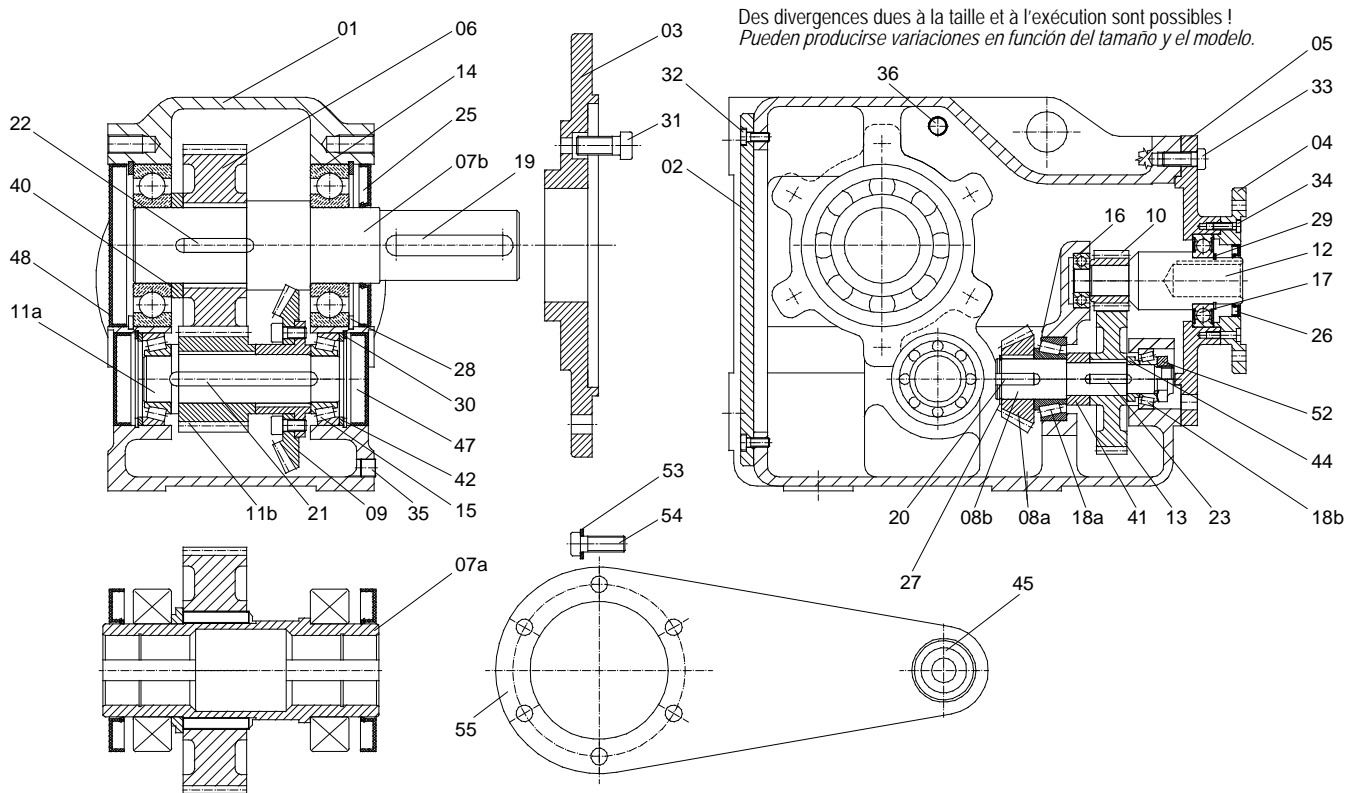


Des divergences dues à la taille et à l'exécution sont possibles !
Pueden producirse variaciones en función del tamaño y el modelo.

03	Couvercle du réducteur fermé	<i>Tapa del reductor Cerrado</i>	26	Joint pour arbre tournant AS	<i>Anillo obturador radial AS</i>
04	C - bride	<i>Brida C</i>	31	Vis cylindrique	<i>Tornillo de cabeza cilíndrica</i>
05	A - bride	<i>Brida A</i>	33	Vis hexagonale	<i>Tornillo de cabeza hexagonal</i>
06	K - couvercle	<i>Tapa K</i>	34	Vis cylindrique	<i>Tornillo de cabeza cilíndrica</i>
08	Arbre de sortie d'un côté	<i>Eje de salida unilateral</i>	44	Ecrou hexagonal	<i>Tuerca hexagonal</i>
09	Arbre de sortie des deux côtés	<i>Eje de salida bilateral</i>	45	Butée en caoutchouc	<i>Tapón de goma</i>
12	Arbre à emboîter	<i>Árbol de inserción</i>	55	Biellette anticouple	<i>Soporte del momento de torsión</i>
19	Clavette	<i>Chaveta</i>	199	Moteur électrique	<i>Electromotor</i>
20	Clavette	<i>Chaveta</i>	356	Baguette de fixation	<i>Barra de sujeción</i>
23	Clavette	<i>Chaveta</i>	359	Vis cylindrique	<i>Tornillo de cabeza cilíndrica</i>



4.13 Conception du réducteur à roue conique CB 2K Estructura del reductor ortogonal CB 2K



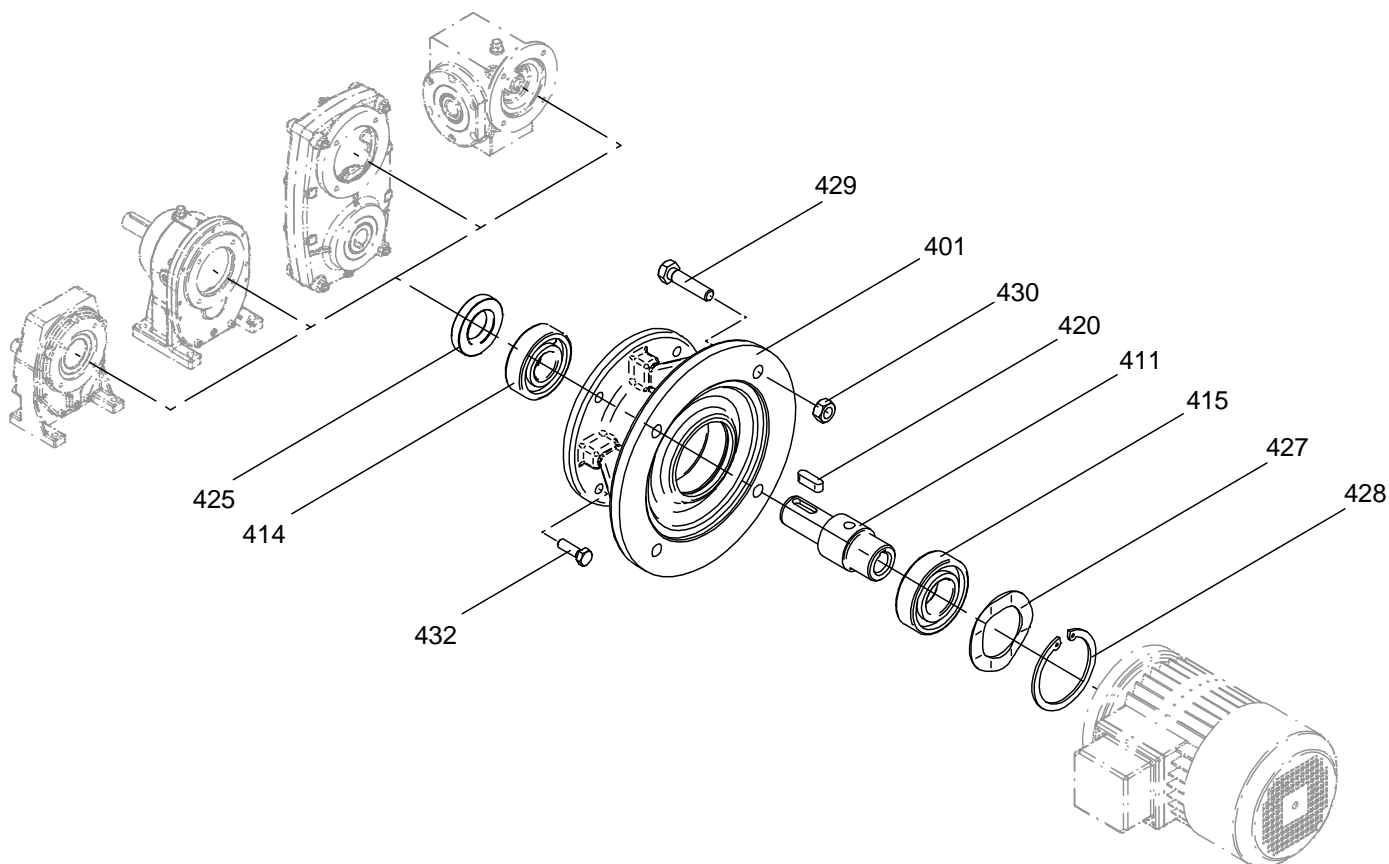
01	Carter du réducteur	<i>Cárter del reductor</i>	22	Clavette	<i>Chaveta</i>
02	Couvercle du réducteur	<i>Tapa del reductor</i>	23	Clavette	<i>Chaveta</i>
03	Bride de sortie	<i>Brida de salida</i>	25	Joint pour arbre tournant	<i>Anillo obturador radial</i>
04	Bride d'entrée	<i>Brida de entrada</i>	26	Joint pour arbre tournant	<i>Anillo obturador radial</i>
05	Bride intermédiaire	<i>Brida intermedia</i>	27	Circlip	<i>Circlip</i>
06	Roue de sortie	<i>Rueda de salida</i>	28	Circlip	<i>Circlip</i>
07a	Arbre creux	<i>Árbol hueco de salida</i>	29	Circlip	<i>Circlip</i>
07b	Arbre de sortie d'un côté	<i>Eje se salida, unilateral</i>	30	Circlip	<i>Circlip</i>
08a	Roue conique	<i>Rueda cónica</i>	31	Vis cylindrique	<i>Tornillo de cabeza cilíndrica</i>
08b	Arbre à pignon	<i>Árbol de piñón</i>	32	Vis cylindrique	<i>Tornillo de cabeza cilíndrica</i>
09	Roue conique cpl.	<i>Rueda cónica, compl.</i>	33	Vis cylindrique	<i>Tornillo de cabeza cilíndrica</i>
10	Pignon d'entrée	<i>Piñón de accionamiento</i>	34	Vis cylindrique	<i>Tornillo de cabeza cilíndrica</i>
11a	Arbre à pignon	<i>Árbol de piñón</i>	35	Vis de fermeture	<i>Tapón roscado</i>
11b	Pignon	<i>Piñón</i>	36	Soupape d'évent	<i>Válvula de ventilación</i>
12	Arbre d'entrée	<i>Árbol de accionamiento</i>	40	Douille entretoise	<i>Anillo distanciador</i>
13	Roue d'entrée	<i>Rueda de accionamiento</i>	41	Douille entretoise	<i>Anillo distanciador</i>
14	Paliers à roulement	<i>Rodamiento</i>	42	Rondelle d'ajustage	<i>Arandela de ajuste</i>
15	Paliers à roulement	<i>Rodamiento</i>	44	Douille	<i>Casquillo</i>
16	Paliers à roulement	<i>Rodamiento</i>	45	Butée en caoutchouc	<i>Tapón de goma</i>
17	Paliers à roulement	<i>Rodamiento</i>	47	Volet de fermeture	<i>Tapa de cierre</i>
18a	Paliers à roulement	<i>Rodamiento</i>	48	Volet de fermeture	<i>Tapa de cierre</i>
18b	Paliers à roulement	<i>Rodamiento</i>	52	Ecrou à rainure	<i>Tuerca con ranura</i>
19	Clavette	<i>Chaveta</i>	53	Rondelle élastique bombée	<i>Arandela elástica</i>
20	Clavette	<i>Chaveta</i>	54	Vis cylindrique	<i>Tornillo de cabeza cilíndrica</i>
21	Clavette	<i>Chaveta</i>	55	Biellette anticouple	<i>Soporte del momento de torsión</i>



4.14 Conception adaptateur

Estructura de la linterna normativa

pour le montage de moteurs normalisés CEI
para montar motores normativos IEC



Des divergences dues à la taille et à l'exécution sont possibles !
Pueden producirse variaciones en función del tamaño y el modelo.

401	Adaptateur	<i>Linterna normativa</i>	420	Clavette	<i>Chaveta</i>
411a	Arbre d'entrée, lisse	<i>Árbol de accionamiento, liso</i>		uniquement sur 411a	<i>sólo en 411a</i>
411b	Arbre d'entrée avec alésage (sans ill.)	<i>Árbol de accionamiento, con orificio (sin imagen.)</i>	425	Joint pour arbre tournant A	<i>Anillo obturador radial A</i>
411c	Arbre d'entrée, taillé (sans ill.)	<i>Árbol de accionamiento, dentado (sin imagen.)</i>	427	disque d'ajustement NF 160 - NF 280	<i>arandela de ajuste NF 160 - NF 280</i>
414	Paliers à roulement	<i>Rodamiento</i>	428	Circlip	<i>Circlip</i>
415	Paliers à roulement	<i>Rodamiento</i>	429	Vis hexagonale	<i>Tornillo de cabeza hexagonal</i>
			430	Ecrou hexagonal	<i>Tuerca hexagonal</i>
			432	Vis hexagonale	<i>Tornillo de cabeza hexagonal</i>



Transport et stockage

Transporte y almacenamiento



5. Transport et stockage

Transporte y almacenamiento

Après la livraison, informer immédiatement le transporteur des dégâts éventuellement constatés. La mise en service doit être exclue si besoin est.

Comunique a la empresa de transportes cualquier daño que detecte en el momento de la entrega y no realice la puesta en servicio.

Serrer à fond les oeillets de transport visés. Ils sont conçus uniquement pour supporter le poids du réducteur (moteur-réducteur). Ils ne doivent pas supporter de charge supplémentaire. Si nécessaire, utiliser des moyens de transport adaptés, aux dimensions suffisantes. Avant la mise en service, retirer les sécurités pour le transport.

Apriete los ojos de suspensión roscados pues están concebidos para el peso del reductor (motor reductor). No se pueden incorporar cargas adicionales. En caso necesario, utilice medios de transporte adecuados y de las dimensiones correctas. Antes de la puesta en servicio retire los dispositivos de protección para el transporte.

Le stockage de la livraison à la mise en service doit se faire dans des locaux secs, exempts de poussière et à l'abri des secousses. La température doit se situer autour de 20 °C et l'humidité relative de l'air rester inférieure à 65 %. En raison des joints pour arbre tournant montés, éviter l'exposition aux rayons UV, à l'ozone et aux milieux agressifs.

El almacenamiento desde la entrega a la puesta en servicio debe realizarse en un una sala seca y libre de polvo y vibraciones. La temperatura debe encontrarse en torno a los 20 °C, mientras que la humedad relativa del aire debe ser inferior al 65 %. Debido a la incorporación del anillo obturador radial es preciso evitar la acción de los rayos UV, el ozono o los medios agresivos.

Dans des conditions de stockage différentes, contactez la maison BOCKWOLDT.

Si las condiciones de almacenamiento varían, póngase en contacto con la empresa BOCKWOLDT.

En cas de stockage long des réducteurs (moteur-réducteurs), respecter la disposition BN 9013.

A la hora de almacenar reductores (motores reductores) a largo plazo es preciso observar la norma BN 9013.



6. Montage et mise en service

Montaje y puesta en servicio

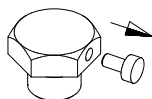
Le montage et la mise en service doivent être exécutés par un personnel spécialisé et qualifié.

Pour les équipements supplémentaires électriques, comme les moteurs électriques, les freins ou les convertisseurs de fréquences, respecter impérativement les manuels d'utilisation correspondants fournis.

Suivre les dispositions de sécurité applicables aux moyens de production électriques.

Avant la mise en service, suivre les points suivants :

- Les indications sur la plaque constructeur du moto-réducteur doivent correspondre à la tension du secteur.
- L'entraînement ne doit pas présenter de dommages dus au transport ou au stockage.
- L'exécution de l'entraînement doit correspondre à la température ambiante et aux conditions d'utilisation.
- Les vis de niveau et de vidange d'huile, ainsi que les soupapes ou vis d'évent doivent être librement accessibles.
- Si vous utilisez des vis de ventilation, il est obligatoire d'enlever le capuchon de transport avant la mise en marche. En plus, veuillez tirer le bouchon hors de la tête de vis, svpl.!



- Contrôle du remplissage d'huile prescrit en fonction de la forme de construction (voir Chapitre 7.3)

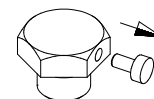
El montaje y la puesta en servicio deben correr a cargo exclusivamente de personal debidamente cualificado.

En el caso de equipamientos adicionales accionados eléctricamente, como son los electromotores, los frenos o los convertidores de frecuencia, es preciso observar las instrucciones de uso adjuntas correspondientes.

Además, deben cumplirse las normativas de seguridad vigentes para los medios de servicio eléctricos.

Antes de la puesta en servicio deben tenerse en cuenta los puntos siguientes:

- *los datos de la placa indicadora de tipo del motor reductor coinciden con la tensión de la red;*
- *el accionamiento no ha sufrido ningún daño durante el transporte o el almacenamiento;*
- *el accionamiento presenta un modelo acorde a la temperatura y las condiciones ambiente;*
- *los tornillos de control del aceite y de descarga, así como las válvulas de desaireación o los tornillos de escape deben encontrarse en un lugar perfectamente accesible.*
- *En uso de tornillos de ventilación, es obligatorio remover la caperuza protectora antes de la puesta en marcha. Además, ¡sírvese Vd. sacar el tapón de la cabeza del tornillo, por favor!*



- *Control del llenado de aceite especificado según la forma constructiva (consulte el capítulo 7.3)*



Montage et mise en service

Montaje y puesta en servicio



6. Montage et mise en service

Montaje y puesta en servicio

Autres points à prendre en compte avant la mise en service :

Éliminer soigneusement le produit anti-rouille des extrémités des arbres. Pour ce faire, utiliser un dissolvant adéquat du commerce. Ne pas laisser pénétrer le dissolvant dans les lèvres d'étanchéité des bagues à lèvres avec ressort – dommages sur le matériel!

Contrôler le sens de rotation à l'état non couplé (prêter attention à d'éventuels bruits de meulage lors de la rotation).

Avant la mise en service, y compris pour un essai, s'assurer que les pièces mobiles et rotatives ne présentent pas de danger (par ex. arbres, accouplements). La protection adéquate contre le contact doit être présente ou toute approche dangereuse doit être exclue. Lors de l'essai sans les éléments rapportés, bloquer les clavettes dans les extrémités des arbres pour éviter toute projection.

Le réducteur (moto-réducteur) ne doit être monté dans la forme de construction indiquée que sur une base plane amortissant les vibrations et résistante à la torsion. Pour la fixation, utiliser des vis de qualité 8.8.

En cas de changement de forme de construction, adapter les quantités de lubrifiant et la position de la soupape d'évent.

En cas de modifications par rapport au fonctionnement normal par ex. températures accrues, bruits, vibrations), couper le moto-réducteur en cas de doute. Déterminer la cause, prendre éventuellement conseil auprès de BOCKWOLDT.

Avant les travaux sur le réducteur ou les combinaisons montées, couper l'alimentation électrique.

Otros puntos que deben tenerse en cuenta antes de la puesta en servicio:

Los extremos del árbol deben limpiarse de cualquier resto de producto anti-corrosión, para lo cual puede utilizar cualquier disolvente adecuado convencional. Evite que entre disolvente en las juntas labiales de los anillos retenes, pues esto puede provocar daños materiales.

Compruebe que el sentido de giro es el correcto en el estado desacoplado (observe si hay un ruido de amolado anómalo al girar).

Antes de la puesta en servicio, e incluso de la prueba de funcionamiento, hay que garantizar que los componentes móviles (como son los árboles o los acoplamientos) no presentan ningún peligro. Es decir, debe haber una protección frente a contacto, así como excluirse la posibilidad de que se produzca un acercamiento peligroso. Durante la prueba de funcionamiento sin elementos de montaje es preciso asegurar los muelles de ajuste frente a un deslizamiento.

El reductor (el motor reductor) sólo puede montarse en la forma constructiva indicada sobre una base plana y resistente a las amortiguaciones y a la torsión. Para la sujeción deben utilizarse en principio tornillos de la calidad 8.8.

Durante un cambio de la forma constructiva es preciso adaptar las cantidades de lubricante y la posición de la válvula de desaireación según corresponda.

Si se producen cambios respecto al funcionamiento normal (por ejemplo, altas temperaturas, ruidos, oscilaciones), en caso de duda es preciso desconectar el motor reductor. Averigüe la causa y, en caso necesario, póngase en contacto con BOCKWOLDT.

Antes de realizar trabajos en el reductor o en las combinaciones montadas es preciso desconectar la tensión de alimentación.



Montage et mise en service

Montaje y puesta en servicio



6. Montage et mise en service

Montaje y puesta en servicio

Montez les éléments d'entrée et de sortie uniquement avec les dispositifs adaptés. Pour la mise en place, utilisez l'alésage de centrage avec filetage, présent sur l'extrémité de l'arbre.

Monte los elementos de accionamiento y de salida únicamente con el dispositivo de extracción. Para la colocación utilice la perforación de centrado existente en el centro del árbol.

Le montage sera plus facile si vous enduisez l'élément d'entrée et de sortie d'agent antigrippant ou si vous les chauffez brièvement (suivre les indications du fabricant).

El montaje puede resultar más sencillo si el elemento de accionamiento o de salida se frota previamente con antigripante o se calienta ligeramente (tenga en cuenta las indicaciones del fabricante).

Ne pas insérer les accouplements, poulies, pignons, etc. sur l'extrémité de l'arbre en donnant des coups de marteau (dommages sur le palier, le boîtier et l'arbre)!

Los acoplamientos, las poleas de transmisión, los piñones, etc. no deben introducirse nunca en el extremo del árbol mediante golpes de martillo (pues pueden producirse daños en el cojinete, en la carcasa y en el árbol).

Les éléments d'entrée et de sortie comme les poulies, accouplements, pignons, etc. doivent être recouverts d'une protection anticontact!

Los elementos de accionamiento y salida, como las poleas de transmisión, los acoplamientos, los piñones, etc. deben estar cubiertos con una protección contra contacto.

Pour les poulies, veiller à la bonne tension de la courroie (indications du fabricant).

En las poleas de transmisión, asegúrese de que la correa esté correctamente tensada.

Ne pas effectuer de modifications sans accord du fabricant.

No realice modificaciones en la estructura sin el consentimiento del fabricante.



6. Montage et mise en service

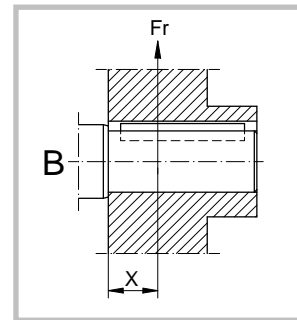
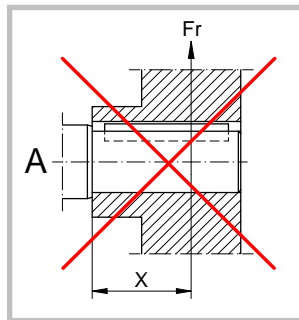
Montaje y puesta en servicio

Pour éviter les forces radiales trop élevées, disposer les éléments d'entrée et de sortie comme sur l'illustration suivante.

Para evitar fuerzas radiales altas no permitidas los elementos de accionamiento y salida deben disponerse según se muestra en la ilustración siguiente.

A = défavorable
A = poco favorable

B = correct
B = correcto



Les éléments de transmission installés doivent être équilibrés et ne doivent pas provoquer de forces radiales et axiales non autorisées (voir le catalogue pour les valeurs admises).

Los elementos de transmisión colocados deben estar equilibrados y no pueden provocar fuerzas radiales ni axiales (para conocer los valores permitidos, consulte el catálogo).

Lors du montage des accouplements, respecter les indications du fabricant de l'accouplement (éloignement, déplacement axial, déplacement angulaire, etc.).

Durante el montaje de los acoplamientos es preciso cumplir las indicaciones del fabricante correspondiente (distancia, desplazamiento axial, desplazamiento angular, etc.).

Dans le cas de réducteurs à emboîter avec rondelles rétractables, ne pas serrer les vis sans l'arbre à emboîter – l'arbre creux pourrait se déformer.

En reductores enchufables con discos encogibles, los tornillos tensores no pueden apretarse sin árbol insertable, pues el árbol hueco podría deformarse.

La zone de serrage de la rondelle rétractable doit rester exempte de graisse !

El área de sujeción del disco encogible debe estar siempre libre de grasa.

Serrer en diagonale les vis avec une clé dynamométrique à la moitié du couple prévu, puis serrer au couple prescrit et resserrer en plusieurs passes et dans l'ordre.

Apriete los tornillos tensores con la llave dinamométrica, primero con la mitad del par de apriete a través de la cruz y, después, con todo el par de apriete; después, vuelva a apretar con todo el par de apriete en varias vueltas una detrás de otra.



6. Montage et mise en service

Montaje y puesta en servicio

En plus, nous vous prions de bien vouloir prendre en considération les mesures suivantes quant à l'assemblage d'un moteur au réducteur single (exécution NF).

- Faites attention à la propreté pendant l'assemblage du moteur. Il est nécessaire d'assurer qu'il n'y a pas de corps d'étranger respectivement boue ou poussière qui peut venir dans l'adaptateur ouvert.
- En plus, nous vous prions de respecter le mode d'emploi du moteur.
- Avant l'assemblage du moteur, nous vous demandons de constater et consigner la tolérance de tour de l'arbre du moteur ainsi que la déviation de tour axial et la possibilité d'erreur de coaxialité de bride du moteur, conformément au norme DIN 42 955. L'assemblage au réducteur single est interdit quand les valeurs mesurées dépassent les tolérances autorisées selon norme DIN 42 955 N (normale). S'il est nécessaire, veuillez contacter le fabricant du moteur.
- Après nettoyage approfondi (résidus de couleur, huile et graisse) il faut étancher exactement la bride connexion. Le matériel d'étoupage doit être résistant à l'huile, à la graisse et aux écarts de température, minimum de -50°C jusqu'à +180°C (veuillez respecter les indications importantes du fabricant).
- Mouillez soigneusement et régulièrement le bouchon d'arbre du moteur en utilisant un anticorrosion (p.e. une pâte cuivreuse). Le moyen d'anticorrosion est résistant à l'huile, à la graisse et aux écarts de température, minimum de -30°C jusqu'à +300°C (veuillez respecter les indications du fabricant).
- Pour faciliter l'assemblage du moteur, nous vous recommandons de préchauffer régulièrement l'alésage d'arbre de l'adaptateur à approx. 50-60°C, en utilisant un médium approprié. Lors du chauffage, il faut éviter surchauffe locale.
-

Attention: Il est interdit de chauffer les paliers étanchéifiés de l'adaptateur (exécution 2Z) à plus de 80°C, en considération de la matière grasse et du matériel d'étoupage.

Además, le rogamos tener en cuenta, por favor, las medidas siguientes referente al montaje de un motor al reductor mismo (ejecución NF).

- Preste Vd. atención a la limpieza durante del montaje del motor. Es necesario asegurar que no hay ningún cuerpo extraño respectivamente sordidez o polvo que puede entrar en el adaptador abierto.
- Además, sírvase Vd. respetar el manual de instrucciones del motor, por favor.
- Antes del montaje del motor, le rogamos constatar y documentar la tolerancia de la marcha concéntrica del eje del motor así como la desviación de la marcha axial y la posibilidad de error de coaxialidad de la brida del motor, conformemente a norma DIN 42 955. El montaje al reductor mismo está prohibido cuando los valores medidos exceden las tolerancias autorizadas según norma DIN 42 955 N (normal). Si necesario, sírvase Vd. ponerse en contacto con el fabricante del motor, por favor.
- Después de limpiar a fondo la brida de conexión (residuos de color, aceite y grasa), hay que cerrarla exactamente. El medio de sellado debe ser resistente al aceite, a la grasa y a los cambios de temperatura, al menos de -50°C hasta +180°C (le rogamos respetar las indicaciones importantes del fabricante).
- Humedezca Vd. cuidadosamente y de una manera uniforme el pivote del eje del motor, utilizando una anticorrosión (por ejemplo una pasta de cobre). La anticorrosión es resistente al aceite, a la grasa y a los cambios de temperatura, al menos de -30°C hasta +300°C (respete Vd. las indicaciones del fabricante).
- Para simplificar el montaje del motor, le recomendamos precalentar uniformemente el taladro del eje del adaptador, hasta aproximadamente 50-60°C, utilizando un utensilio apropiado. Durante del calentamiento, hay que evitar todo sobrecalentamiento local.

Atención: Está prohibido calentar los rodamientos hermetizados del adaptador (ejecución 2Z) a más de 80°C, en consideración de la materia grasa y del material de sellado.



Montage, mise en service
et Maintenance

*Montaje, puesta en servicio y
Mantenimiento*



6. Montage et mise en service

Montaje y puesta en servicio

En plus, nous vous prions de bien vouloir prendre en considération les mesures suivantes quant à l'assemblage d'un moteur au réducteur single (exécution NF).

Además, le rogamos tener en cuenta, por favor, las medidas siguientes referente al montaje de un motor al reductor mismo (ejecución NF).

- Veuillez engager le moteur dans l'arbre de l'adaptateur régulièrement, sans charges par à-coups et chocs. En embonnant, veuillez prendre en considération la position de la clavette du moteur en rapport avec la clavette rainure au-dedans de l'arbre de l'adaptateur. Évitez que l'arbre du moteur se cale.
- Les vis de fixation doivent être serrées uniformément (en croix). Veuillez respecter les couples de serrage et la qualité des vis.

- Sírvase Vd. entrar el motor en el eje del adaptador de una manera constante, sin cargas de golpes. Ensayando, le rogamos considerar la posición de la claveta del motor referente a la claveta de ajuste dentro del eje del adaptador. Hay que evitar ladear el eje del motor.
- Todos los tornillos de fijación deben ser fijados igualmente (en forma de cruz). Respete Vd. los pares de fijación y la calidad de los tornillos.



7.1 Intervalles de maintenance

Intervalos de mantenimiento

- Contrôler l'huile du réducteur toutes les 3000 heures de service. Faire un contrôle visuel de l'étanchéité des joints.
- Changer l'huile minérale au moins toutes les 10 000 heures de service ou tous les 2 ans et remplacer la graisse des paliers à roulement.
- Changer l'huile minérale au moins toutes les 25 000 heures de service ou tous les 5 ans et remplacer la graisse des paliers à roulement.

- *Compruebe el aceite de reductor cada 3000 horas de funcionamiento. Realice una inspección visual de las juntas para asegurarse de que no presentan fugas.*
- *Como muy tarde cada 10.000 horas de servicio o después de 2 años, cambie el aceite mineral o la grasa del rodamiento.*
- *Como muy tarde cada 25.000 horas de servicio o después de 5 años, cambie el aceite sintético o la grasa del rodamiento.*

En cas de conditions extrêmes (par ex. humidité de l'air élevée, fortes variations de la température, environnement agressif et température ambiante élevée), écourter les intervalles de graissage.

En condiciones extremas de funcionamiento (por ejemplo, alta humedad del aire, cambios bruscos de temperatura, entorno agresivo o alta temperatura ambiente), puede ser conveniente acortar los intervalos de lubricación mencionados.

Il est conseillé de combiner la vidange du lubrifiant à un nettoyage soigneux du réducteur. Nettoyer également les paliers à roulement remplis de graisse et les regraisser. Attention, l'espace du palier doit être rempli de graisse sur 1/3 env. Les paliers fermés (paliers 2 RS et 2Z) ne peuvent pas être lavés et regraissés. Ces paliers doivent être remplacés.

Se recomienda combinar la tareas de cambio de lubricante con una limpieza minuciosa del reductor. Limpie también los rodamientos rellenos de grasa e incorpore grasa nueva. Tenga en cuenta en este punto que el espacio de almacenamiento debe llenarse con grasa hasta aprox. 1/3. Los rodamientos cerrados (rodamiento 2 RS y rodamiento 2Z) no pueden lavarse y volverse a engrasar. Estos rodamientos deben cambiarse por otros nuevos.



Montage, mise en service
et Maintenance

*Montaje, puesta en servicio y
Mantenimiento*



7.2 Opérations de maintenance

Trabajos de mantenimiento

En fonction des influences extérieures et des besoins, rectifier ou renouveler la couverture antirouille des surfaces. Lors de la peinture des groupes, les bagues à lèvres avec ressort, les soupapes d'évent et les surfaces de portée des arbres sont couvertes ou protégées par des bandes collées. A la fin des travaux de peinture, retirer les bandes autocollantes.

Dependiendo de las influencias externas, puede que sea necesario retocar o renovar la pintura de protección de superficies y contra corrosión. En este punto hay que tener en cuenta que al pintar los módulos, los anillos retenes, las válvulas de desaireación y las superficies de rodadura de los árboles deben estar correctamente cubiertos o protegidos con cinta adhesiva. Retire la cinta adhesiva una vez terminados los trabajos de pintura.



7.3 Contrôle du niveau d'huile

Comprobar el tren de aceite

- Couper le moto-réducteur, le protéger de toute remise en marche non intentionnelle et prendre garde à la température élevée des surfaces. Pour éviter les brûlures, porter des vêtements de protection adaptés ou attendre le refroidissement du réducteur.
- Retirer la vis de niveau d'huile et la soupape d'évent, contrôler le niveau, faire l'appoint si nécessaire, revisser la vis de niveau d'huile et la soupape d'évent.

- *Desconecte el motor reductor y protéjalo frente a un encendido accidental. Procure que no aumente la temperatura de superficie. Para evitar quemaduras, utilice una ropa protectora adecuada o espere a que el reductor esté refrigerado.*
- *Retire el tornillo de tren de aceite o la válvula de desaireación, compruebe la altura de llamado (y corríjala en su caso) y enrosque el tornillo de tren de aceite o la válvula de desaireación.*



Montage, mise en service
et Maintenance

*Montaje, puesta en servicio y
Mantenimiento*



7.4 Vidange d'huile

Cambiar el aceite

- Couper le moto-réducteur, le protéger de toute remise en marche non intentionnelle et prendre garde au risque de brûlure. Le réducteur doit toutefois être à sa température de service, car une huile trop froide présente un manque de fluidité et rend la vidange difficile.
- Placer un récipient adéquat sous la vis de vidange.
- Retirer la soupape d'évent, la vis de niveau d'huile et la vis de vidange.
- Laisser l'huile s'écouler totalement.
- Replacer la vis de vidange.
- Reverser de l'huile neuve via l'alésage d'évent en suivant les indications du tableau des lubrifiants. Suivre les indications du tableau concernant les quantités de lubrifiant.
- Revisser la soupape d'évent et la vis de niveau d'huile.

A chaque vidange d'huile, vérifier l'étanchéité de tous les joints et ensembles vissés.

De manière générale, éviter que l'huile ne pénètre dans le sol, dans les eaux souterraines et de surface ou dans les canalisations.

Les réducteurs et moto-réducteurs (sauf le réducteur F) sont remplis d'huile à la livraison et prêts à fonctionner.

De l'huile minérale est utilisée en standard.

Ne jamais mélanger les lubrifiants minéraux et synthétiques.

La position de la soupape d'évent et des vis de niveau et de vidange d'huile dépend de la forme de construction et est indiquée sur les représentations des quantités de remplissage (chapitre 9).

- *Desconecte el motor reductor y protéjalo frente a un encendido accidental. Tenga en cuenta el peligro de quemadura. No obstante, el reductor puede estar caliente por el funcionamiento, puesto que si el aceite no puede fluir correctamente porque el aceite está demasiado frío, el vaciado puede resultar difícil.*
- *Coloque un recipiente adecuado debajo del tornillo de descarga.*
- *Retire la válvula de desaireación, el tornillo de tren de aceite y el tornillo de descarga.*
- *Drene el aceite por completo.*
- *Enrosque el tornillo de descarga.*
- *Llene el nuevo aceite de acuerdo con la tabla de lubricantes a través del orificio de desaireación. Tenga en cuenta en este punto los datos de la tabla relativa a la cantidades de lubricantes.*
- *Enrosque la válvula de desaireación y el tornillo de tren de aceite.*

Cada vez que cambie el aceite, revise todas las juntas y atornilladuras para asegurarse de que son estancas.

En general hay que procurar que no llegue aceite al suelo ni las aguas subterráneas o de superficie o al alcantarillado .

Los reductores y los motores reductores (a excepción de los reductores F) se entregan llenos de aceite listos para el servicio.

De manera predeterminada se utiliza aceite mineral.

No mezcle nunca lubricantes minerales y sintéticos.

La posición de la válvula de desaireación, así como el tornillo del tren de aceite y el tornillos de descarga dependen de la forma constructiva y deben consultarse en los diagramas de las cantidades de llenado (consulte el capítulo 9).

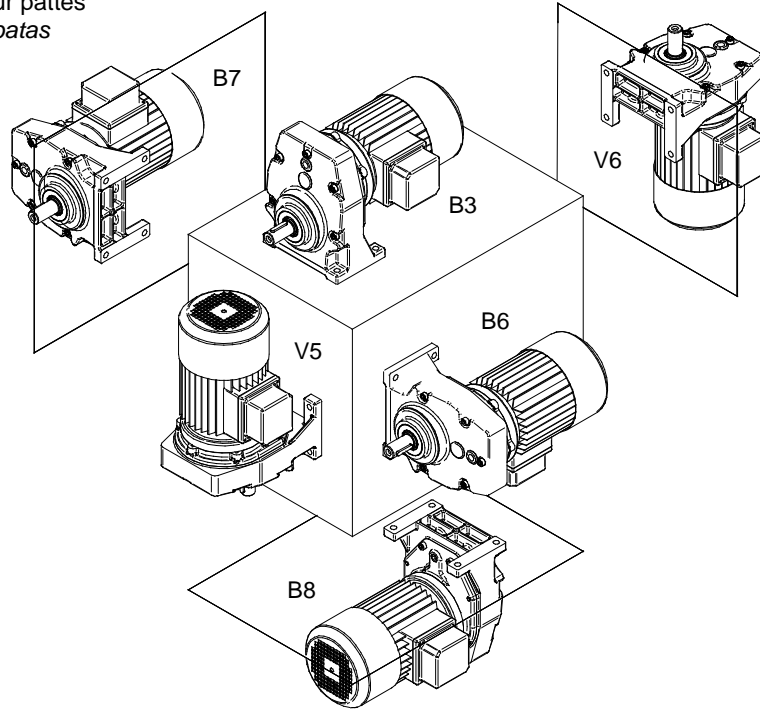


Positions de montage *Posiciones de montaje*

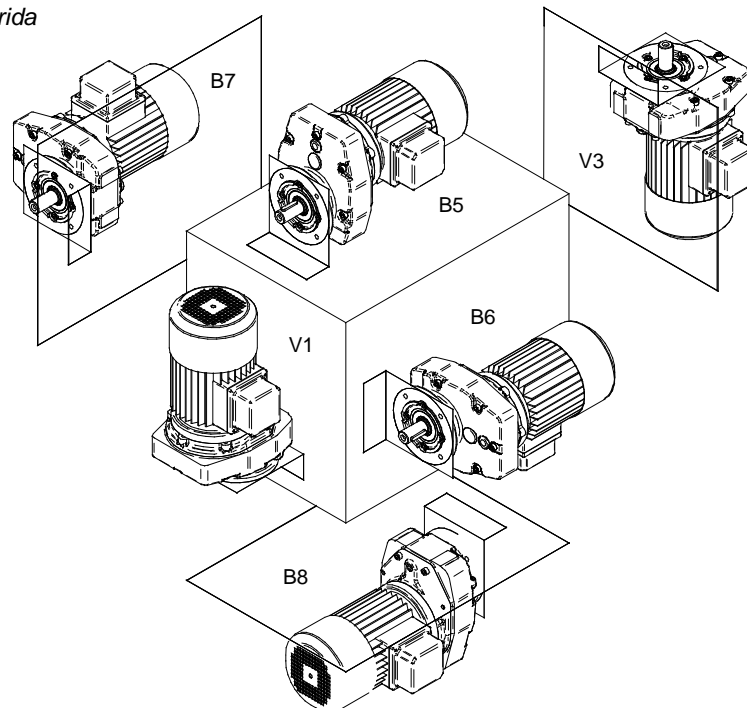
8.1 Réducteurs hélicoïdal CB à 1 train d'engrenages

Reductores helicoidal CB de 1 tren

Forme de construction sur pattes
Forma constructiva con patas



Forme de construction à bride
Forma constructiva con brida



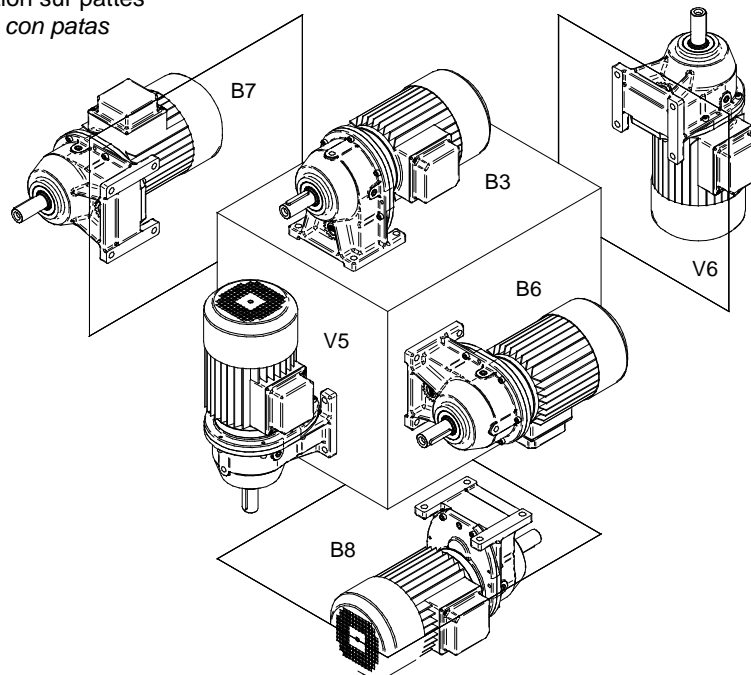


Positions de montage *Posiciones de montaje*

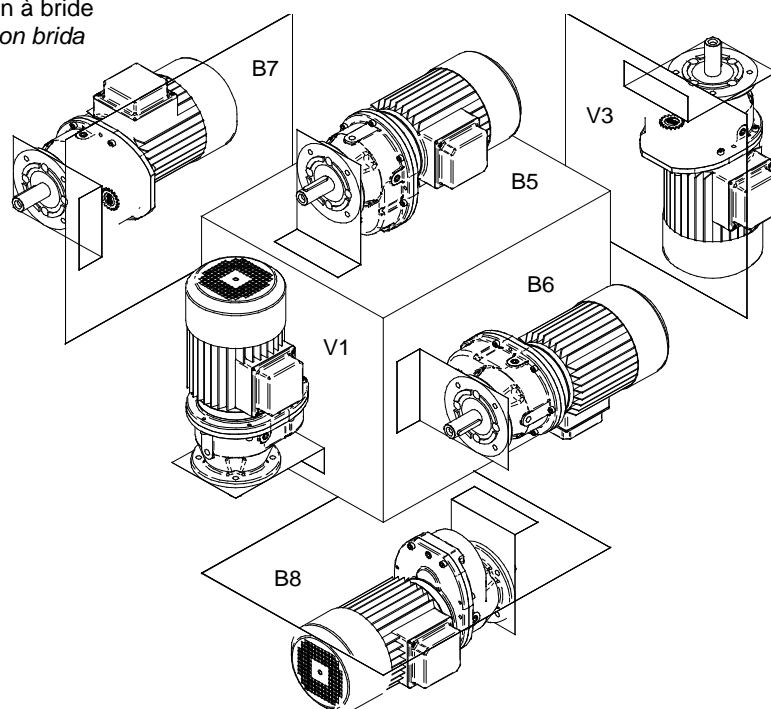
8.2 Réducteurs hélicoïdal CB à 2 trains d'engrenages

Reductores helicoidal CB de 2 trenes

Forme de construction sur pattes
Forma constructiva con patas



Forme de construction à bride
Forma constructiva con brida



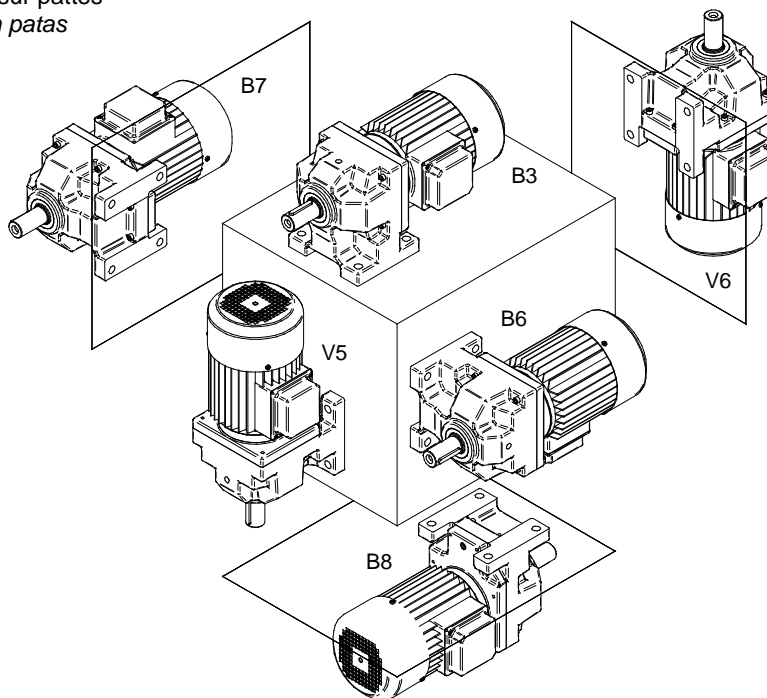


Positions de montage *Posiciones de montaje*

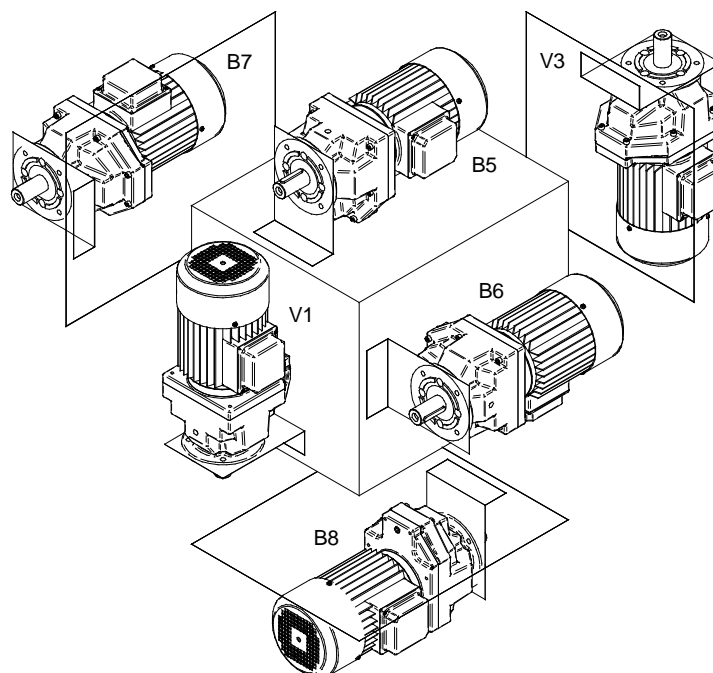
8.3 Réducteurs hélicoïdal BC à 2 trains d'engrenages

Reductores helicoidal BC de 2 trenes

Forme de construction sur pattes
Forma constructiva con patas



Forme de construction à bride
Forma constructiva con brida



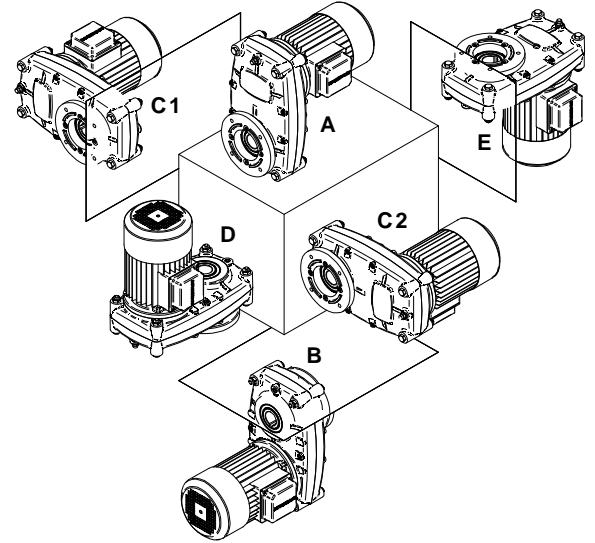
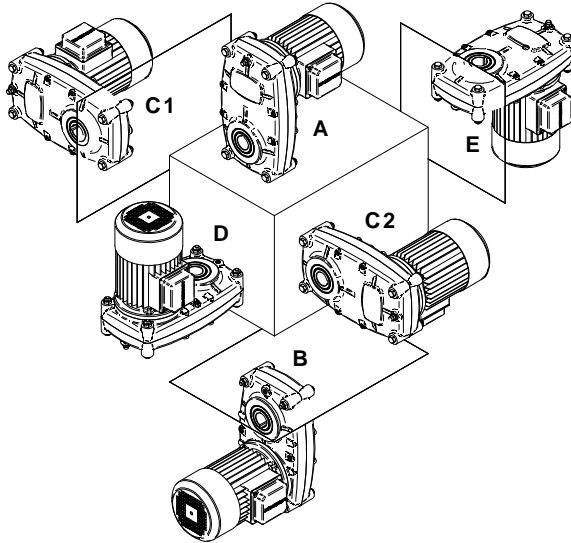


8.4 Réducteurs plat SF

Reductores de ejes paralelos SF

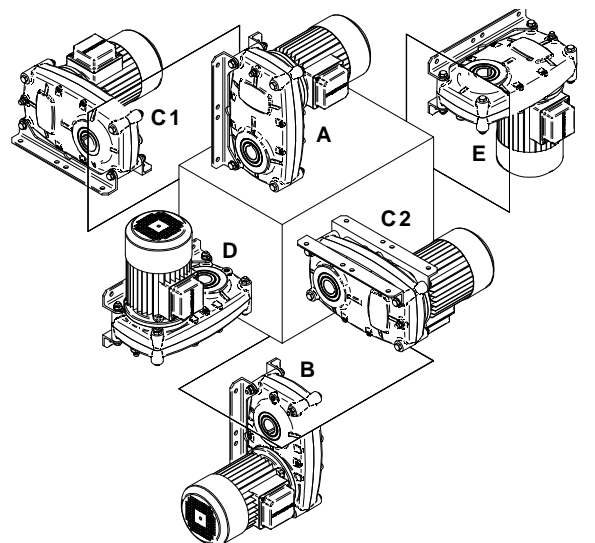
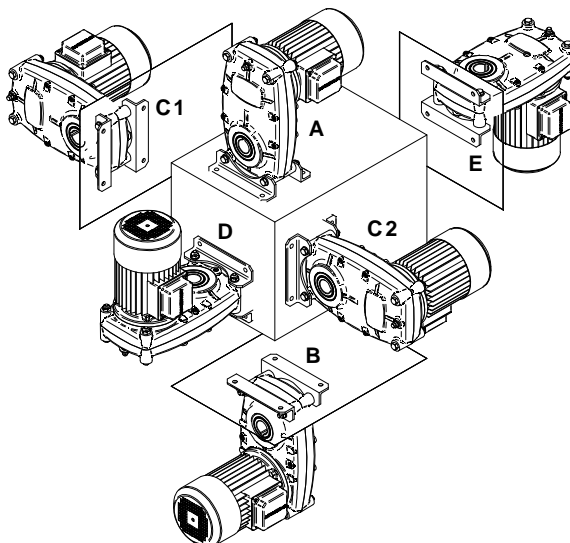
Forme de base arbre creux
Forma constructiva básica del árbol hueco

Bride de sortie
Brida



Angle de patte - courte
Ángulo con patas, corto

Angle de patte - longue
Ángulo con patas, largo



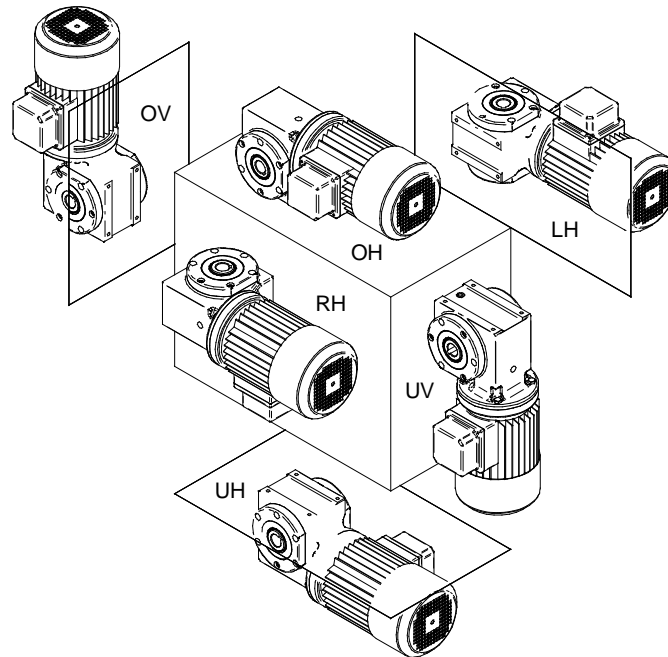


Positions de montage *Posiciones de montaje*

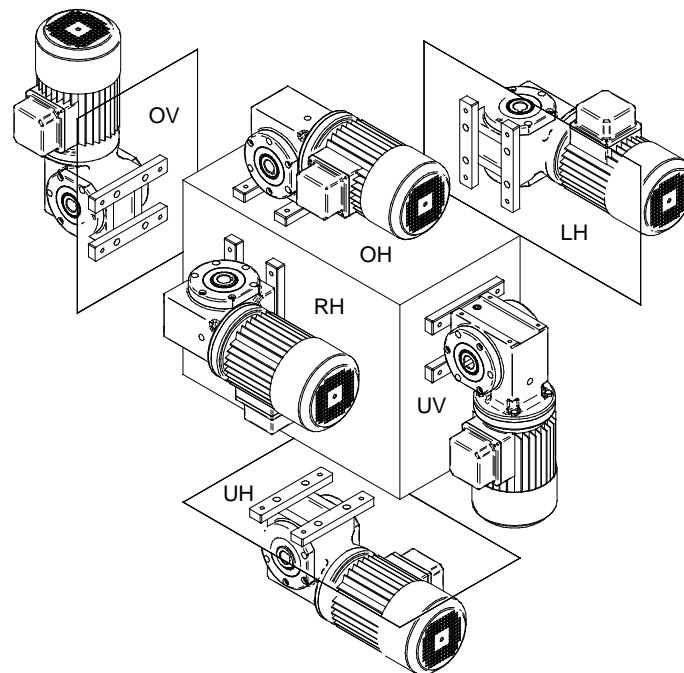
8.5 Réducteurs à vis sans fin

Reductores vis-sin-fin

Forme de base arbre creux
Forma constructiva básica del árbol hueco



Baguettes de fixation - en bas
Barras de sujeción, parte inferior

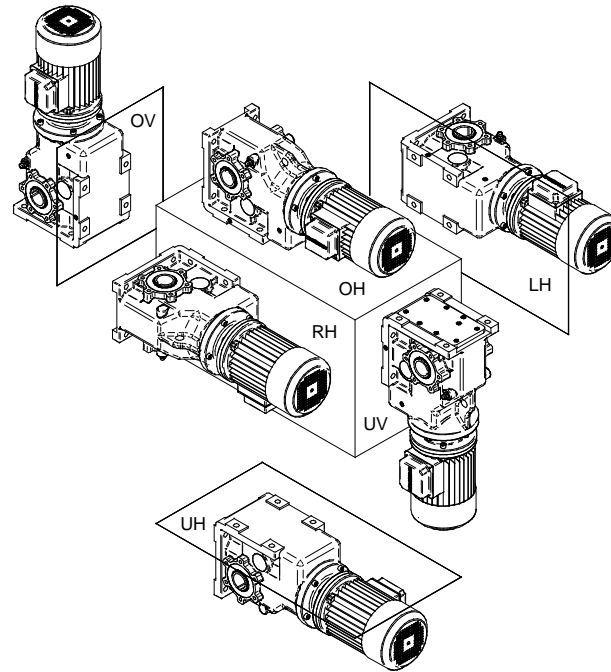




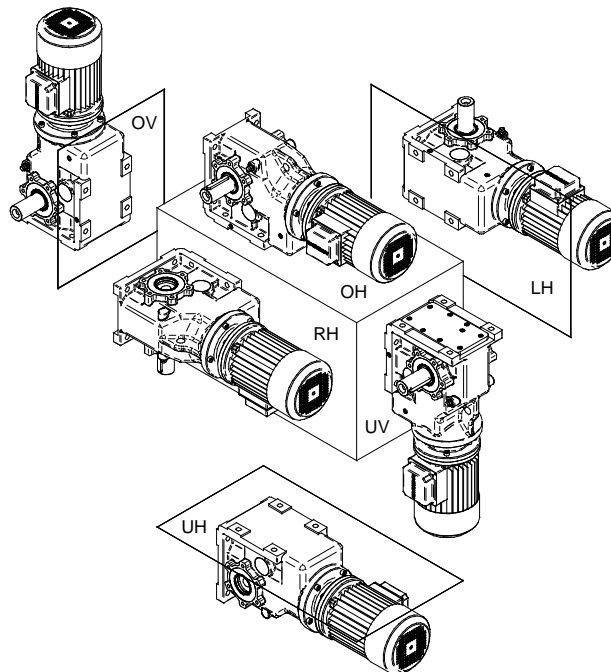
8.6 Réducteurs à roue conique CB 2K

Reductores ortogonales CB 2K

Forme de base arbre creux
Forma constructiva básica del árbol hueco



Arbre de sortie droit
Árbol de accionamiento derecho









Lubrifiants

9.1 Tableau des lubrifiants

Les réducteurs et moto-réducteurs (sauf le réducteur F) sont remplis d'huile minérale et prêts à fonctionner à la livraison, en fonction de la plage de températures ambiantes standard du tableau des lubrifiants suivant. Les critères essentiels ici sont l'indication des formes de construction et positions de montage lors de la commande de l'entraînement. En cas de modification ultérieure de la position de montage, le niveau de lubrifiant doit être adapté à la forme de construction modifiée.

lubrifiant recommandé														
	Plage de températures ambiantes (° C)				Type de lubrifiant	DIN (ISO)	Classe de viscosité	ARAL	bp	Castrol	FUCHS	Mobil	Shell	TOTAL
	-50	0	+50	+100										
 Réducteurs hélicoïdaux	-10	-Standard-	+50		Huile minérale	CLP	VG 320	Degol BG 320	Energol GR-XP 320	Alpha SP 320	Renolin CLP 320	Mobilgear 600 XP 320	Omala S2 G 320	Carter EP 320
	-30		+80		Huile synthétique	CLP PG	VG 220	Degol GS 220		Alphasyn PG 220	Renolin PG 220	Glygoyle 220	Omala S4 WE 220	Carter SY 220
 Réducteurs plats	-40		+80		Huile synthétique	CLP HC	VG 220			Alphasyn EP 220	Renolin Unisyn CLP 220	Mobil SHC 630	Omala S4 GX 220	Carter SH 220
 Réducteurs à vis sans fin	-30	-Standard-	+80		Huile synthétique	CLP PG	VG 460	Degol GS 460		Alphasyn PG 460	Renolin PG 460	Glygoyle 460	Omala S4 WE 460	Carter SY 460
 Réducteurs à roue conique	-30		+80		Huile synthétique	CLP PG	VG 220	Degol GS 220		Alphasyn PG 220	Renolin PG 220	Glygoyle 220	Omala S4 WE 220	Carter SY 220
	-40		+80		Huile synthétique	CLP HC	VG 220			Alphasyn EG 220	Renolin Unisyn CLP 220	Mobil SHC 630	Omala S4 GX 220	Carter SH 220
Réducteurs hélicoïdaux Réducteurs plats Réducteurs à vis sans fin Réducteurs à roue conique	-20	+40			Huile biodégradable	CLP E	VG 320			Tribol Bio Top 1418/320	Plantogear S320			Carter BIO 320
	-30	+40			Huile comestible	CLP mit H1 Freigabe	VG 460			Optileb GT 460	Geralyn SF 460	Mobil SHC Cibus 460		Nevastane SL 460
Paliers à roulement	-30	+60			Graisse (à base d'huile minérale)				Energ-grease LS 3	Spheerol AP 3	Renolit GP 3	Mobilux EP 3	Gadus S2 V 100 3	Multis EP 3
	-20	+60			Graisse (à base d'huile synthétique)				Energ-grease SY 2202	Spheerol SY 2202	Renolit Unitemp 2	Mobiltemp SHC 100	Albida EMS 2	Multis Complex SHD 100

Légende :
 CLP = Huile minérale
 CLP PG = Polyglycol
 CLP HC = hydrocarbures synthétiques
 CLP E = huile ester (classe de dangerosité 1 pour l'eau)
 CLP mit H1 Freigabe = hydrocarbures synthétiques + huile ester













Attention ! Il est interdit de mélanger des lubrifiants minéraux et synthétiques !



Lubricantes

9.1 Tabla de lubricantes

Los reductores y los motores reductores de la empresa BOCKWOLDT (a excepción de los reductores F) se entregan llenos de aceite mineral listos para el servicio de acuerdo con el margen de temperatura ambiente estándar de la siguiente tabla de lubricantes. A la hora de pedir el accionamiento hay que indicar las formas constructivas o la posición de montaje. Si se modifica la posición de montaje posteriormente, el relleno de lubricante debe adaptarse a la forma constructiva modificada.

Lubricante recomendado															
	Margen de temperatura ambiente (° C)				Tipo de lubricante	DIN (ISO)	Clase de viscosidad								
	-50	0	+50	+100											
 Reductores helicoidales	-10	-Standard-	+50		Aceite mineral	CLP	VG 320	Degol BG 320	Energol GR-XP 320	Alpha SP 320	Renolin CLP 320	Mobilgear 600 XP 320	Omala S2 G 320	Carter EP 320	
		-30		+80	Aceite sintético	CLP PG	VG 220	Degol GS 220		Alphasyn PG 220	Renolin PG 220	Glygoyle 220	Omala S4 WE 220	Carter SY 220	
 Reductores ejes paralelos		-40		+80	Aceite sintético	CLP HC	VG 220			Alphasyn EP 220	Renolin Unisyn CLP 220	Mobil SHC 630	Omala S4 GX 220	Carter SH 220	
 Reductores vis-sin-fin		-30	-Standard-	+80	Aceite sintético	CLP PG	VG 460	Degol GS 460		Alphasyn PG 460	Renolin PG 460	Glygoyle 460	Omala S4 WE 460	Carter SY 460	
 Reductores ortogonales		-30		+80	Aceite sintético	CLP PG	VG 220	Degol GS 220		Alphasyn PG 220	Renolin PG 220	Glygoyle 220	Omala S4 WE 220	Carter SY 220	
			-40		+80	Aceite sintético	CLP HC	VG 220		Alphasyn EG 220	Renolin Unisyn CLP 220	Mobil SHC 630	Omala S4 GX 220	Carter SH 220	
Reductores helicoidales		-20		+40	Aceite degradable biológicamente	CLP E	VG 320			Tribol Bio Top 1418/320	Plantogear S320			Carter BIO 320	
Reductores ejes paralelos			-30		+40	Aceite compatible con alimentos	CLP mit H1 Freigabe	VG 460			Optileb GT 460	Gerallyn SF 460	Mobil SHC Cibus 460		Nevastane SL 460
Reductores vis-sin-fin			-30		+40	Aceite compatible con alimentos	CLP mit H1 Freigabe	VG 460			Optileb GT 460	Gerallyn SF 460	Mobil SHC Cibus 460		Nevastane SL 460
Rodamiento			-30		+60	Grasa (base de aceite mineral)			Energrease LS 3	Spheerol AP 3	Renolit GP 3	Mobilux EP 3	Gadus S2 V 100 3	Multis EP 3	
			-20		+60	Grasa (base de aceite sintético)			Energrease SY 2202	Spheerol SY 2202	Renolit Unitemp 2	Mobiltemp SHC 100	Albida EMS 2	Multis Complex SHD 100	

Leyenda: CLP = Aceite mineral
CLP PG = Poliglicol
CLP HC = Hidrocarburos sintéticos
CLP E = Aceite diéster (clase de peligro para el agua 1)
CLP mit H1 Freigabe = Hidrocarburos sintéticos + aceite diéster

Atención: No está permitido mezclar lubricantes minerales y sintéticos.



9.2 Quantités de remplissage réducteur hélicoïdal CB

Cantidades de llenado del Reductores helicoidales CB

Quantités de lubrifiants en litres

Cantidades de lubricante en litros

Position de montage Posición de montaje	Disposition horizontale <i>Disposición horizontal</i>						Disposition verticale <i>Disposición vertical</i>							
	IM B 3		IM B 5		IM B 6		IM B 7		IM B 8		IM V 1	IM V 5	IM V 3	IM V 6
Taille de réducteur CB ... <i>Tamaño de reductor CB ...</i>	Moteur <i>Motor</i>	arbre d'entrée libre <i>Árbol de entrada libre</i>	Moteur <i>Motor</i>	arbre d'entrée libre <i>Árbol de entrada libre</i>	Moteur <i>Motor</i>	arbre d'entrée libre <i>Árbol de entrada libre</i>	Moteur <i>Motor</i>	arbre d'entrée libre <i>Árbol de entrada libre</i>	Moteur <i>Motor</i>	arbre d'entrée libre <i>Árbol de entrada libre</i>	Moteur <i>Motor</i>	arbre d'entrée libre <i>Árbol de entrada libre</i>	Moteur <i>Motor</i>	arbre d'entrée libre <i>Árbol de entrada libre</i>
1 train d'engrenages <i>1 tren</i>	100	0,2	0,2	0,3	0,4	0,3	0,5	0,7	0,7	0,4	0,6	101	0,3	0,4
	102	0,5	0,6	1,3	1,6	0,9	1,2	1,9	1,9	0,8	1,0	103	0,8	1,0
	00	0,1	0,1	0,1	0,1	0,1	0,1	0,2	0,2	0,2	0,2	0	0,2	0,2
	1	0,3	0,4	0,3	0,4	0,4	0,5	0,5	0,5	0,5	0,5	2	0,4	0,5
2 trains d'engrenages <i>2 trenes</i>	2	0,4	0,5	0,4	0,5	0,5	0,6	0,7	0,7	0,7	0,7	3	0,8	0,9
	23	0,7	0,8	0,7	0,8	0,8	1,1	1,5	1,5	1,5	1,5	5	2,0	2,5
	3	0,8	0,9	0,8	0,9	1,0	1,4	1,7	1,7	1,7	1,7	7	3,0	4,2
	5	2,0	2,5	2,0	2,5	2,3	2,9	4,6	4,6	4,6	4,6	9	4,0	6,0
3 trains d'engrenages <i>3 trenes</i>	7	3,0	4,2	3,0	4,2	3,0	4,0	6,8	6,8	6,8	6,8	11	8,5	8,5
	9	4,0	6,0	4,0	6,0	4,1	5,7	9,5	9,5	9,5	9,5	09	0,3	0,3
	11	8,5	8,5	8,5	8,5	8,0	10,0	22,0	22,0	22,0	22,0	19	0,6	0,7
	09	0,3	0,3	0,3	0,3	0,3	0,4	0,6	0,6	0,6	0,6	29	0,7	0,8
3 trains d'engrenages <i>3 trenes</i>	19	0,6	0,7	0,6	0,7	0,5	0,5	0,9	0,9	0,9	0,9	239	0,9	1,0
	29	0,7	0,8	0,7	0,8	0,6	0,7	1,0	1,0	1,0	1,0	39	1,2	1,3
	239	0,9	1,0	0,9	1,0	1,0	2,1	2,7	2,7	2,7	2,7	59	4,0	4,5
	39	1,2	1,3	1,2	1,3	1,3	2,6	2,9	2,9	2,9	2,9	79	6,5	7,0
59	4,0	4,5	4,0	4,5	3,0	3,5	5,8	5,8	5,8	5,8				
79	6,5	7,0	6,5	7,0	5,8	6,9	10,5	10,5	10,5	10,5				

- Soupape d'évent *Válvula de ventilación*
- Vis de vidange *Tornillo de descarga*

Les quantités de remplissage indiquées sont des valeurs indicatives. De légers écarts sont possibles en fonction de la démultiplication.
Las cantidades de llenado indicadas son valores orientativos. Así, dependiendo de la multiplicación pueden producirse ligeras variaciones.



Lubrifiant

Lubricantes

**9.3 Quantités de remplissage réducteur
hélicoïdal BC**

**Cantidades de llenado del
reductores helicoidales BC**

Quantités de lubrifiants
en litres

*Cantidades de lubricante en
litros*

Positions de montage <i>Posición de montaje</i>	Disposition horizontale <i>Disposición horizontal</i>						Disposition verticale <i>Disposición vertical</i>											
	IM B 3		IM B 5		IM B 6		IM B 7		IM B 8		IM V 1		IM V 5		IM V 3		IM V 6	
Taille de réducteur BC ... Tamaño de reductor BC ...	Moteur <i>Motor</i>	arbre d'entrée libre <i>Árbol de entrada libre</i>	Moteur <i>Motor</i>	arbre d'entrée libre <i>Árbol de entrada libre</i>	Moteur <i>Motor</i>	arbre d'entrée libre <i>Árbol de entrada libre</i>	Moteur <i>Motor</i>	arbre d'entrée libre <i>Árbol de entrada libre</i>	Moteur <i>Motor</i>	arbre d'entrée libre <i>Árbol de entrada libre</i>	Moteur <i>Motor</i>	arbre d'entrée libre <i>Árbol de entrada libre</i>	Moteur <i>Motor</i>	arbre d'entrée libre <i>Árbol de entrada libre</i>	Moteur <i>Motor</i>	arbre d'entrée libre <i>Árbol de entrada libre</i>	Moteur <i>Motor</i>	arbre d'entrée libre <i>Árbol de entrada libre</i>
2 trains d'engrenages	102	0,25	0,25	0,25	0,25	0,25	0,25	0,25	0,35	0,35	0,35	0,35	0,35	0,35	0,35	0,35	0,35	0,35
	125	0,4	0,5	0,4	0,5	0,4	0,5	0,6	0,7	0,7	0,7	0,7	0,7	0,7	0,7	0,7	0,7	0,7
	130	0,5	0,6	0,5	0,6	0,5	0,6	0,7	0,9	0,9	0,9	0,9	0,9	0,9	0,9	0,9	0,9	0,9
2 trenes	0160	0,6	0,7	1,2	1,3	1,9	2,0	1,9	1,9	1,9	1,8	1,8	1,8	1,8	1,8	1,8	1,8	1,8
	0180	1,0	1,1	1,9	2,0	2,9	3,0	3,2	3,2	3,2	2,5	2,5	2,5	2,5	2,5	2,5	2,5	2,5
	0250	2,5	2,8	4,6	4,9	6,9	7,2	9,8	9,8	9,8	6,5	6,5	6,5	6,5	6,5	6,5	6,5	6,5

- Soupape d'évent *Válvula de ventilación*
- Vis de vidange *Tornillo de descarga*

Les quantités de remplissage indiquées sont des valeurs indicatives. De légers écarts sont possibles en fonction de la démultiplication.
Las cantidades de llenado indicadas son valores orientativos. Así, dependiendo de la multiplicación pueden producirse ligeras variaciones.



Lubrifiant

Lubricantes

9.4 Quantités de remplissage réducteur plat SF

Cantidades de llenado del reductores ejes paralelos SF

Quantités de lubrifiants en litres

Cantidades de lubricante en litros

Positions de montage Posición de montaje	Disposition horizontale <i>Disposición horizontal</i>				Disposition verticale <i>Disposición vertical</i>	
	A	B	C 1	C 2	D	E
Taille de réducteur SF ... Tamaño de reductor SF ...	Moteur Motor	Moteur Motor	Moteur Motor	Moteur Motor	Moteur Motor	Moteur Motor
2 trains d'engrenages	150	0,5	0,5	0,45	0,65	0,7
	350	0,8	0,8	0,7	1,0	1,1
2 trenes	450	1,3	1,3	1,2	1,7	1,8
	950	3,0	3,0	2,8	3,9	4,0
	1550	6,0	6,0	5,5	7,8	8,0
3050	7,5	10	10	15	15	
Réducteur à brider	/ 00	0,1	0,1	0,1	0,2	0,2
Reductor con brida	/ 0	0,2	0,2	0,2	0,3	0,3
	/ 2	0,4	0,4	0,4	0,7	0,7

○ Soupape d'évent
● Vis de vidange

Válvula de ventilación
Tornillo de descarga

Les quantités de remplissage indiquées sont des valeurs indicatives. De légers écarts sont possibles en fonction de la démultiplication.
Las cantidades de llenado indicadas son valores orientativos. Así, dependiendo de la multiplicación pueden producirse ligeras variaciones.

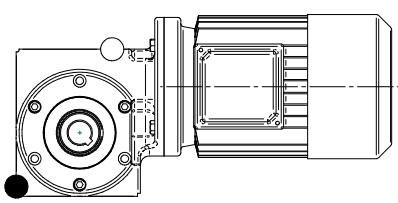
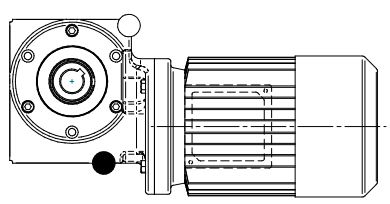
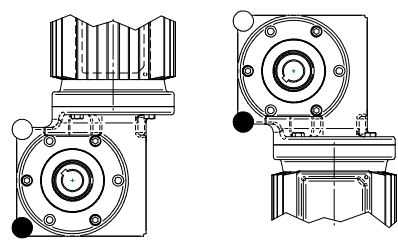
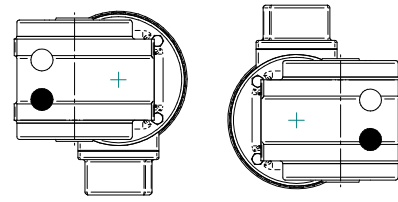


Lubrifiant

Lubricantes

9.5 Quantités de remplissage réducteurs à vis sans fin CB S

Cantidades de llenado del Reductores vis-sin-fin CB S

Position de montage <i>Posición de montaje</i>	Quantité de remplissage (litres) pour la taille de réducteur CB S... <i>Cantidad de llenado (litros) para el tamaño del reductor CB S...</i>			
	030	040	050	063
	0,30	0,35	0,50	0,50
OH arbre d'entrée horizontal situé en haut <i>Árbol de accionamiento horizontal superior</i>				
	0,30	0,35	0,50	0,50
UH arbre d'entrée horizontal situé en bas <i>Árbol de accionamiento horizontal inferior</i>				
	0,30	0,35	0,50	0,50
OV arbre d'entrée vertical situé en haut/en bas <i>Árbol de accionamiento vertical superior/inferior</i>				
	0,30	0,35	0,50	0,50
RH arbre d'entrée horizontal, situé à droite/à gauche <i>Árbol de accionamiento horizontal derecho/izquierdo</i>				

○ Soupape d'évent *Válvula de ventilación* Les quantités de remplissage indiquées sont des valeurs indicatives. De légers écarts sont possibles en fonction de la démultiplication.
● Vis de vidange *Tornillo de descarga* *Las cantidades de llenado indicadas son valores orientativos. Así, dependiendo de la multiplicación pueden producirse ligeras variaciones.*



Lubrifiant

Lubricantes

9.6 Quantités de remplissage réducteur à vis sans fin CB 2S

Cantidades de llenado del Reductores vis-sin-fin CB 2S

Position de montage Posición de montaje		Quantité de remplissage (litres) pour la taille de réducteur CB 2S...										Cantidad de llenado (litros) para el tamaño del reductor CB 2S...								
		030	040	/00	050	/00	060	/00	070	/00	080	/00	100	/0	120	/0	150	/1	180	/1
OH		0,04	0,13	+0,1	0,21	+0,1	0,36	+0,1	0,46	+0,1	0,70	+0,1	1,1	+0,2	2,0	+0,2	4,0	+0,3	7,0	+0,3
	arbre d'entrée horizontal situé en haut Árbol de accionamiento horizontal superior																			
UH		0,04	0,13	+0,1	0,21	+0,1	0,36	+0,1	0,46	+0,1	0,70	+0,1	0,6	+0,2	1,1	+0,2	2,8	+0,4	3,5	+0,4
	arbre d'entrée horizontal situé en bas Árbol de accionamiento horizontal inferior																			
OV UV		0,04	0,13	+0,2	0,21	+0,2	0,36	+0,2	0,46	+0,2	0,70	+0,2	1,1	+0,3	2,0	+0,3	4,0	+0,5	7,0	+0,5
	arbre d'entrée vertical situé en haut/en bas Árbol de accionamiento sup./inf. vertical																			
RH LH		0,04	0,13	+0,1	0,21	+0,1	0,36	+0,1	0,46	+0,1	0,70	+0,1	1,1	+0,2	2,0	+0,2	4,0	+0,3	7,0	+0,3
	arbre d'entrée horizontal, situé à droite/à gauche Árbol de accionamiento horizontal der./izq.																			

9.7 Quantités de remplissage réducteur à roue conique CB 2K

Cantidades de llenado del Reductores ortogonales CB 2K

Taille du réducteur Tamaño del reductor CB 2K...	Position de montage Posición de montaje				
	OH	UH	OV	UV	RH LH
065	0,4	0,4	0,4	0,6	0,4
080	0,7	0,7	0,7	1,0	0,9
100	1,1	1,1	1,3	1,4	1,2
112	1,0	1,5	1,5	1,5	1,0
140	2,0	3,0	3,0	3,0	2,0
180	1,8	3,9	3,9	3,9	3,9
212	3,0	7,5	7,5	7,5	7,5
265	7,0	15,0	20,0	14,0	15,0

Les quantités de remplissage indiquées sont des valeurs indicatives. De légers écarts sont possibles en fonction de la démultiplication.
Las cantidades de llenado indicadas son valores orientativos. Así, dependiendo de la multiplicación pueden producirse ligeras variaciones.



Pannes



10. Pannes

Dysfonctionnement	Causes possibles	Remède
Bruits de broiement réguliers	Palier endommagé	Contrôler l'huile Remplacer le palier
Bruits de cliquetis réguliers	Irrégularité dans les dents	Prévenir l'usine
Bruits inhabituels et irréguliers	Corps étranger dans l'huile	Contrôler l'huile Couper l'entraînement Prévenir l'usine
Sortie d'huile au niveau du couvercle du réducteur	Joint de surface non étanche au niveau du couvercle du réducteur	Revisser les vis au niveau du couvercle du réducteur Observer le réducteur Si l'huile continue à s'écouler, informer l'usine
Sortie d'huile au niveau de la bague à lèvres avec ressort côté sortie	Réducteur non purgé	Purger le réducteur Observer le réducteur Si l'huile continue à s'écouler, informer l'usine
Sortie d'huile au niveau de la soupape d'évent	- Surplus d'huile - Mauvaise position de montage	- Rectifier la quantité d'huile (voir les opérations de maintenance, chap. 7.2) - Amener la soupape d'évent dans la position indiquée sur le récapitulatif des positions de montage Rectifier le niveau d'huile en fonction du tableau des quantités de remplissage d'huile
L'arbre de sortie ne tourne pas, bien que le moteur tourne	Liaison arbre-moyeu dans le réducteur interrompue	Envoyer le réducteur/moto-réducteur à la réparation.

S'il vous faut l'aide de notre service après-vente, veuillez mentionner les indications suivantes :

- Données de la plaque constructeur
- Type et étendue du dysfonctionnement
- Survenue du dysfonctionnement
- Cause supposée



Averías de funcionamiento

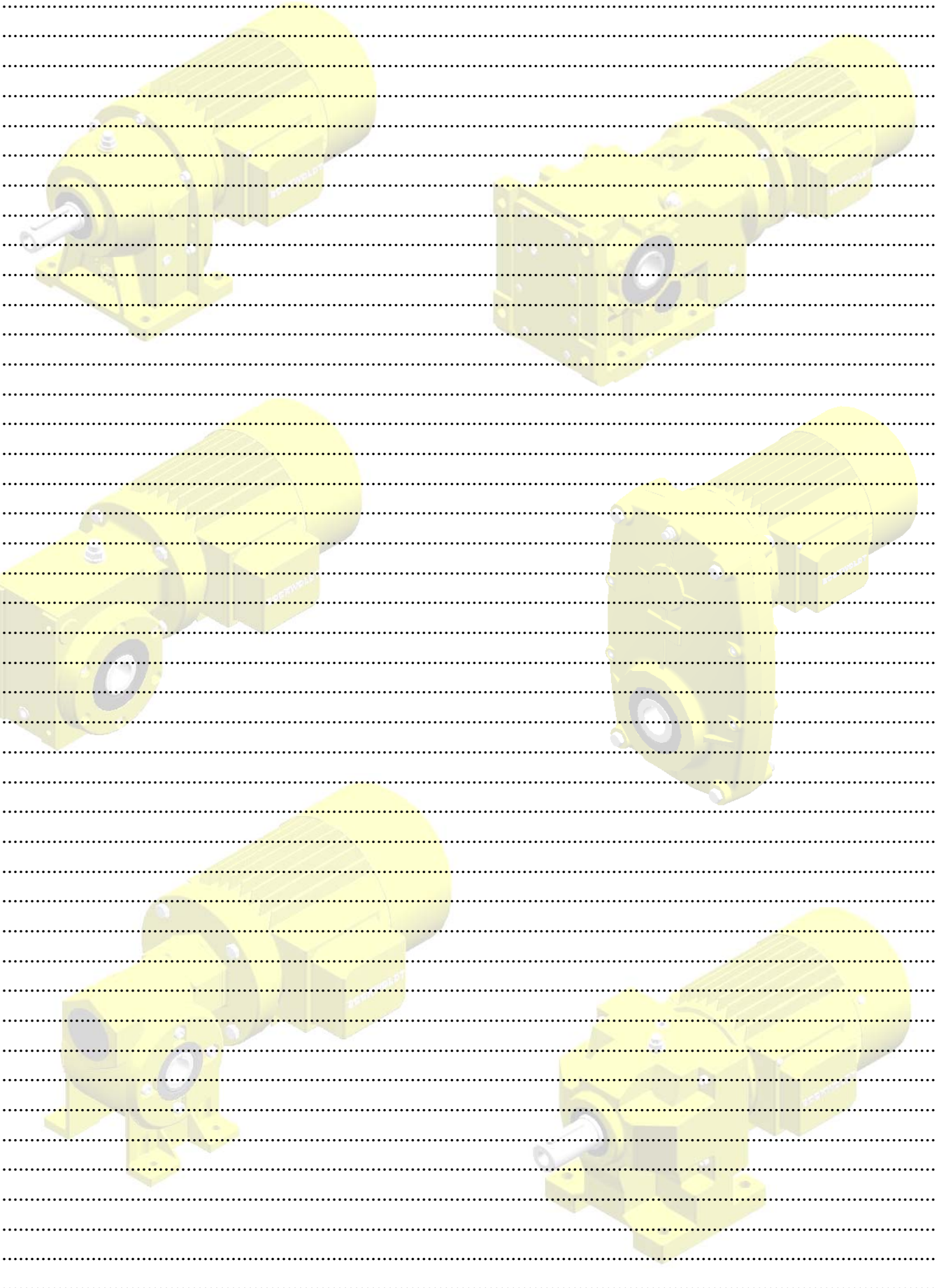


10. Averías de funcionamiento

Avería	Causas posibles	Solución
<i>Ruidos de funcionamiento homogéneos de ronroneo</i>	<i>Hay un daño en el rodamiento</i>	<i>Compruebe el aceite Cambie el rodamiento</i>
<i>Ruidos de funcionamiento homogéneos de traqueteo</i>	<i>El dentado es irregular</i>	<i>Informe al taller del hecho</i>
<i>Ruidos de funcionamiento irregulares e inusuales</i>	<i>Hay partículas extrañas en el aceite</i>	<i>Compruebe el aceite Desconectar accionamiento Informe al taller del hecho</i>
<i>Salida de aceite por la tapa del reductor</i>	<i>La junta de superficie de la tapa del reductor no es estanca</i>	<i>Apriete los tornillos de la tapa del reductor Observe el reductor Si sigue saliendo aceite, informe a la fábrica</i>
<i>Salida de aceite en el anillo retén del lado de salida</i>	<i>Reductor no desaireado</i>	<i>Desaíree el reductor Observe el reductor Si sigue saliendo aceite, informe a la fábrica</i>
<i>Salida de aceite por la válvula de desaireación</i>	<ul style="list-style-type: none"> - <i>Hay demasiado aceite</i> - <i>Posición de montaje incorrecta</i> 	<ul style="list-style-type: none"> - <i>Corrija la cantidad de aceite (consulte el capítulo 7.2., dedicado a los trabajos de mantenimiento)</i> - <i>Incorpore una válvula de desaireación de acuerdo con la visión global de las posiciones de montaje</i> <p><i>Corrija el tren de aceite de acuerdo con la tabla de cantidades de llenado de aceite</i></p>
<i>El eje se salida no gira, aunque el motor está en marcha</i>	<i>La conexión del cubo y el árbol del reductor está interrumpida</i>	<i>Envíe el reductor o el motor reductor al servicio de reparación.</i>

Si necesita la ayuda de nuestro servicio de atención al cliente, proporciónenos los datos siguientes:

- *Datos de la placa indicadora de tipo*
- *Tipo y alcance de la avería*
- *Momento de la avería*
- *Causa supuesta*



Declaration of Incorporation

as per Machine Directive 2006/42/EC, Appendix II B for partly completed machinery

Product: Gear Boxes of series CB, BC, SF, S, 2S, 2K and R
Combinations of these a.m. Gear Box series
Special executions of Gear Boxes

Manufacturer: BOCKWOLDT GmbH & Co. KG, Getriebemotorenwerk, 23840 Bad Oldesloe

The manufacturer herewith declares that the a.m. partly completed machines in their supplied executions comply with all constitutional regulations of Machine Directive 2006/42/EC.

Installation by trained personnel only. Please follow the safety indications in the operating instructions.

Applied harmonized norms:

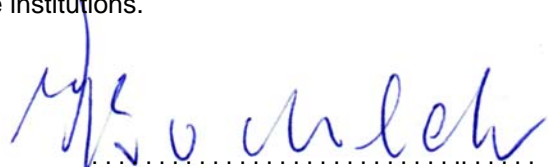
DIN EN ISO 12100-1	Machine safety - Basic terminology
DIN EN ISO 12100-2	Machine safety - Technical guidelines
DIN EN ISO 13857	Machine safety - Safe distance for extremities
DIN EN ISO 14121-1	Machine safety - Risk evaluation

Authorized for documentation: Mr. Lindemann, Sehmsdorfer Straße 43 - 53, 23843 Bad Oldesloe, Germany

The mentioned product is destined for assembly into a machine. The setting in operation is not allowed until full conformity with the regulation 2006/42/EC has been proven for the end product.

The special technical documentations according to Appendix VII B for partly completed machines have been issued and are available on vested demand of single state institutions.

Bad Oldesloe, 02.05.2011



.....
Dipl.-Kfm. Dipl.-Ing. C.-M. Bockwoldt
General Manager

This declaration may only be distributed completely and unchanged. It is invalid without a signature!
Fbl. 7.2.6 / Rev-no. 0 / edition of 02.05.2011